

## L60 RGBW | INTERIOR + EXTERIOR

### INCLUDED / Inclus / Se Incluye

#### TROV® L60 RGBW Fixture with integral mounting and electrical connections

Luminaire TROV® L60 avec support intégré et connexions électriques / Dispositivo TROV® L60 con montaje integral y conexiones eléctricas

### REQUIRED / Indispensable / Obligatorio

TROV® Leader Cables and DMX Terminator caps / Câbles de connexion TROV® et capuchons de terminaison DMX / Cables guía TROV® y tapas de terminación DMX

CBL-6P-LBK-LDR-UNV-10 or CBL-6P-LBK-LDR-UNV-25 or CBL-6P-LBK-LDR-UNV-50 or

CBL-6P-LBK-JMP-UNV-5 or CBL-6P-LBK-JMP-UNV-1

CBL-6P-LBK-DMX-CAP-UNV

### OPTIONAL / Optionnel / Opcional

TROV Snap-on Frosted or Clear Lenses

(See spec sheet for full list of optional accessories and the website for accessory installation guide)

### NOTES

Remarques / Notas

**One leader cable is needed per run.** / Une boîte à fils est nécessaire par trajet. / Se necesita una caja de conexiones por corrida.

**Fixtures only aim in one direction. Ensure they are installed so they can be aimed in the specified direction.** / Les luminaires n'éclairent que dans un seul sens. Assurez-vous qu'ils sont installés dans le bon sens. / Los dispositivos solamente apuntan en una dirección. Asegúrese de que se instalan de forma que apunten a la dirección especificada.

**Aiming can be locked before or after the fixture is installed. It is easier to lock aiming before its installed.** / Le sens de l'éclairage peut être bloqué avant ou après l'installation du luminaire. Il est plus facile de le faire avant l'installation. / La dirección se puede fijar antes o después de instalar el dispositivo. Es más sencillo fijar la dirección antes de instalarlo.

**All DMX wiring shall adhere to ANSI E1.11 - 2008 (r2013) - Entertainment Technology - USITT DMX512-A. At minimum DMX Cable shall be 1-Pair (24 AWG, 7x32 Stranding) Twisted, Shielded, minimum of 120 ohms Impedance, and <25 pF/ft Capacitance. Recommended cable: Belden 9841.**

/ Tout le câblage DMX doit être conforme à la norme ANSI E1.11 - 2008 (r2013) - Entertainment Technology - USITT DMX512-A. Au minimum, le câble DMX doit être une paire (24 AWG, 7 x 32 torsions) torsadée, blindée, une impédance minimale de 120 ohms et une capacité inférieure à 25 pF/ft. Câble recommandé : Belden 9841. / Todo el cableado DMX debe cumplir la norma ANSI E1.11 - 2008 (r2013) - Tecnología de entretenimiento - USITT DMX512-A. Como mínimo, el cable DMX debe ser de 1 par (24 AWG, 7x32 trenzado) retorcido, blindado, con una impedancia mínima de 120 ohmios y una capacitancia de <25 pF/pie. Cable recomendado: Belden 9841.



**Read the following instructions before operating the luminaire.**  
Lisez les instructions suivantes avant d'utiliser le luminaire. / Lea el siguiente instructivo antes de operar el Tira de LED.

**Ecosense Lighting fixtures must be installed by a qualified electrician.**

EcsSense Eclairage doit être installé par un électricien qualifié. / Tira de LED Ecosense deben ser instaladas por personal calificado.

**Ecosense Lighting, Inc. is not responsible if its fixtures are not installed in accordance with all national and local safety standards.**

Ecosense Lighting, Inc n'est pas responsable si son appareils ne sont pas installés conformément à toutes les normes de sécurité nationales et locales. / Ecosense Lighting, Inc. no será responsable, si sus luminarias no se instalan de acuerdo con todas las normas de seguridad nacionales y locales.



**IP54 Interior**  
**IP66 Exterior** **korrus** POWERED BY™



PN: MNL-000172-00 REV A

## PLAN THE INSTALLATION

Plan de l'installation / Planificar la Instalación

### Verify the Electrical Plan

Vérifiez le plan électrique / Verificar el Plan Eléctrico

- Run length is defined by the total length of fixtures connected to one leader cable. Leader and jumper cable lengths are NOT included in the run length calculations.** / La longueur de course est déterminée par la longueur totale des luminaires connectés à un câble leader. Les longueurs des câbles leader et de raccordement ne sont PAS incluses dans les calculs de la longueur de course. / La longitud de funcionamiento se define por la longitud total de los accesorios conectados a un cable conductor. Las longitudes de cable conductor y puente NO están incluidas en los cálculos de longitud de recorrido.
- Maximum run length is determined by input voltage and wattage of the fixture, or a 30 fixture count set by the DMX-RDM standard ANSI E1.11 2008. Run lengths should be the shortest of the two. 48in fixtures count as 1 fixture.** / La longueur de course maximale est déterminée par la tension d'entrée et la puissance en watts du luminaire, ou par un nombre de 30 luminaires tel que défini par la norme DMX-RDM ANSI E1.11 2008. La longueur de course doit être la plus courte des deux. Les luminaires de 1,22 m (48 po) comptent pour 1 luminaire. / La longitud máxima de funcionamiento se determina mediante el voltaje de entrada y los vatios del dispositivo, o un recuento de 30 dispositivos establecido por la norma DMX-RDM ANSI E1.11 2008. Las longitudes de funcionamiento deben ser las más cortas de las dos. Los accesorios de 48 pulgadas cuentan como 1 accesorio.

**3. One leader cable and DMX terminator cap needed per run.** / Un câble leader et un embout DMX sont nécessaires par course. / Se necesita un cable conductor y una tapa de terminación DMX por instalación.

TROV Max Run Length (ft)			TROV Max Run Length (m)			Protocol	Limitations
VAC(V)	10W	18W	VAC(V)	10W	18W	DMX	30 Fixtures
120	97	54	120	29.6	16.5		
220	120	99	220	36.5	30.2		
277	120	120	277	36.5	36.5		

## L60 RGBW | INTERIOR + EXTERIOR

### MOUNTING THE FIXTURES

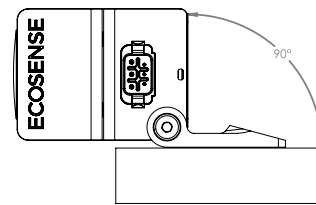
Installation des plaques de masquage / Instalación de los plafones

1. For typical installations, swing the fixture open 90° and place it in the mounting location. Screw the fixture in place using the holes provided in the mounting feet with #8 hardware suitable for the mounting surface material. For tight installations or when aiming is locked before installation, angle the screw 15° and drive it through the mounting hole. The foot is designed to accept screws up to 15° off center.
1. Pour les installations typiques, faites pivoter le luminaire de 90 ° et placez-le à l'emplacement du support. Vissez le luminaire en place en utilisant les trous se trouvant dans les pieds du support avec l'outil n° 8 adapté au matériau de la surface du support. Pour les installations serrées ou lorsque la direction de l'éclairage est bloquée avant l'installation ; incliner la vis de 15 pouces et l'enfoncer dans le trou du support. Ceux-ci sont conçus pour recevoir des vis décentrées jusqu'à 15°.
1. Para las instalaciones normales, balancee 90° la apertura del dispositivo y sitúelo en su lugar usando los agujeros proporcionados en los pies de montaje con una llave del n.º 8 adecuada para el material de la superficie de montaje. Para instalaciones ajustadas o cuando la dirección se fija antes de la instalación, incline el tornillo 15 ° y condúzcalo a través del orificio de montaje. Los pies están diseñados para aceptar tornillos de hasta 15° con respecto al centro.

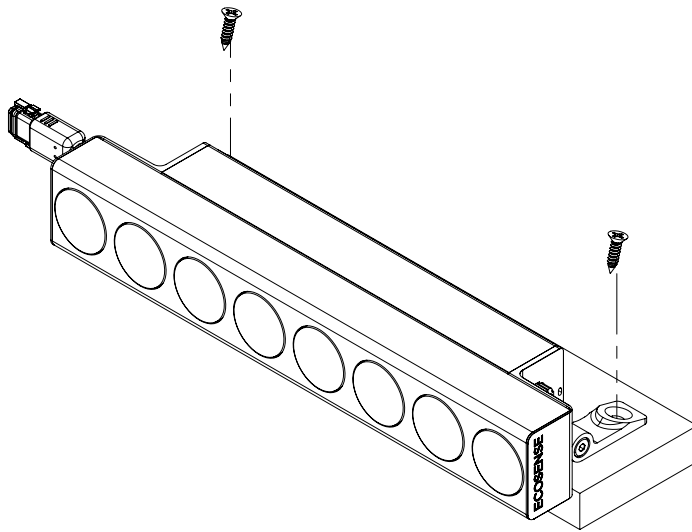
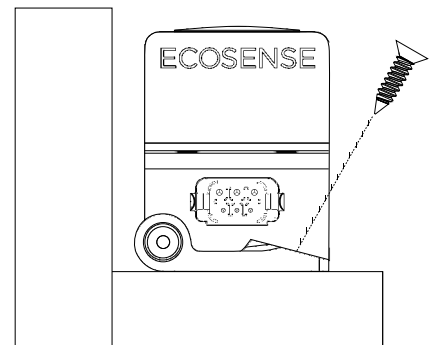
See mounting track, masking plate, knife edge cove, and wall mount arm installation guides for mounting with these accessories.

Voir les guides d'installation du rail de montage, de la plaque de masquage, du cache aux bords fins et du bras de montage mural pour l'installation avec ces accessoires. / Consulte las guías del riel de montaje, la placa embellecedora, la moldura con borde afilado y el brazo de montaje en la pared para proceder al montaje de estos accesorios.

#### TYPICAL INSTALLATION



#### TIGHT INSTALLATION



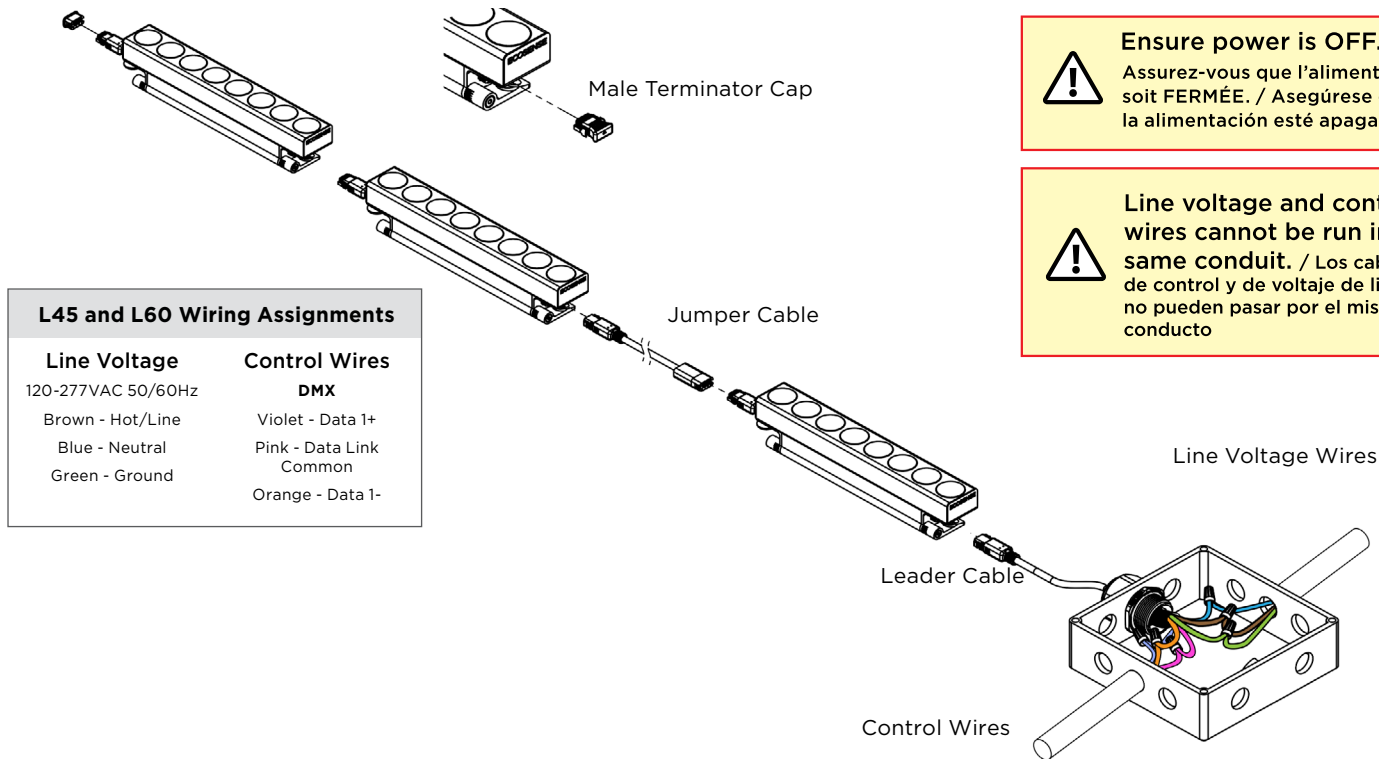
## L60 RGBW | INTERIOR + EXTERIOR

### WIRING THE FIXTURES

2. Connect the leader cable to the first fixture in the run.
  3. Cut off the unused end of the leader cable and strip back the black jacket of the cable to expose the insulated wire inside.
  4. Install this end of the cable into a junction box and splice to building power and control wires per NEC and local standards. See table below for wire color assignments.
- NOTE:** For Class 2 control systems the line-voltage wires must be separated from the Class 2 control wires with an insulated divider (by others).
5. To install the next fixture in the run, connect the integral electrical connectors from one fixture to the next.
  6. Install Jumper Cables between fixtures if needed.
  7. Screw the fixture in place using step 1.
  8. Repeat Steps 1 to 6 for the remaining fixtures.
  9. On the last fixture in the run install the DMX terminator caps to the end connector.

2. Connectez le câble de tête au premier luminaire.
  3. Coupez l'extrémité inutilisée du câble de tête et dénudez la gaine noire du câble pour exposer le fil isolé à l'intérieur.
  4. Installez cette extrémité du câble dans une boîte de jonction et raccordez les fils d'alimentation et de commande du bâtiment conformément aux normes NEC et locales. Voir le tableau ci-dessous pour le branchement des fils par couleur.
- REMARQUE : pour les systèmes de commande de classe 2, les fils de tension de ligne doivent être séparés des fils de commande de classe 2 par un diviseur isolé (par d'autres).
5. Pour installer le luminaire suivant, connectez les connecteurs électriques intégrés d'un luminaire à l'autre.
  6. Installez les câbles de raccordement entre les luminaires si nécessaire.
  7. Vissez le luminaire en place en suivant l'étape 1.
  8. Répétez les étapes 1 à 6 pour les autres luminaires.
  9. Sur le dernier luminaire, installez les capuchons de DMX terminaison sur le connecteur d'extrémité.

2. Conecte el cable guía al primer dispositivo en el tramo.
  3. Corte el extremo sin usar del cable guía y pele el plástico negro del cable para exponer el cable aislado en su interior.
  4. Instale este extremo del cable en una caja de conexiones y empalme a los cables de control y a la alimentación del edificio según las normas locales y el NEC. Consulte la tabla de abajo para ver las asignaciones de color de los cables.
- NOTA: en el caso de los sistemas de control de clase 2, los cables de tensión de línea deben estar separados de los cables de control de clase 2 con un separador aislado (por otros).
5. Para instalar el siguiente dispositivo en el tramo, conecte los conectores eléctricos integrales de un dispositivo al siguiente.
  6. Instale pinzas entre los dispositivos si las necesita.
  7. Atornille el dispositivo en su lugar usando el paso 1.
  8. Repita los pasos 1 a 6 para los dispositivos restantes.
  9. Instale el tapón de DMX terminación al conector final en el último dispositivo del tramo.



**Ensure power is OFF.**  
 Assurez-vous que l'alimentation soit FERMÉE. / Asegúrese de que la alimentación esté apagada

**Line voltage and control wires cannot be run in the same conduit.** / Los cables de control y de voltaje de línea no pueden pasar por el mismo conducto

L45 and L60 Wiring Assignments	
Line Voltage	Control Wires
120-277VAC 50/60Hz	<b>DMX</b>
Brown - Hot/Line	Violet - Data 1+
Blue - Neutral	Pink - Data Link
Green - Ground	Common
	Orange - Data 1-

## L60 RGBW | INTERIOR + EXTERIOR

## WIRING THE FIXTURES

**Programmable DMX-RDM Parameters:  
12in Fixture**

- DMX Address: 1-512
- 8-bit (Course) & 16-bit (Fine)
- Resolution: 12in
- Dimming Curve: Log & Linear
- Device Label: User Defined

**48in Fixture**

- DMX Address: 1-512
- 8-bit (Course) & 16-bit (Fine)
- Resolution: 4x12in, 2x24in, 1x48in
- Dimming Curve: Log & Linear
- Device Label: User Define

**Default DMX-RDM Parameters:  
12in Fixture**

- DMX Address: 1
- 8-bit (Course)
- Resolution: 12in
- Dimming Curve: Log

**48in Fixture**

- DMX Address: 1
- 8-bit (Course)
- Resolution: 1x48in
- Dimming Curve: Log

**Other DMX-RDM Parameters:  
Device Label**

- Default: Ecosense Light Fixture
- Set any label

**DMX Fail**

- Default: Off
- Range: 0-255

**Preset Playback**

- 0 = Off
- 1 = 25%
- 2 = 50%
- 3 = 75%
- 4 = 100%

**Output Response Time(Fade)**

- 50ms
- 100ms
- 250ms
- 500ms
- 1000ms

**Minimum Level**

- Default: 0
- Range: 0-65535

**Maximum Level**

- Default: 65535
- Range: 1-65535

**Sensors**

- LED Board Temp

**Paramètres DMX-RDM programmables :  
Luminaire 12 pouces**

- Adresse DMX : 1-512
- 8 bits (cours) et 16 bits (fin)
- Résolution : 12 pouces
- Courbe de gradation : logarithmique et linéaire
- Libellé de l'appareil : défini par l'utilisateur

**Luminaire 48 pouces**

- Adresse DMX : 1-512
- 8 bits (cours) et 16 bits (fin)
- Résolution : 4 x 12 pouces, 2 x 24 pouces, 1 x 48 pouces
- Courbe de gradation : logarithmique et linéaire
- Libellé de l'appareil : défini par l'utilisateur

**Paramètres DMX-RDM par défaut :  
Luminaire 12 pouces**

- Adresse DMX : 1
- 8 bits (cours)
- Résolution : 12 pouces
- Courbe de gradation : logarithmique

**Luminaire 48 pouces**

- Adresse DMX : 1
- 8 bits (cours)
- Résolution : 1 x 48 pouces
- Courbe de gradation : logarithmique

**Autres paramètres DMX-RDM :  
Étiquette de l'appareil**

- Par défaut : luminaire Ecosense
- Définir n'importe quelle étiquette

**Échec du DMX**

- Par défaut : désactivé
- Plage : 0 à 255

**Lecture prédéfinie**

- 0 = Désactivé
- 1 = 25%
- 2 = 50%
- 3 = 75%
- 4 = 100%

**Temps de réponse de sortie (fondu)**

- 50ms
- 100ms
- 250ms
- 500ms
- 1000ms

**Niveau minimum**

- Par défaut : 0
- Plage : 0 à 65 535

**Niveau maximum**

- Par défaut : 65 535
- Plage : 1 à 65 535

**Capteurs**

- Température de la carte LED

**Parámetros DMX-RDM programables:  
Elemento de 12 pulgadas**

- Dirección DMX: 1-512
- 8 bits (grueso) y 16 bits (fino)
- Resolución: 12 pulgadas
- Curva de atenuación: logarítmica y lineal
- Etiqueta del dispositivo: definida por el usuario

**48in Fixture**

- Dirección DMX: 1-512
- 8 bits (grueso) y 16 bits (fino)
- Resolución: 4x12 pulgadas, 2x24 pulgadas, 1x48 pulgadas
- Curva de atenuación: logarítmica y lineal
- Etiqueta del dispositivo: definida por el usuario

**Parámetros DMX-RDM predeterminados:  
Elemento de 12 pulgadas**

- Dirección DMX: 1
- 8 bits (grueso)
- Resolución: 12 pulgadas
- Curva de atenuación: logarítmica

**Elemento de 48 pulgadas**

- Dirección DMX: 1
- 8 bits (grueso)
- Resolución: 1x48 pulgadas
- Curva de atenuación: logarítmica

**Otros parámetros de DMX-RDM:  
Etiqueta del dispositivo**

- Predeterminado: lámpara Ecosense
- Para configurar cualquier etiqueta

**Fallo de DMX**

- Predeterminado: desactivado
- Rango: 0-255

**Reproducción preestablecida**

- 0 = Desactivado
- 1 = 25%
- 2 = 50%
- 3 = 75%
- 4 = 100%

**Tiempo de respuesta de salida (apagado progresivo)**

- 50ms
- 100ms
- 250ms
- 500ms
- 1000ms

**Nivel mínimo**

- Predeterminado: 0
- Range: 0-65535

**Nivel máximo**

- Predeterminado: 65535
- Rango: 1-65535

**Sensores**

- Temperatura de la placa LED

## L60 RGBW | INTERIOR + EXTERIOR

- Read and understand the installation instructions before attempting to install or use the fixture.**  
 Lea y comprenda las instrucciones de instalación antes de intentar instalar o utilizar el accesorio. / Lisez et comprenez les instructions d'installation avant d'essayer d'installer ou d'utiliser le dispositif.
- Only use fixtures with voltage for which it is rated. Do not exceed the specified voltage and current input.**  
 Use únicamente accesorios con el voltaje apto para el valor nominal especificado. No supere el voltaje y la entrada de corriente especificados. / Utilisez uniquement des appareils avec une tension appropriée. Ne dépassez pas la tension et le courant spécifiés.
- Do not use fixture if the housing, lens, or power cable are damaged.**  
 No use el accesorio si la carcasa, el lente o el cable de electricidad están dañados. / N'utilisez pas le dispositif si le boîtier, la lentille ou le câble d'alimentation sont endommagés.
- Fixtures have line voltage risk of shock and no user serviceable parts. Do not attempt to open.**  
 Los accesorios presentan un riesgo de descarga de voltaje de línea y no tienen piezas que el usuario pueda reparar. No intente abrirlos. / Les appareils présentent un risque de choc électrique et aucune pièce ne peut être réparable par l'utilisateur. N'essayez pas d'ouvrir.
- Do not hot swap. Ensure that power is off before connecting or disconnecting fixtures in the series.**  
 No realice reparación "en caliente"; asegúrese de que la electricidad esté desconectada antes de conectar o desconectar accesorios en la serie. / Ne pas remplacer à chaud. Assurez-vous que l'alimentation est coupée avant de connecter ou déconnecter les appareils dans la série.
- Ensure that main power supply is off before installing or wiring a fixture.**  
 Asegúrese de que el suministro de electricidad principal esté desconectado antes de instalar o realizar el cableado de un accesorio. / Assurez-vous que l'alimentation générale est coupée avant d'installer ou de câbler un dispositif.
- Hazardous live parts shall not be accessible after installation, and it is the installer's responsibility to ensure that the installation/connections are in compliance with national and local electrical codes and regulations.**  
 Las piezas peligrosas con corriente no deben quedar accesibles después de la instalación, y es responsabilidad del instalador asegurarse de que la instalación y las conexiones cumplan con los códigos y las regulaciones eléctricas nacionales y locales. / Les pièces sous tension dangereuses ne doivent pas être accessibles après l'installation et il est de la responsabilité de l'installateur de s'assurer que l'installation / les connexions sont conformes aux codes et réglementations électriques nationaux et locaux.
- The wire connection method shall be determined by local electrical codes and regulations, typically using either wire nuts or screw terminal blocks.**  
 El método de conexión de los cables debe determinarse según los códigos y las regulaciones eléctricas locales, por lo general utilizando pernos de cableado o bloques de terminales de tornillos. / La méthode de connexion des fils doit être déterminée par les codes et réglementations électriques locaux, généralement à l'aide de douilles isolantes ou de borniers à vis.
- Possibly hazardous optical radiation is emitted from this product.**  
 Es posible que este producto emita radiación óptica peligrosa. / Rayonnement optique potentiellement dangereux émis par ce produit.
- Polycarbonate Chemical Warning: Please contact an EcoSense sales representative for a complete list of chemicals that can cause damage to polycarbonate lenses and silicone gaskets. EcoSense must not be held responsible for damage to, or failure of, fixtures where any of these, or chemicals of similar nature and makeup, are applied intentionally or inadvertently to EcoSense fixtures.**  
 Advertencia sobre los químicos y el policarbonato: Comuníquese con un representante de ventas de EcoSense para ver una lista completa de los químicos que puedan causar daños a los lentes de policarbonato y los conectores de silicona. EcoSense no se hará responsable de los daños o las fallas en los accesorios en los casos en que se hayan aplicado estos químicos, u otros químicos de naturaleza y composición similar, a los accesorios EcoSense, ya sea de forma intencional o accidental. / Avertissement relatif aux produits chimiques à base de polycarbonate : veuillez contacter un représentant commercial EcoSense pour obtenir la liste complète des produits chimiques pouvant endommager les lentilles en polycarbonate et les joints en silicone. EcoSense ne doit pas être tenu responsable des dommages ou de la défaillance des appareils lorsque l'un de ces produits, ou des produits chimiques de nature et de composition similaires, sont appliqués intentionnellement ou par inadvertance aux appareils EcoSense.
- Earth leakage Statement: Please contact an EcoSense factory representative for full information on the earth leakage properties of EcoSense fixtures when installed according to all local electrical codes and proper installation techniques.**  
 Declaración de fugas a la tierra: Comuníquese con un representante de fábrica de E para ver toda la información sobre las propiedades de fugas a tierra de los accesorios de EcoSpec cuando se los instala de acuerdo con todos los códigos eléctricos locales y técnicas de instalación adecuadas. / Déclaration relative aux fuites à la terre : veuillez contacter un représentant d'usine EcoSense pour obtenir des informations complètes sur les propriétés de fuite à la terre des appareils EcoSpec lorsqu'ils sont installés conformément à tous les codes électriques locaux et aux techniques d'installation appropriées.
- Ecosense Inrush Current Statement: Please contact an Ecosense Lighting sales representative for a complete list of Inrush Current Peak (A) at specific product Voltage, and Inrush Current Duration/Width (ms) per NEMA 410, for each EcoSense product.**  
 Declaración Ecosense sobre la corriente de irrupción: Comuníquese con un representante de ventas de Ecosense Lighting para ver una lista completa de corriente de irrupción pico (A) al voltaje específico del producto, y la duración/ancho (ms) por NEMA 410 de corriente de irrupción de cada producto Ecosense. / Déclaration de courant d'appel Ecosense : veuillez contacter un représentant commercial Ecosense Lighting pour obtenir la liste complète des pics de courant d'appel (A) à une tension de produit spécifique et la durée / largeur du courant d'appel (ms) par NEMA 410 pour chaque produit EcoSense.
- The light source contained in this luminaire shall only be replaced by the manufacturer or his service agent or a similar qualified person.**  
 La fuente de luz que contiene esta luminaria solo puede ser reemplazada por el fabricante o su agente de servicio o una persona calificada similar. / La source lumineuse contenue dans ce luminaire ne doit être remplacée que par le fabricant ou son agent de service ou une personne qualifiée similaire
- This product must be installed in accordance with the applicable installation code by a person familiar with the construction and operation of the product and the hazards involved.**  
 Este producto debe ser instalado de acuerdo con el código de instalación correspondiente por una persona familiarizada con la construcción y la operación del producto y los riesgos involucrados. Para Servicio: Polaris Controls SAS de CV, Insurgentes Sur 3493, Edificio 7 Departamento 104, Col. Villa Olímpica, Tlalpan, CP 14020, Mexico, D.F., P: +52.55.2976.0466 / Ce produit doit être installé conformément au code d'installation applicable par une personne familiarisée avec l'installation et le fonctionnement du produit et les risques encourus.
- If the external flexible cable or cord of this luminaire is damaged, it shall be replaced by a special cord or cord exclusively available from the manufacturer or his service agent.**  
 Si el cable flexible externo de esta luminaria está dañado, se reemplazará por un cable especial disponible exclusivamente del fabricante o su agente de mantenimiento. / Dans le cas où le câble ou le cordon flexible externe de ce luminaire serait endommagé, il doit être remplacé par un cordon spécial ou un fabricant ou de son agent de service. / Dans le cas où le câble ou le cordon flexible externe de ce luminaire serait endommagé, il doit être remplacé par un cordon spécial ou un

## L60 RGBW | INTERIOR + EXTERIOR

cordon disponible exclusivement auprès du fabricant ou de son agent de service.

• **Terminal block not included. Installation must be performed by a qualified person.**

Bloque de terminales no incluido. La instalación debe realizarla una persona cualificada. / Bornier non inclus. L'installation doit être effectuée par une personne qualifiée.

**The following statements apply to IEC Standards in the EU ONLY and when the flexible cable is longer than 30 cm: To reduce the risk of strangulation the flexible wiring connected to this luminaire shall be effectively fixed to the wall if the wiring is within arm's reach.**

Les déclarations suivantes s'appliquent UNIQUEMENT aux normes CEI dans l'UE et lorsque le câble flexible mesure plus de 30 cm : Pour réduire le risque d'étranglement, le câble flexible raccordé à ce luminaire doit être fixé au mur fermement s'il se situe à portée de main. / Las siguientes declaraciones se aplican a las normas IEC en la UE SOLAMENTE y cuando el cable flexible tiene una longitud superior a 30 cm: Para reducir el riesgo de estrangulamiento, el cableado flexible conectado a esta luminaria debe fijarse de forma efectiva a la pared si los cables se encuentran al alcance del brazo.

**This equipment has been tested and found to comply with the limits for a Class B digital device, pursuant to part 15 of the FCC Rules. These limits are designed to provide reasonable protection against harmful interference in a residential installation.**

/ Este equipo ha sido probado y cumple con los límites para un dispositivo digital de clase B, de conformidad con el capítulo 15 de las normas de la FCC. Estos límites están diseñados para proporcionar una protección razonable contra las interferencias perjudiciales en una instalación residencial. / Cet équipement a été testé et déclaré conforme aux limites d'un appareil numérique de classe B, conformément à la partie 15 des règles de la FCC. Ces limites sont conçues pour fournir une protection raisonnable contre les interférences nuisibles dans une installation résidentielle.

**This equipment generates, uses and can radiate radio frequency energy and, if not installed and used in accordance with the instructions, may cause harmful interference to radio communications. However, there is no guarantee that interference will not occur in a particular installation.**

/ Este equipo genera, utiliza y puede irradiar energía de radiofrecuencia y, si no se instala y utiliza según las instrucciones, podría causar interferencias perjudiciales para las comunicaciones de radio. Sin embargo, no hay garantía de que no se produzcan interferencias en una instalación concreta. / Cet équipement génère, utilise et peut émettre de l'énergie de radiofréquence et, s'il n'est pas installé et utilisé conformément aux instructions, peut provoquer des interférences nuisibles aux communications radio. Cependant, rien ne garantit l'absence d'interférences dans une installation particulière.

**If this equipment does cause harmful interference to radio or television reception, which can be determined by turning the equipment off and on, the user is encouraged to try to correct the interference by one or more of the following measures:**

/ Si este equipo causa interferencias perjudiciales en la recepción de radio o de televisión, lo cual puede determinarse encendiendo y apagando el equipo, se recomienda al usuario que intente corregir la interferencia mediante una o más de las siguientes medidas: / Si cet équipement provoque des interférences nuisibles à la réception radio ou télévision, ce qui peut être déterminé en éteignant puis en rallumant l'équipement, l'utilisateur peut tenter de corriger les interférences par une ou plusieurs des mesures suivantes:

- **Reorient or relocate the receiving antenna.** / Reoriente o reubique la antena receptora. / Réorienter ou déplacer l'antenne de réception.
- **Increase the separation between the equipment and receiver.** / Aumente la separación entre el equipo y el receptor. / Augmenter la distance entre l'équipement et le récepteur.
- **Connect the equipment into an outlet on a circuit different from that to which the receiver is connected.** / Conecte el equipo a una toma de corriente de un circuito diferente al que está conectado el receptor. / Connecter l'équipement à une prise sur un circuit différent de celui auquel le récepteur est connecté.
- **Consult the dealer or experienced radio/TV technician for help.** / Consulte al distribuidor o a un técnico de radio/TV experimentado para obtener ayuda. / Consulter le revendeur ou un technicien radio / TV expérimenté pour obtenir de l'aide.

**Modifications:** / Modificaciones: / Modifications:

**Changes or modifications not expressly approved by the party responsible for compliance could void the user's authority to operate the equipment.**

/ Los cambios o modificaciones que no hayan sido expresamente aprobados por la parte responsable de su cumplimiento podrían anular la autoridad del usuario para utilizar el equipo. / Les changements ou modifications non expressément approuvés par la partie responsable de la conformité peuvent annuler le droit de l'utilisateur à utiliser l'équipement. Este aparato no se destina para utilizarse por personas (incluyendo niños) cuyas capacidades físicas, sensoriales o mentales sean diferentes o estén reducidas, o carezcan de experiencia o conocimiento, a menos que dichas personas reciban una supervisión o capacitación para el funcionamiento del aparato por una persona responsable de su seguridad. Los niños deben supervisarse para asegurar que ellos no empleen los aparatos como juguete.