

FREEDOM TO CREATE™

**Read the following instructions before operating the luminaire.**

Lisez les instructions suivantes avant d'utiliser le luminaire. / Lea el siguiente instructivo antes de operar el Tira de LED. / 在操作灯具之前，请阅读以下说明。

EcoSense Lighting fixtures must be installed by a qualified electrician.

EcoSense Eclairage doit être installé par un électricien qualifié. / Tira de LED EcoSense deben ser instaladas por personal calificado. / 灯具必须由合格的电工安装。

EcoSense Lighting, Inc. is not responsible if its fixtures are not installed in accordance with all national and local safety standards.

EcoSense Lighting, Inc n'est pas responsable si son appareils ne sont pas installés conformément à toutes les normes de sécurité nationales et locales. / EcoSense Lighting, Inc. no será responsable, si sus luminarias no se instalan de acuerdo con todas las normas de seguridad nacionales y locales. / 如未按照所有国家和地方安全标准安装灯具，EcoSense Lighting, Inc. 概不承担任何责任。

For IEC installations use ENEC CE CENELEC Certified Techno connector model THB.391. A2.C.L (rated IP68, 4A, 24V max) or equivalent for connection to main power.

Pour les installations selon la norme IEC/CEI, utilisez le connecteur Techno certifié ENEC CE CENELEC modèle THB.391.A2.C.L (classé IP68, 4 A, 24 V max.) ou équivalent pour la connexion à l'alimentation principale. / Para instalaciones IEC, utilice el conector Techno certificado ENEC CE CENELEC modelo THB.391.A2.C.L (clasificación IP68, 4A, 24V máx.) o su equivalente para la conexión a fuente principal de alimentación. / 对于IEC安装，请使用ENEC CE CENELEC认证的Techno接头型号THB.391.A2.C.L (额定IP68，4A，最大24V) 或与主电源的连接等同。

Trov® Flex**INCLUDED / Incluido / Inclus****Trov Flex Installation Guide**

Guía de Instalación de Trov Flex / Guide d'installation de Trov Flex

12" pre-installed wire leads / Cables preinstalados de 12 pulgadas / Fils conducteurs pré-installés de 12"

ADDITIONAL ITEMS NEEDED

Elementos Adicionales Necesarios / Éléments supplémentaires nécessaires

Mounting Bracket, / Soporte de montaje / Support de fixation **L09-A-MNT-BRKT**
1 bracket needed every 6 inches

Terminator Cap, / Conector Terminator / Bouchon **L09-A-CAP**

Strain Relief, / Liberador de tensión / Soulagement de traction **L09-A-SR**

Connector Cover for 10x10, / Cubierta del conector / Couvercle du connecteur **L09-A-CONCVR-10x10**

Connector Cover for 15x40, / Cubierta del conector / Couvercle du connecteur **L09-A-CONCVR-15x40**

Connector Cover for ASYM, / Cubierta del conector / Couvercle du connecteur **L09-A-CONCVR-ASYM**

Cutting Tool, / Herramienta de corte / Outil de coupe **L90-A-CUTTOOL**

Remote Drivers: Controladores remotos / Options de montage

Magnetic / Magnética / Magnétique

Driver, Magnetic, Exterior, MLV & TRIAC, 96W, 120/277V Dual Tap, **DRV-M-E-96W-120/277-SBC**

Driver, Magnetic, Exterior, MLV & TRIAC, 60W, 120/277V Dual Tap, / **DRV-M-E-60W-120/277-SBC**

Driver, Magnetic, Exterior, MLV & TRIAC, 40W, 120/277V Dual Tap, **DRV-M-E-40W-120/277-SBC**

Destornillador, magnético, exterior, doble conector / Conducteur, Magnétique, Extérieur, Double filetage **DRV-M-E-96W-120/277-SBC** / Destornillador, magnético, exterior, doble conector / Conducteur, Magnétique, Extérieur, Double filetage **DRV-M-E-60W-120/277-SBC**

Destornillador, magnético, exterior, doble conector / Conducteur, Magnétique, Extérieur, Double filetage **DRV-M-E-60W-120/277-SBC** / Destornillador, magnético, exterior, doble conector / Conducteur, Magnétique, Extérieur, Double filetage **DRV-M-E-40W-120/277-SBC**

Destornillador, magnético, exterior, doble conector / Conducteur, Magnétique, Extérieur, Double filetage **DRV-M-E-40W-120/277-SBC**

Electronic / Electrónica / Électronique

Driver, Electronic, Exterior, 0-10V & TRIAC & ELV, 96W, 120-277V Multi-Volt, **DRV-E10-E-96W-120-277-LTF**

Driver, Electronic, Exterior, 0-10V & TRIAC & ELV, 60W, 120-277V Multi-Volt, **DRV-E10-E-60W-120-277-LTF**

Driver, Electronic, Exterior, 0-10V & TRIAC & ELV, 40W, 120-277V Multi-Volt, **DRV-E10-E-40W-120-277-LTF**

Destornillador, electrónico, exterior, multitensión / Conducteur, Électronique, Extérieur, 0-10V & TRIAC & ELV, 96W, 120-277V **DRV-E10-E-96W-120-277-LTF** / Destornillador, electrónico, exterior, multitensión / Conducteur, Électronique, Extérieur, 0-10V & TRIAC & ELV, 60W, 120-277V **DRV-E10-E-60W-120-277-LTF**

/ Destornillador, electrónico, exterior, multitensión / Conducteur, Électronique, Extérieur, 0-10V & TRIAC & ELV, 40W, 120-277V **DRV-E10-E-40W-120-277-LTF**

/ Destornillador, electrónico, exterior, multitensión / Conducteur, Électronique, Extérieur, 0-10V & TRIAC & ELV, 40W, 120-277V **DRV-E10-E-40W-120-277-LTF**

/ Destornillador, electrónico, exterior, multitensión / Conducteur, Électronique, Extérieur, 0-10V & TRIAC & ELV, 40W, 120-277V **DRV-E10-E-40W-120-277-LTF**

OPTIONAL ITEMS

Articles de optionnels / Ítems opcionales

Power Cables: Cables de corriente / Câbles d'alimentation

Cable Assembly, AVX Connector, Leader, 6 feet, **CBL-AVX-LDR-6ft**

Cable Assembly, AVX Connector, Jumper, 4 inches, **CBL-AVX-JMP-4in**

Cable Assembly, AVX Connector, Jumper, 12 inches, **CBL-AVX-JMP-12in**

Cable Assembly, AVX Connector, Jumper, 6 feet, **CBL-AVX-JMP-6ft**

Ensamblaje de cables, conector, Líder, 6 Pies / Assemblage de câbles, Connecteur, Liasons, 6 pieds /

CBL-AVX-LDR-6ft / Ensamblaje de cables, conector, puente, 4 pulgadas / Assemblage de câbles,

Connecteur, Raccordement, 4 pouces **CBL-AVX-JMP-4in** / Ensamblaje de cables, conector, puente, 4

pulgadas / Assemblage de câbles, Connecteur, Raccordement, 12 pouces **CBL-AVX-JMP-12in** / Ensamblaje de

cables, conector, Líder, 6 Pies / Assemblage de câbles, Connecteur, Raccordement, 6 pieds **CBL-AVX-JMP-6ft**

PLAN THE INSTALLATION / PLANIFICACIÓN DE LA INSTALACIÓN / PLANIFIER L'INSTALLATION**Safety Instructions / Instrucciones de seguridad / Consignes de sécurité**

1. Read all of these instructions completely before starting installation. / Lisez attentivement l'intégralité de ces instructions avant de commencer l'installation. / Lea completamente todas estas instrucciones antes de comenzar la instalación.
2. De-energize electrical circuit at circuit breaker and unplug any energy or power source prior to installation process. / Débranchez le circuit électrique au niveau du disjoncteur ainsi que toute source d'énergie ou de courant électrique avant de procéder à l'installation. / Desconecte el circuito eléctrico en el interruptor y desconecte cualquier fuente de energía antes del proceso de instalación.
3. Do not bend LED strip further than a 150mm diameter. / Ne pliez pas la bande LED au-delà d'un diamètre de 150 mm. / No doble la tira de LED más allá de un diámetro de 150 mm.
4. Use appropriate and dedicated tooling. / Utilisez un outillage spécifique et approprié. / Use herramientas apropiadas y dedicadas.
5. Do not bend LED strip in the horizontal plane. / Veuillez ne pas plier la bande LED sur le plan horizontal. / No doble la tira LED en el plano horizontal.

MAXIMUM DRIVER TO FIXTURE WIRE LENGTH CHART

Wire Gauge	Total Wattage per Run									
	10W .42 A	20W .83 A	30W 1.3 A	40W 1.7 A	50W 2.1 A	60W 2.5 A	70W 2.9 A	80W 3.3 A	90W 3.75 A	100W 4.2 A
20 AWG	85 ft. (25.9m)	43 ft. (13.1m)	27 ft. (8.2m)	21 ft. (6.4m)	17 ft. (5.2m)	14 ft. (4.3m)	12 ft. (3.7m)	11 ft. (3.4m)	9 ft. (2.7m)	8 ft. (2.4m)
18 AWG	134 ft. (40.8m)	68 ft. (20.7m)	45 ft. (13.7m)	33 ft. (10m)	27 ft. (8.2m)	22 ft. (6.7m)	19 ft. (5.8m)	17 ft. (5.2m)	15 ft. (4.6m)	14 ft. (4.3m)
16 AWG	215 ft. (65.5m)	109 ft. (33.2m)	72 ft. (21.9m)	54 ft. (16.5m)	43 ft. (13.1m)	36 ft. (11m)	31 ft. (9.4m)	27 ft. (8.2m)	24 ft. (7.3m)	22 ft. (6.7m)
14 AWG	345 ft. (105.2m)	174 ft. (53m)	115 ft. (35m)	86 ft. (26.2m)	69 ft. (21m)	57 ft. (17.4m)	49 ft. (14.9m)	43 ft. (13.1m)	39 ft. (11.9m)	36 ft. (11m)
12 AWG	539 ft. (164.3m)	272 ft. (82.9m)	181 ft. (55.2m)	135 ft. (41.1m)	108 ft. (32.9m)	90 ft. (27.4m)	77 ft. (23.5m)	68 ft. (20.7m)	61 ft. (18.6m)	56 ft. (17.1m)
10 AWG	784 ft. (238.9m)	397 ft. (121m)	263 ft. (80.2m)	197 ft. (60m)	158 ft. (48.2m)	131 ft. (39.9m)	112 ft. (34.1m)	98 ft. (29.9m)	97 ft. (29.6m)	82 ft. (25m)

CUT STRIP TO LENGTH

COUPEZ LA BANDE À LA LONGUEUR SOUHAITÉE / CORTE DE LA TIRA A LA LONGITUD

Measure the desired length of the fixture. If the length of the Trov Flex strip should be adjusted cut the strip from the end with no wire leads. See table below to determine the maximum continuous run: / Mesurez la longueur souhaitée du support. Si la longueur de la bande Trov Flex Flex doit être ajustée, coupez-la à l'extrémité sans câble. Veuillez consulter le tableau ci-dessous pour déterminer le fonctionnement en continu maximal : / Mida la longitud deseada del elemento. Si se tiene que ajustar la longitud de la tira Trov Flex, corte la tira desde el extremo sin cables. Consulte la tabla a continuación para determinar la ejecución continua máxima:

PRODUCT WATTAGE	MAX. CURRENT	MAX. LENGTH
4.8W/ft (24V=DC)	200mA/ft	20ft
8.4W/ft (24V=DC)	400mA/ft	10ft

4A Maximum Current per string

Ampérage maximum 4A par cordon / Corriente máxima por hilo: 4 A. / 每串最大电流4安

Trov Flex features onboard AVX connector each 6”(152.4mm).

Trov Flex avec connecteur AVX intégré de 152,4 mm (6”) chacun. / Trov Flex cuenta con un conector AVX integrado cada 6 pulgadas (152,4 mm).

This luminaire can be used for loop installation. The maximum allowable current of the lamp is 4A for the 4.8W/ft luminaire and 4A for the 8.4W/ft luminaire. / Ce luminaire peut être utilisé pour une installation en boucle. Le courant maximal admissible de la lampe est de 4 A pour le luminaire de 4.8W/pied et de 4 A pour celui de 8.4W/pied. / Esta Tira de LED se puede utilizar en una instalación en bucle. La corriente máxima permitida de la lámpara es de 4 A para la Tira de LED de 4.8W/pies y 4 A para la Tira de LED de 8.4W/pies. / 这款灯具可用于环形电路。对于5W/ft的灯具，最大可允许灯管电流为4A；对于9W/ft的灯具，最大可允许灯管电流为4A。

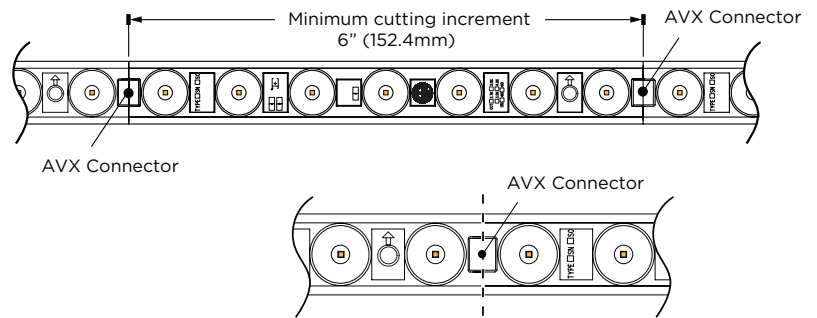
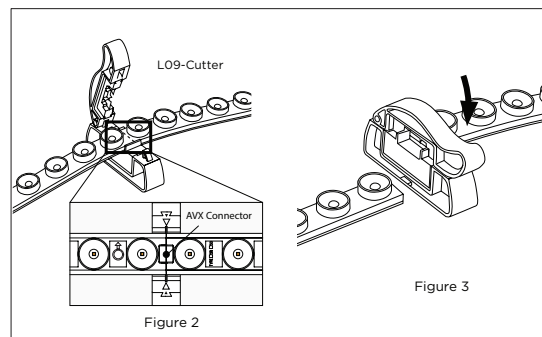


Figure 1

1. Locate the onboard connector box that are placed each 6”(152.4mm). Figure 1 / Localisez les boîtiers de raccordement intégrés qui sont placés à 152,4 mm (6”) de distance l'un de l'autre - Figure 1. / Localice las cajas de conectores colocadas cada 6 pulgadas (152,4 mm). Figura 1

2. Use the arrow marks to align the center of AVX connector box with the cutter blade. Figure 2 Cut the strip. Figure 3 / Aligned le centre du boîtier de raccordement AVX avec la lame de coupe à l'aide des repères en forme de flèche - Figure 2. Coupez la bande - Figure 3 / Use las marcas de flecha para alinear el centro de la caja del conector AVX con la cuchilla de corte. Figura 2. Corte la tira. Figura 3



⚠ Ensure power is OFF

Asegúrese de que la electricidad esté DESCONECTADA / S'assurer que l'alimentation est coupée / 确保电源关闭


Mounting with L09-A-MNT-BRKT

MONTAGE AVEC L09-A-MNT-BRKT / MONTAJE CON L09-A-MNT-BRKT

1. Insert strip into mounting bracket (L09-A-MNT-BRKT) every 6" (150mm). / Insérez la bande dans le support de montage (L09-A-MNT-BRKT) tous les 150 mm (6"). / Inserte la tira en el soporte de montaje (L09-A-MNT-BRKT) cada 6 pulgadas (150 mm).

Note 1: Screw hole tabs are removable. / Remarque 1 : les pattes de fixation avec trous de vis sont amovibles. / Nota 1: las pestañas de los orificios para tornillos son extraíbles.

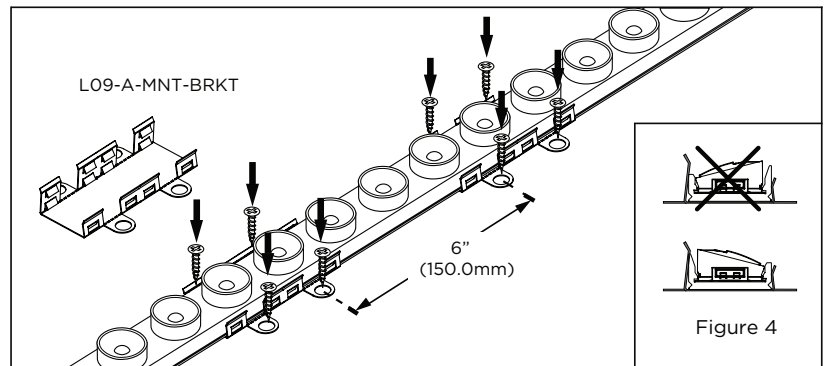
Note 2: To avoid light output interference please see Figure 4 for installing Trov Flex asymmetric optics version on L09-A-MNT-BRKT correctly. / Remarque 2 : pour éviter des interférences au niveau du flux lumineux, reportez-vous à la figure 4 pour installer correctement la version asymétrique du Trov Flex sur L09-A-MNT-BRKT. / Nota 2: para evitar interferencias en la salida de la luz, consulte la figura 4 para instalar la versión óptica de Trov Flex asimétrica en L09-A-MNT-BRKT correctamente.



Ensure power is OFF
 Asegúrese de que la electricidad esté DESCONECTADA / S'assurer que l'alimentation est coupée / 确保电源关闭



Do not bend LED strip in the horizontal plane.
 Veuillez ne pas plier la bande LED sur le plan horizontal. / No doble la tira LED en el plano horizontal. / 请勿在水平面上弯曲LED灯条。

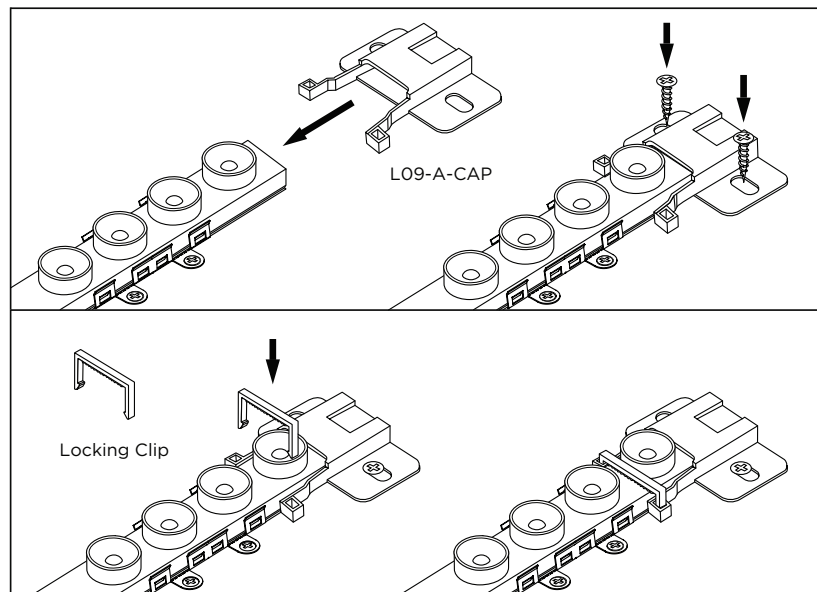


SEALING CUT ENDS (ONLY NEEDED FOR WET LOCATIONS)

SCELLER LES EXTRÉMITÉS COUPÉES (UNIQUEMENT REQUIS POUR LES LIEUX HUMIDES) / SELLADO DE EXTREMOS CORTADOS (SOLO ES NECESARIO PARA LUGARES HÚMEDOS)

1. Push the strip into the termination cap (L09-A-CAP) and lock using locking clip. Secure to surface using screws. / Poussez la bande dans le capuchon (L09-A-CAP) et verrouillez-la à l'aide du clip de verrouillage. Fixez-la à la surface à l'aide de vis. / Empuje la tira dentro de la tapa de terminación (L09-A-CAP) y bloquéela con un clip de bloqueo. Asegure a la superficie con tornillos.

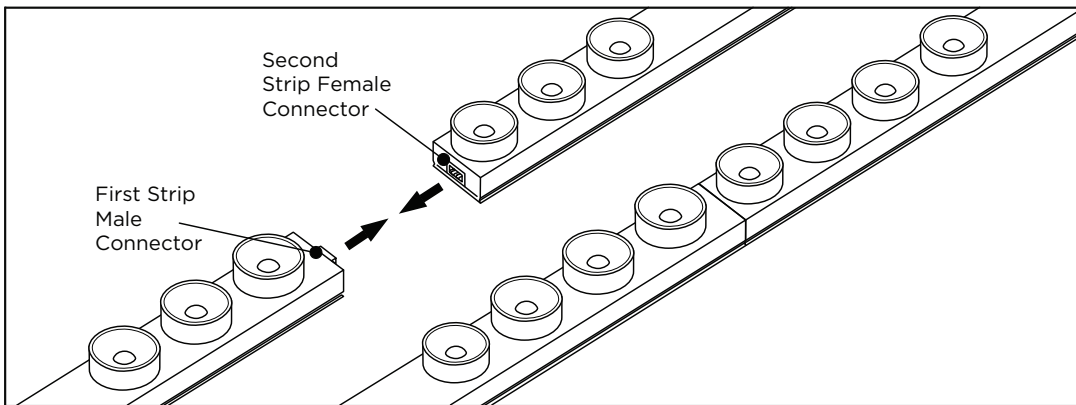
2. Lock the L09-A-CAP using locking clip. / Verrouillez le L09-A-CAP à l'aide du clip de verrouillage. / Bloquee el L09-A-CAP con el clip de bloqueo.



CONNECTING STRIPS (FOR INTERIOR USE ONLY)

BARRETTES DE RACCORDEMENT (POUR USAGE INTÉRIEUR UNIQUEMENT) / TIRAS DE CONEXIÓN (SOLO PARA USO INTERIOR)

1. Connect cut strip pieces. Ensure that male and female AVX connectors on connecting ends are tightly fixed. / Connectez les morceaux de barrettes de raccordement coupés. Assurez-vous que les connecteurs AVX mâles et femelles des embouts de raccordement sont bien fixés. / Conecte las piezas de tiras cortadas. Asegúrese de que los conectores AVX macho y hembra en los extremos de conexión estén bien sujetos.
2. Install the connected strips in the middle of the mounting clip. / Placez les barrettes de raccordement au milieu du clip de fixation. / Instale las tiras conectadas en medio del clip de montaje.

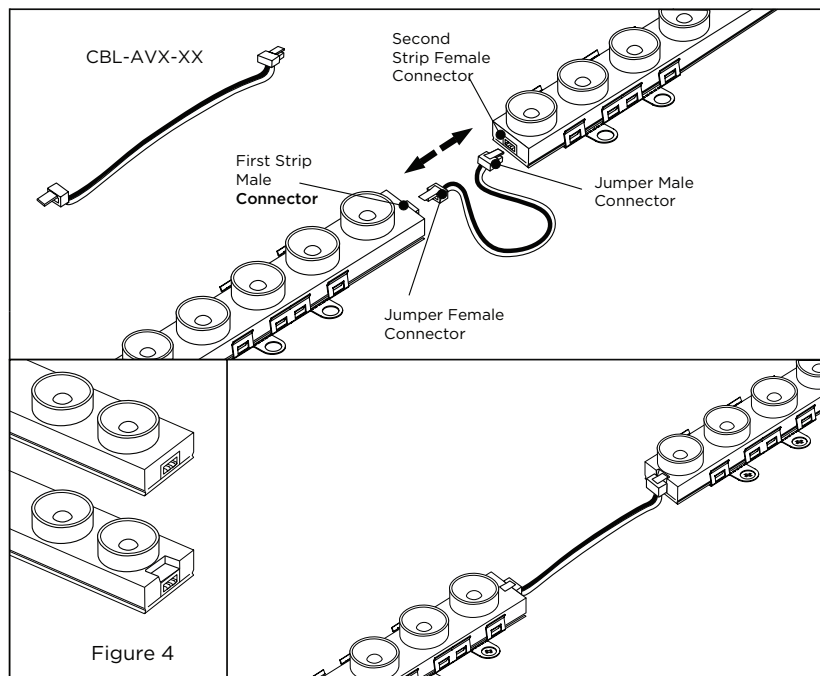


CONNECTING STRIPS WITH AVX CABLE (FOR INTERIOR USE ONLY)

BARRETTES DE RACCORDEMENT AVEC CÂBLE AVX (POUR USAGE INTÉRIEUR UNIQUEMENT) / REGLETAS DE CONEXIÓN CON CABLE AVX (SOLO PARA USO INTERIOR)

1. Connect two cut strip pieces with AVX connector cable (CBL-AVX-XX). / Connectez deux bouts de barrettes de raccordement coupés avec le câble de connexion AVX (CLB-AVX-XX). / Conecte dos piezas de tiras cortadas con el cable conector AVX (CLB-AVX-XX).

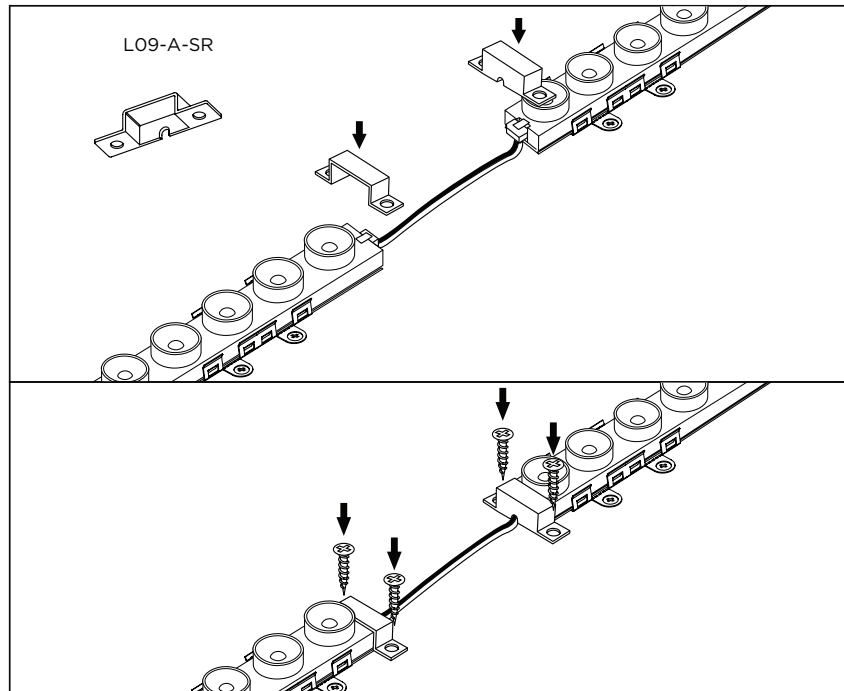
Note: The AVX connectors might need to be cleaned from silicon residue before connection (Figure 4) / Remarque : les connecteurs AVX doivent peut-être être nettoyés afin d'éliminer les résidus de silicone avant d'être connectés. (Figure 4) / Nota: es posible que sea necesario limpiar los conectores AVX de residuos de silicio antes de la conexión (Figura 4)



SECURING CABLE CONNECTIONS (OPTIONAL)**SÉCURISATION DES RACCORDEMENTS DES CÂBLES / ASEGURAR LAS CONEXIONES DEL CABLE**

1. Place strain relief accessory (L09-A-SR) over the top of the AVX connector with the wires going through the mouse hole. / Placer l'accessoire de décharge de traction (L09-A-SR) sur le dessus du connecteur AVX, les fils passant par le trou de la souris. / Coloque el accesorio de descarga de tensión (L09-A-SR) sobre la parte superior del conector AVX con los cables atravesando el orificio del ratón.

2. Screw the strain relief accessory to the mounting surface to help prevent the AVX cable from pulling out from the strips. / Vissez l'accessoire de décharge de traction à la surface de montage pour éviter que le câble AVX ne se détache des bandes. / Atornille el accesorio de descarga de tensión a la superficie de montaje para ayudar a evitar que el cable AVX se salga de las tiras.

**INSTALLATION CONSIDERATIONS****CONSIDERACIONES DE INSTALACIÓN / CONSIDÉRATIONS D'INSTALLATION**

POWER CONSUMPTION / Consumo de Energía / Consommation d'énergie
OPERATING TEMPERATURE / Temperatura de Operación / Température de fonctionnement
OPERATING VOLTAGE / Voltaje de Operación / Tension de fonctionnement
WEIGHT / Peso / Poids
DIMENSIONS / Dimensiones / Dimensions

5W/ft = 4.8W/ft (15.7W/m) ; 9W/ft = 8.7W/ft (28.5W/m)
 -4°F TO 122°F (-20°C TO 50°C)
 24 V =DC
 2.22oz/ft ; (206.5g/m)
 10X10: W .72" X H .36" X L 120" ; (18.40MM X 9.1MM X 30X48MM)

Refer to electrical rating marked on the luminaire / Consultez los valores eléctricos nominales marcados en la luminaria / Se référer à la puissance électrique indiquée sur le luminaire


Caution, risk of electric shock.

Attention, risque d'électrocution. /
Precaución, riesgo de descarga eléctrica. /
小心, 有电击危险

- **Read and understand the installation instructions before attempting to install or use the fixture.**

Lea y comprenda las instrucciones de instalación antes de intentar instalar o utilizar el accesorio. / Lisez et comprenez les instructions d'installation avant d'essayer d'installer ou d'utiliser le dispositif. / 此照明设备的光源不可更换。当光源达到寿命后, 应更换整个照明设备。

- **Only use fixtures with voltage for which it is rated. Do not exceed the specified voltage and current input.**

Use únicamente accesorios con el voltaje apto para el valor nominal especificado. No supere el voltaje y la entrada de corriente especificados. / Utilisez uniquement des appareils avec une tension appropriée. Ne dépassez pas la tension et le courant spécifiés. / 只能在额定电压下使用灯具。不可超过规定的电压和输入电流。

- **Do not use fixture if the housing, lens, or power cable are damaged.**

No use el accesorio si la carcasa, el lente o el cable de electricidad están dañados. / N'utilisez pas le dispositif si le boîtier, la lentille ou le câble d'alimentation sont endommagés. / 如果外壳、透镜或电源线损坏, 不可使用灯具。

- **Fixtures have line voltage risk of shock and no user serviceable parts. Do not attempt to open.**

Los accesorios presentan un riesgo de descarga de voltaje de línea y no tienen piezas que el usuario pueda reparar. No intente abrirlos. / Les appareils présentent un risque de choc électrique et aucune pièce ne peut être réparable par l'utilisateur. N'essayez pas d'ouvrir. / 灯具有线路电压冲击的风险, 并且没有用户可维修的部件。不要试图打开。

- **Do not hot swap. Ensure that power is off before connecting or disconnecting fixtures in the series.**

No realice reparación "en caliente": Asegúrese de que la electricidad esté desconectada antes de conectar o desconectar accesorios en la serie. / Ne pas remplacer à chaud. Assurez-vous que l'alimentation est coupée avant de connecter ou déconnecter les appareils dans la série. / 不可进行热插拔。在连接或断开此系列灯具之前, 请确保电源已关闭。

- **Ensure that main power supply is off before installing or wiring a fixture.**

Asegúrese de que el suministro de electricidad principal esté desconectado antes de instalar o realizar el cableado de un accesorio. / Assurez-vous que l'alimentation générale est coupée avant d'installer ou de câbler un dispositif. / 安装或连接灯具之前, 请确保主电源已关闭

- **Hazardous live parts shall not be accessible after installation, and it is the installer's responsibility to ensure that the installation/connections are in compliance with national and local electrical codes and regulations.**

Las piezas peligrosas con corriente no deben quedar accesibles después de la instalación, y es responsabilidad del instalador asegurarse de que la instalación y las conexiones cumplan con los códigos y las regulaciones eléctricas nacionales y locales. / Les pièces sous tension dangereuses ne doivent pas être accessibles après l'installation et il est de la responsabilité de l'installateur de s'assurer que l'installation / les connexions sont conformes aux codes et réglementations électriques nationaux et locaux. / 安装后, 不得接触危险的带电部件, 安装人员有责任确保安装/连接符合国家和当地的电气规范和规定。

- **The wire connection method shall be determined by local electrical codes and regulations, typically using either wire nuts or screw terminal blocks.**

El método de conexión de los cables debe determinarse según los códigos y las regulaciones eléctricas locales, por lo general utilizando pernos de cableado o bloques de terminales de tornillos. / La méthode de connexion des fils doit être déterminée par les codes et réglementations électriques locaux, généralement à l'aide de douilles isolantes ou de borniers à vis. / 接线方法应根据当地电气规范和规定确定, 通常使用接线螺母或螺钉接线板。

- **Possibly hazardous optical radiation emitted from this product.**

Es posible que este producto emita radiación óptica peligrosa. / Rayonnement optique potentiellement dangereux émis par ce produit. / 本产品可能会发出有害的光辐射。

- **Polycarbonate Chemical Warning: Please contact an EcoSense sales representative for a complete list of chemicals that can cause damage to polycarbonate lenses and silicone gaskets. EcoSense must not be held responsible for damage to, or failure of, fixtures where any of these, or chemicals of similar nature and makeup, are applied intentionally or inadvertently to EcoSense's fixtures.**

Advertencia sobre los químicos y el policarbonato: Comuníquese con un representante de ventas de EcoSense para ver una lista completa de los químicos que puedan causar daños a los lentes de policarbonato y los conectores de silicona. EcoSense no se hará responsable de los daños o las fallas en los accesorios en los casos en que se hayan aplicado estos químicos, u otros químicos de naturaleza y composición similar, a los accesorios EcoSense, ya sea de forma intencional o accidental. / Avertissement relatif aux produits chimiques à base de polycarbonate : veuillez contacter un représentant commercial EcoSense pour obtenir la liste complète des produits chimiques pouvant endommager les lentilles en polycarbonate et les joints en silicone. EcoSense ne doit pas être tenu responsable des dommages ou de la défaillance des appareils lorsque l'un de ces produits, ou des produits chimiques de nature et de composition similaires, sont appliqués intentionnellement ou par inadvertance aux appareils EcoSense. / 聚碳酸酯化学品警告: 请与EcoSense销售代表联系, 获取可能会损坏聚碳酸酯透镜和硅胶垫圈的化学品完整列表。对于因有意或无意将任何此类或性质和成分类似的化学品用于EcoSense灯具而导致的灯具损坏或故障, EcoSense概不负责。

- **Earth leakage Statement: Please contact an EcoSense factory representative for full information on the earth leakage properties of EcoSpec fixtures when installed according to all local electrical codes and proper installation techniques.**

Declaración de fugas a la tierra: Comuníquese con un representante de fábrica de E para ver toda la información sobre las propiedades de fugas a tierra de los accesorios de EcoSpec cuando se los instala de acuerdo con todos los códigos eléctricos locales y técnicas de instalación adecuadas. / Déclaration relative aux fuites à la terre : veuillez contacter un représentant d'usine EcoSense pour obtenir des informations complètes sur les propriétés de fuite à la terre des appareils EcoSpec lorsqu'ils sont installés conformément à tous les codes électriques locaux et aux techniques d'installation appropriées. / 漏电声明: 请联系EcoSense工厂代表, 获取有关EcoSpec灯具在按照所有当地电气规范和正确安装技术进行安装时的漏电特性完整信息。

- **EcoSense Inrush Current Statement: Please contact an EcoSense Lighting sales representative for a complete list of Inrush Current Peak (A) at specific product Voltage, and Inrush Current Duration/Width (ms), for each EcoSense product.**

Declaración EcoSense sobre la corriente de irrupción: Comuníquese con un representante de ventas de EcoSense Lighting para ver una lista completa de corriente de irrupción pico (A) al voltaje específico del producto, y la duración/ancho (ms) de corriente de irrupción de cada producto EcoSense. / Déclaration de courant d'appel EcoSense : veuillez contacter un représentant commercial EcoSense Lighting pour obtenir la liste complète des pics de courant d'appel (A) à une tension de produit spécifique et la durée / largeur du courant d'appel (ms) pour chaque produit EcoSense. / EcoSense涌流声明: 请联系EcoSense Lighting公司销售代表, 以获取每款EcoSense产品在特定产品电压下的涌流峰值(A)和涌流持续时间(ms)的完整列表。

- **The external flexible cable of this luminaire cannot be replaced; if the cord is damaged, the luminaire shall be destroyed.**

El cable flexible externo de esta luminaria no puede reemplazarse; si el cable está dañado, se debe destruir la luminaria. / Le câble flexible externe de ce luminaire ne peut pas être remplacé ; si le cordon est endommagé, le luminaire doit être détruit. / 此灯具的外部软缆不能替换; 如果电线损坏, 灯具即报废。

- **The light source contained in this luminaire shall only be replaced by the manufacturer or his service agent or a similar qualified person.**

La fuente de luz que contiene esta luminaria solo puede ser reemplazada por el fabricante o su agente de servicio o una persona calificada similar. / La source lumineuse

contenue dans ce luminaire ne doit être remplacée que par le fabricant ou son agent de service ou une personne qualifiée similaire. / 此灯具中包含的光源只能由制造商或其服务代理、或类似的合格人员进行更换。

• **This product must be installed in accordance with the applicable installation code by a person familiar with the construction and operation of the product and the hazards involved.**

Este producto debe ser instalado de acuerdo con el código de instalación correspondiente por una persona familiarizada con la construcción y la operación del producto y los riesgos involucrados. Para Servicio: Polaris Controls SAS de CV, Insurgentes Sur 3493, Edificio 7 Departamento 104, Col. Villa Olimpica, Tlalpan, CP 14020, Mexico, D.F., P: +52.55.2976.0466 / Ce produit doit être installé conformément au code d'installation applicable par une personne familiarisée avec l'installation et le fonctionnement du produit et les risques encourus. / 此产品必须由熟悉产品结构和操作以及相关危险的人员按照适用的安装规范进行安装。

This equipment has been tested and found to comply with the limits for a Class B digital device, pursuant to part 15 of the FCC Rules. These limits are designed to provide reasonable protection against harmful interference in a residential installation.

/ Este equipo ha sido probado y cumple con los límites para un dispositivo digital de clase B, de conformidad con el capítulo 15 de las normas de la FCC. Estos límites están diseñados para proporcionar una protección razonable contra las interferencias perjudiciales en una instalación residencial. / Cet équipement a été testé et déclaré conforme aux limites d'un appareil numérique de classe B, conformément à la partie 15 des règles de la FCC. Ces limites sont conçues pour fournir une protection raisonnable contre les interférences nuisibles dans une installation résidentielle. / 此设备经测试证明符合FCC规则第15部分中对B类数字设备的限制。这些限制旨在提供合理的保护，防止设备安装在住宅时产生有害干扰。

This equipment generates, uses and can radiate radio frequency energy and, if not installed and used in accordance with the instructions, may cause harmful interference to radio communications. However, there is no guarantee that interference will not occur in a particular installation.

/ Este equipo genera, utiliza y puede irradiar energía de radiofrecuencia y, si no se instala y utiliza según las instrucciones, podría causar interferencias perjudiciales para las comunicaciones de radio. Sin embargo, no hay garantía de que no se produzcan interferencias en una instalación concreta. / Cet équipement génère, utilise et peut émettre de l'énergie de radiofréquence et, s'il n'est pas installé et utilisé conformément aux instructions, peut provoquer des interférences nuisibles aux communications radio. Cependant, rien ne garantit l'absence d'interférences dans une installation particulière. / 本设备会产生、使用和辐射射频能量，如未按照说明安装和使用，可能会对无线电通信造成有害干扰。然而，不能保证特定的安装不会发生干扰。

If this equipment does cause harmful interference to radio or television reception, which can be determined by turning the equipment off and on, the user is encouraged to try to correct the interference by one or more of the following measures:

/ Si este equipo causa interferencias perjudiciales en la recepción de radio o de televisión, lo cual puede determinarse encendiendo y apagando el equipo, se recomienda al usuario que intente corregir la interferencia mediante una o más de las siguientes medidas: / Si cet équipement provoque des interférences nuisibles à la réception radio ou télévision, ce qui peut être déterminé en éteignant puis en rallumant l'équipement, l'utilisateur peut tenter de corriger les interférences par une ou plusieurs des mesures suivantes: / 如果本设备对无线电或电视接收造成有害干扰（可通过关闭和打开设备来确定），建议用户尝试通过以下一种或多种措施来消除干扰。

- **Reorient or relocate the receiving antenna.** / Reoriente o reubique la antena receptora. / Réorienter ou déplacer l'antenne de réception. / 调整接收天线的方向或摆放的位置。
- **Increase the separation between the equipment and receiver.** / Aumente la separación entre el equipo y el receptor. / Augmenter la distance entre l'équipement et le récepteur. / 增加设备和接收器之间的距离。
- **Connect the equipment into an outlet on a circuit different from that to which the receiver is connected.** / Conecte el equipo a una toma de corriente de un circuito diferente al que está conectado el receptor. / Connecter l'équipement à une prise sur un circuit différent de celui auquel le récepteur est connecté. / 将设备连接到与接收器电路不同的插座上。
- **Consult the dealer or experienced radio/TV technician for help.** / Consulte al distribuidor o a un técnico de radio/TV experimentado para obtener ayuda. / Consulter le revendeur ou un technicien radio / TV expérimenté pour obtenir de l'aide. / 向经销商或有经验的无线电/电视技术人员咨询求助。

Modifications: / Modificaciones: / Modifications: / 修改:

Changes or modifications not expressly approved by the party responsible for compliance could void the user's authority to operate the equipment. / Los cambios o modificaciones que no hayan sido expresamente aprobados por la parte responsable de su cumplimiento podrían anular la autoridad del usuario para utilizar el equipo. / Les changements ou modifications non expressément approuvés par la partie responsable de la conformité peuvent annuler le droit de l'utilisateur à utiliser l'équipement. / 未经负责合规方明确批准的变更或修改，可使用户失去设备的操作权。

Este aparato no se destina para utilizarse por personas (incluyendo niños) cuyas capacidades físicas, sensoriales o mentales sean diferentes o estén reducidas, o carezcan de experiencia o conocimiento, a menos que dichas personas reciban una supervisión o capacitación para el funcionamiento del aparato por una persona responsable de su seguridad. Los niños deben supervisarse para asegurar que ellos no empleen los aparatos como juguete.