

FREEDOM TO CREATE™

**Read the following instructions before operating the luminaire.**

Lisez les instructions suivantes avant d'utiliser le luminaire. / Lea el siguiente instructivo antes de operar el luminario.

اقرأ الإرشادات التالية قبل تشغيل وحدة الإنارة.

EcoSense Lighting fixtures must be installed by a qualified electrician.

EcoSense Eclairage doit être installé par un électricien qualifié. / Las luminarias EcoSense deben ser instaladas por personal calificado.

يجب تركيب تجهيزات EcoSense Lighting بواسطة خبير كهربائي مؤهل.

EcoSense Lighting, Inc. is not responsible if its fixtures are not installed in accordance with all national and local safety standards.

EcoSense Lighting, Inc n'est pas responsable si son appareils ne sont pas installés conformément à toutes les normes de sécurité nationales et locales. / EcoSense Lighting, Inc. no será responsable, si sus luminarias no se instalan de acuerdo con todas las normas de seguridad nacionales y locales

شركة EcoSense Lighting ليست مسؤولة إذا لم يتم تركيب تجهيزاتها وفقاً لمعايير السلامة الوطنية والمحلية.



Part Number: MNL-000114-00

CAUTION: PROPRIETARY WIRING SYSTEM WHEN PROVIDED, ECOSENSE PART NO.**L30-A WIREBOX MUST BE WIRED IN ACCORDANCE WITH THE TROV SLIM WIRE BOX INSTALLATION GUIDE. / MISE EN GARDE:**

SYSTÈME DE CÂBLAGE PROPRIÉTAIRE AU MOMENT, ÉCOSENSE, RÉF. NO. L30-A-WIREBOX DOIT ÊTRE CÂBLÉ CONFORMÉMENT AU GUIDE D'INSTALLATION DE LA BOÎTE DE FIL TROV SLIM. / ADVERTENCIA: SISTEMA DE CABLEADO PATENTADO EN CASO DE SER SUMINISTRADA, LA CAJA DE CONEXIONES ECOSENSE L30-A DEBE CABLEARSE DE ACUERDO CON LA GUÍA DE INSTALACIÓN DE LA CAJA DE CONEXIONES TROV SLIM.

تحذير: إذا كان نظام الأسلاك الحرة متواجداً، يجب أن يكون مربع أسلاك ECOSENSE الجزء رقم SCD-A مزوداً بأسلاك متوافقة مع دليل تثبيت مربع أسلاك Trov Slim.

**CAUTION: Luminaires should not be installed such that they are looked into directly for long periods of time.**

ATTENTION : les luminaires doivent être installés de sorte que l'on ne regarde pas directement à l'intérieur pendant trop longtemps. / PRECAUCIÓN: no se debe instalar las luminarias en una posición que implique contacto visual directo durante largos periodos de tiempo.

INCLUDED

Inclus / Se Incluye

Trov Slim Installation Guide

Trov Slim Guide d'installation / Guía de instalación Trov Slim

Mounting Clips - two with each 12", and four with each 48" fixture

Clips de Fixation - 2 pour chaque appareil de 30 cm (12 po) et 4 pour chaque appareil de 122 cm (48 po) / Clips de montaje, dos con cada 12", y cuatro con cada accesorio de 48"

ADDITIONAL ITEMS NEEDED

Autres Articles Requis / Artículos adicionales necesarios

Power Cables for starting a run: Order one leader cable per run

Câbles d'alimentation pour commencer un circuit : Commander un câble de guidage par circuit / Cables de alimentación para iniciar un tramo: Solicite un cable líder por tramo
CBL-4P-LWH-LDR-UNV-10, 10ft Leader Cable

*ONE (1) Terminator cap is included with each 10ft leader cable

*UN (1) protège-borne est inclus pour 3m de câble de raccordement / *Con cada cable guía de 10 pies se incluye UNA (1) tapa del terminal

Mounting Options:

Optional mounting track comes in 48" lengths and can be cut in the field. Extra mounting feet can be ordered in packs of two

***Mounting track and 8 total clips per 48" are REQUIRED for INVERTED applications**

Le rail de montage et 8 clips au total par 48 pouces sont REQUIS pour les applications inversées / Se NECESITA riel de montaje y 8 clips en total para aplicaciones INVERTIDAS.

L30-A-MNT-TRK-48, 48in Mounting Track

L30-A-MNT-ADJ, Pack of 2 Mounting Clips

OPTIONAL ITEMS NEEDED

Articles de Optionnels / Elementos Opcionales

Power Cables for joining runs:

Order a 50', 5', 1', and/or 3" jumper for corners, curves, and/or spacing fixtures apart

Câbles d'alimentation pour circuits de raccordement: Commander un câble de jonction de 127 cm, de 30 cm ou de 8 cm (5 pi, 1 pi ou 3 po) pour les coins, les courbes, ou pour espacer les appareils. / Pide un jumper de 50', 5', 1' o 3" para esquinas, curvas o para espaciar dispositivos

CBL-4P-LWH-JMP-UNV-50, 5ft Jumper Cable

CBL-4P-LWH-JMP-UNV-5, 5ft Jumper Cable

CBL-4P-LWH-JMP-UNV-1, 1ft Jumper Cable

CBL-4P-LWH-JMP-UNV-03, 3in Jumper Cable

Wire Box:

Order one optional wire box per run in place of a leader cable when local electrical codes do not allow flexible cords

Boîte à fils: Commander une boîte à fils facultative par circuit au lieu d'un câble de guidage lorsque le code électrique local ne permet pas l'utilisation de fils électriques souples / Caja de alambre:

Cuando los códigos eléctricos locales no permiten cables flexibles, ordene una caja de alambre opcional por tramo en lugar de un cable guía.

L30-A-WIREBOX, L30 Wire Box

Frosted Lenses:

Optional snap on frosted lenses can be attached to each fixtures after they are installed. They come in 12" and 48" lengths.

Lentilles dépolies: Des lentilles dépolies à emboîter facultatives peuvent être fixées sur chaque appareil après l'installation. Elles sont offertes en longueurs de 30 cm et de 122 cm (12 po et 48 po)

/ Lentas mate: Posibilidad de fijar lentes mate en cada accesorio después de su instalación. Vienen con una longitud de 12" y 48".

L30-A-FRLS-12, 12in Frosted Lens

L30-A-FRLS-48, 48in Frosted Lens

UNPACK THE FIXTURES

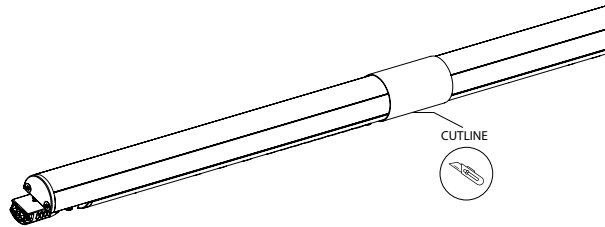
Plan de l'installation / Planificar la Instalación

1. Remove fixtures from the outer carton. Mounting clips will be in a separate bag.

Retirez les luminaires de l'emballage extérieur. / Retire los accesorios de la caja exterior.

2. Remove the 3 pieces of shrink wrap on the 48" fixture by cutting along the line on the side of the fixture.

Retirez les 3 morceaux de film rétractable sur le luminaire de 48 "en coupant le long de la ligne sur le côté du luminaire. / Retire las 3 piezas de film transparente el accesorio de 48 "cortando a lo largo de la línea en el lateral de la luminaria.



PLAN THE INSTALLATION

Plan de l'installation / Planificar la Instalación

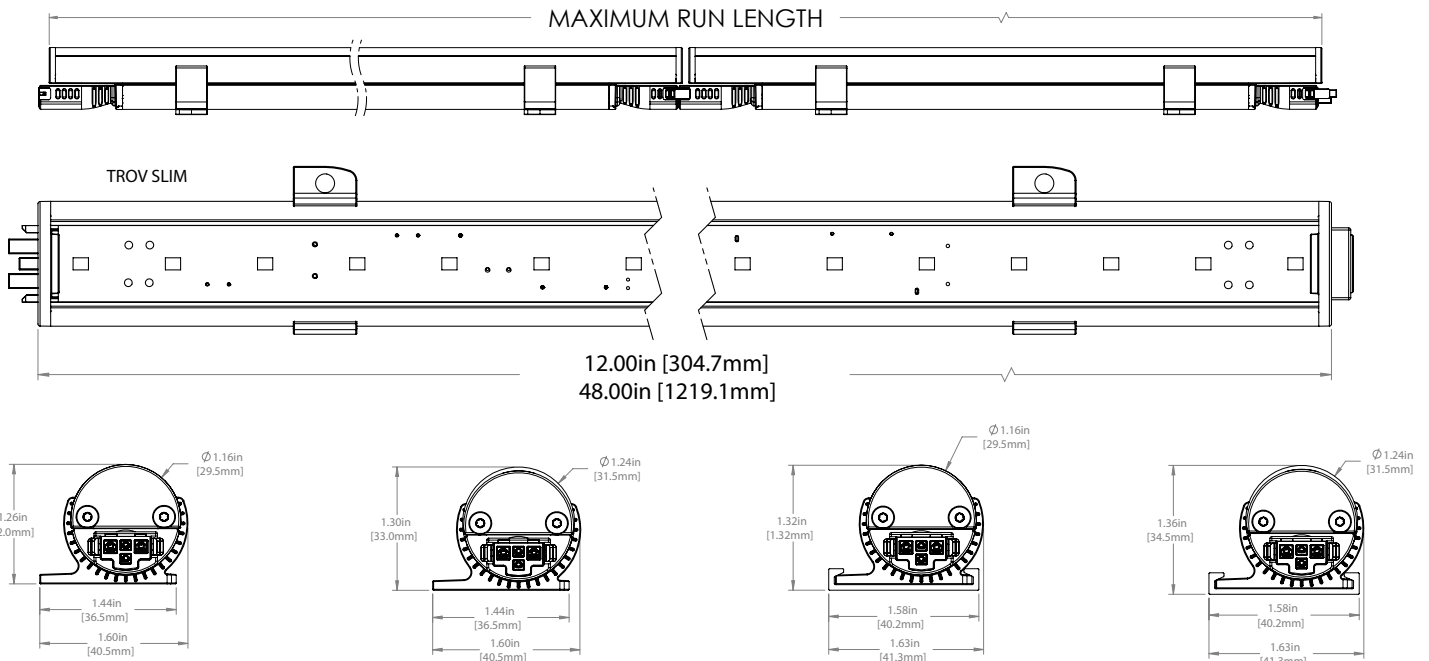
Verify the Electrical Plan

Vérifiez le Plan Électrique / Verificar el Plan Eléctrico

Maximum Run Per Power Input

Circuit Maximal par Alimentation Électrique / Ejecución Máxima por Entrada de Alimentación

Volts	4.5W/ft		8.5W/ft	
	Max Run (feet)	Max Run (meters)	Max Run (feet)	Max Run (meters)
120	90	27.4	65	19.8
220	170	51.8	125	38.1
277	200	60.9	150	45.7



INSTALL THE FIXTURE

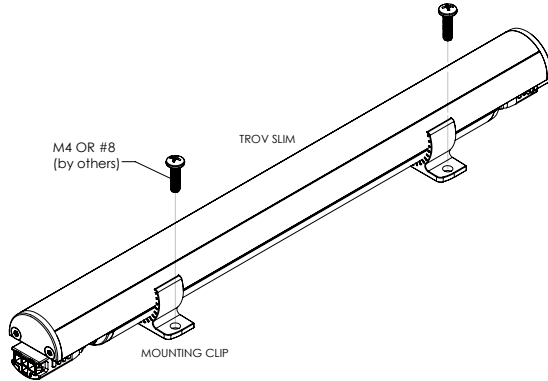
Installez le Calendrier / Instale la Luminaria

Select Mounting Option

Choisir une Option d'installation / Seleccione la opción de montaje

Choose method best suited for mounting surface and installation application

Choisir la méthode qui convient le mieux à la surface d'installation et à l'usage prévu / Elija el método más adecuado para la superficie de montaje y la aplicación de instalación.



Ensure power is OFF

Assurez que la puissance est sur OFF /
Asegúrese de que la alimentación esté apagada /
تأكد من فصل التيار الكهربائي



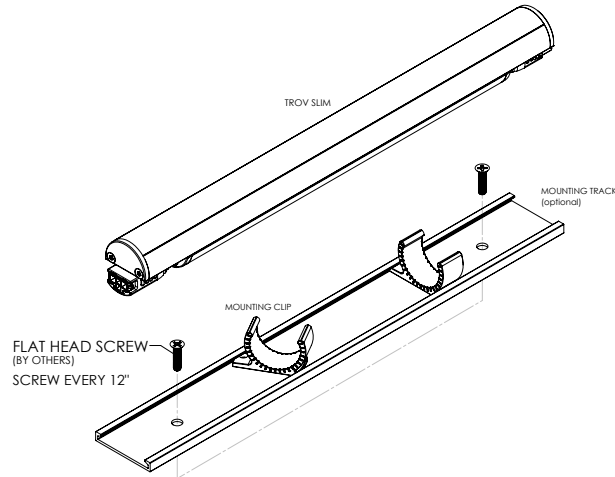
Mounting track and 8 total clips per 48" fixture must be used for all inverted applications. Order separately.

Un rail de montage et 8 clips au total pour chaque luminaire de 48 pouces doivent être utilisés pour toutes les applications inversées. A commander séparément. / Se debe utilizar un carril de montaje y 8 clemas por cada luminaria de 48" siempre que se quiera realizar una instalación invertida. Estos componentes se venden por separado.

يجب استخدام مسار تثبيت وعدد 8 مسامير تثبيت لكل كتيفة مقاسها 48 بوصة لجميع الاستخدامات المتحولة. تطلب منفصلة.

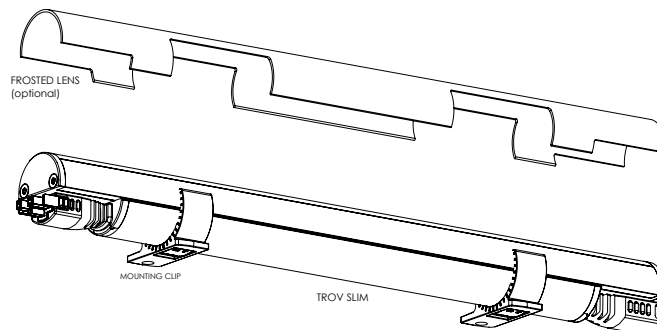
OPTIONAL INSTALLATION WITH MOUNTING TRACK

Facultatif Installer un Rail d'installation / Instalación Opcional con Soporte de Montaje



OPTIONAL FROSTED LENS INSTALLATION

Installation des Lentilles Dépolies Facultatives / Instalación Opcional de Lente Mate



CONNECT FIXTURES AND POWER

Brancher les Appareils et les Câbles d'alimentation / Conectar los Accesorios y la Energía

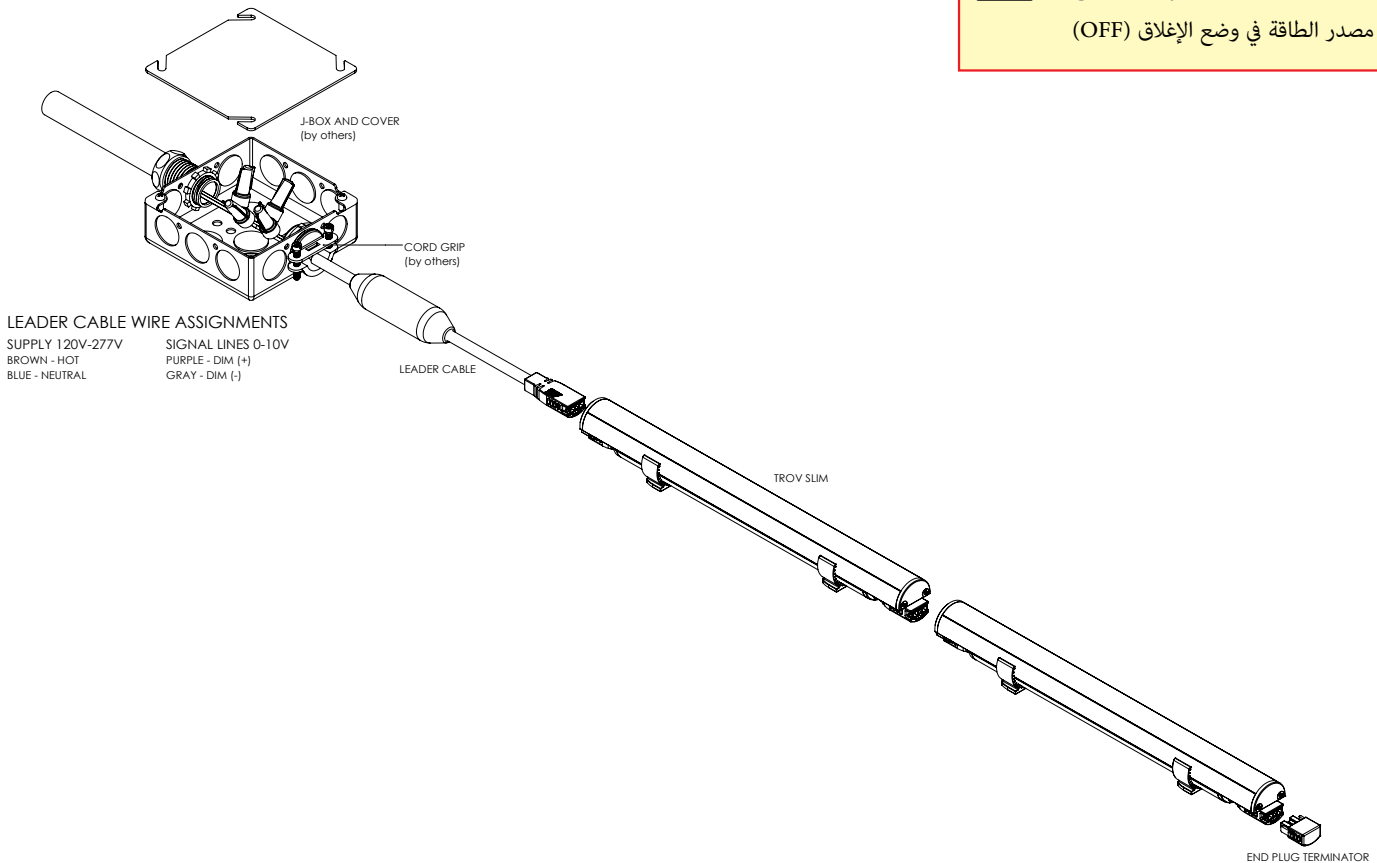
- | | | |
|--|---|--|
| <ol style="list-style-type: none"> 1. Attach the leader cable to the first fixture in the run using the connectors on the cable and fixture. 2. Connect the other end of the leader cable to building power supply. 3. Continue to connect fixtures end to end until the run is finished or the maximum run length is reached. Jumper cable can also be connected in between fixtures. Jumper cables are NOT included in maximum run length calculations. 4. Attach the terminator cap to the last fixture in the run. | <ol style="list-style-type: none"> 1. Connecter le câble de guidage au premier appareil du circuit à l'aide des connecteurs du câble et de l'appareil. 2. Raccorder l'autre bout du câble de guidage à la source d'alimentation de l'immeuble. 3. Continuer à raccorder les appareils bout à bout jusqu'à la fin du circuit ou jusqu'à la longueur maximum du circuit soit atteinte. Il est aussi possible de raccorder un câble de jonction entre les appareils. Les câbles de jonction NE sont PAS inclus dans le calcul de la longueur maximum du circuit. 4. Fixer le protège-borne au dernier appareil du circuit. | <ol style="list-style-type: none"> 1. Conecte el cable guía al primer accesorio en el tramo usando los conectores en el cable y el accesorio. 2. Conecte el otro extremo del cable guía a la fuente de alimentación del edificio. 3. Continúe conectando los accesorios de extremo a extremo hasta que se termine el tramo o se alcance su longitud máxima. El cable de puente también se puede conectar entre los accesorios. Los cables de puente NO se incluyen en los cálculos de longitud máxima del tramo. 4. Coloque la tapa del terminal en el último accesorio del tramo. |
|--|---|--|



Ensure power is OFF

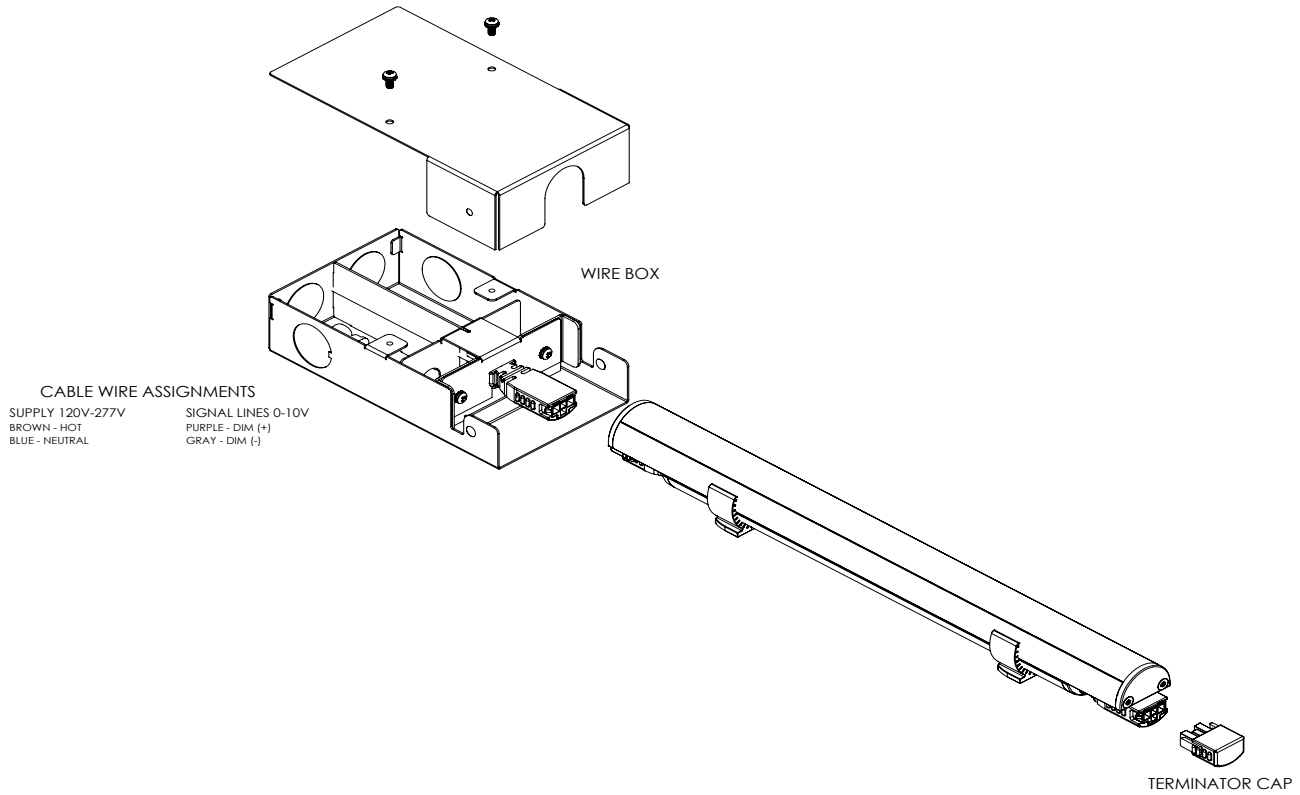
Assurez que la puissance est sur OFF /
Asegúrese de que la alimentación esté apagada

تأكد أن مصدر الطاقة في وضع الإغلاق (OFF)



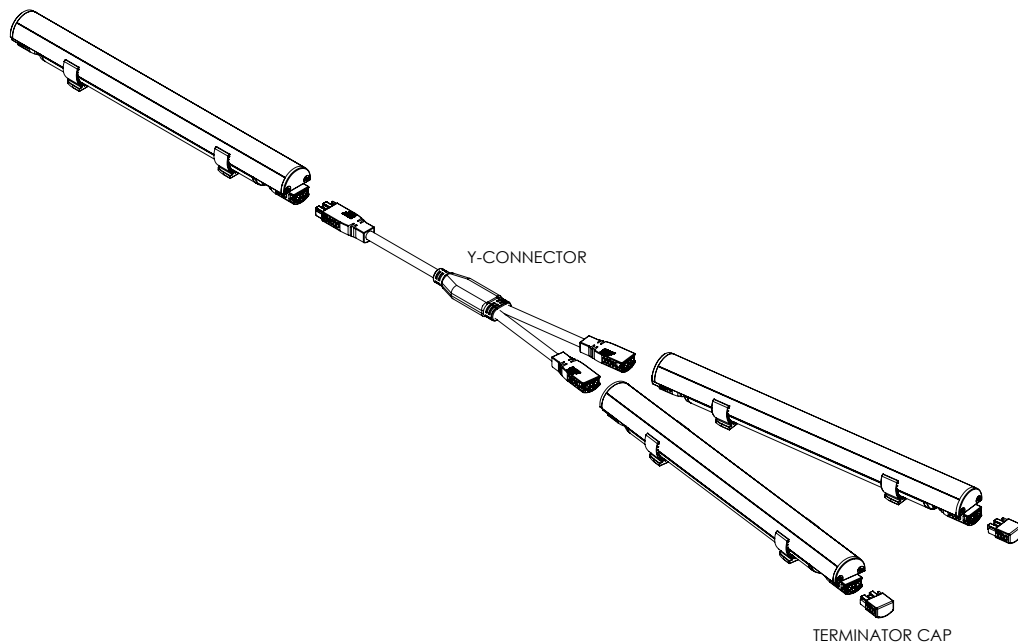
WIRE BOX INSTALLATION

Installation du câble de la box / Instalación en caja de cables



OPTIONAL Y-CONNECTOR INSTALLATION

Installation du connecteur en Y en option / Instalación de conector en Y opcional



INSTALLATION CONSIDERATIONS

Remarques Concernant L'installation / Consideraciones Respecto a la Instalación

MIN 90C SUPPLY CONDUCTORS

LES FILS D'ALIMENTATION 90C MIN / MIN 90C CONDUCTORES DE ALIMENTACIÓN

POWER CONSUMPTION Consommation D'Énergie / Consumo de Energía

OPERATING TEMPERATURE Température de Fonctionnement / Temperatura de Funcionamiento

OPERATING VOLTAGE Tension de Fonctionnement / Tensión de Funcionamiento

WEIGHT Poids / Peso

DIMENSIONS Dimensions / Dimensiones

*NOM Only

*NOM Seulement / *NOM Únicamente

Refer to electrical rating marked on the luminaire.

Reportez-vous aux caractéristiques électriques indiquées sur le luminaire. / Consulte la clasificación eléctrica indicada en la luminaria.



4.5W/ft (14.8W/m), 8.5W/ft (27.9W/m)

-4°F TO 113°F (-20°C TO 45°C)

MULTIVOLT: 120-277VAC, 50/60 Hz

12"=0.380lbs (0.172kg) ; 48"=1.5lbs (0.680kg)

W 1.6"(40.5mm) x H 1.26"(32.0mm) x L 12"/48"(304.7mm/1201mm)

• Read and understand the installation instructions before attempting to install or use the fixture.

Lire et comprendre les instructions d'installation avant de tenter d'installer ou d'utiliser l'appareil. / Lea y comprenda las instrucciones de instalación, antes de intentar instalar o usar la luminaria.

اقرأ الإرشادات التالية قبل تشغيل وحدة الإنارة.

• Only use fixtures with voltage for which it is rated. Do not exceed the specified voltage and current input.

N'utiliser que des appareils avec une tension pour laquelle il est classé. Ne pas dépasser la tension indiquée et la puissance absorbée. / Utilice solamente luminarias con el voltaje adecuado, según la clasificación de la luminaria. No exceda la tensión y la entrada de corriente especificada.

لا تستخدم سوى التجهيزات ذات الجهد الكهربائي الذي تم تقييمه من أجلها. لا تتجاوز الجهد الكهربائي المحدد ومدخلات التيار الكهربائي المحدد.

• Do not use fixture if the housing, lens, or power cable are damaged.

Ne pas utiliser cet appareil si le boîtier, l'objectif ou câble d'alimentation sont endommagés. / No utilice la luminaria si la carcasa, la lente o el cable de alimentación están dañados.

لا تستخدم التجهيزات إذا كان الغطاء أو العدسة أو كابل التيار الكهربائي تالفًا.

• Ensure that main power supply is off before installing or wiring a fixture.

La méthode de connexion de fil doit être déterminé par les codes électriques locaux et des règlements, typiquement en utilisant soit les serre-fils ou borniers à vis. / El método de cableado deberá estar determinado por los códigos y reglamentos locales sobre conexiones eléctricas, generalmente, usando conectores de torsión o bloques de conexión.

تأكد من إيقاف تشغيل مصدر التيار الكهربائي الرئيسي قبل تركيب أو توصيل أسلاك التجهيزات.

• Hazardous live parts shall not be accessible after installation, and it is the installer's responsibility to ensure that the installation/connections are in compliance with national and local electrical codes and regulations.

Les parties actives dangereuses ne doit pas être accessible après installation, et c'est la responsabilité de l'installateur de s'assurer que l'installation / connexions sont conformes aux codes nationaux et locaux électriques et les règlements. / Luego de la instalación, no se deberá poder acceder a partes que pongan en peligro su vida, y es responsabilidad del instalador asegurarse de que la instalación y las conexiones cumplan con los códigos y reglamentos nacionales y locales sobre conexiones eléctricas.

لا يجب ترك أي فرصة للوصول إلى الأجزاء الحية الخطرة بعد التركيب، وتقع على عاتق الشخص الذي يقوم بعملية التركيب مسؤولية التأكد من أن عملية التوصيل متوافقة مع الأنظمة واللوائح الكهربائية الوطنية والمحلية.

• The wire connection method shall be determined by local electrical codes and regulations, typically using either wire nuts or screw terminal blocks.

La méthode de connexion de fil doit être déterminé par les codes électriques locaux et des règlements, typiquement en utilisant soit les serre-fils ou borniers à vis. / El método de cableado deberá estar determinado por los códigos y reglamentos locales sobre conexiones eléctricas, generalmente, usando conectores de torsión o bloques de conexión.

يتم تحديد طريقة توصيل الأسلاك بواسطة الأنظمة واللوائح الكهربائية المحلية، وعادة ما يتم استخدام إما صواميل الأسلاك أو كتل محطات التيار الكهربائي.

• Possibly hazardous optical radiation emitted from this product.

Peut-être dangereux rayonnement optique émis par ce produit. / Es posible que este producto emita radiación óptica peligrosa.

قد يكون هناك إشعاع بصري خطير منبعث من هذا المنتج

• Polycarbonate Chemical Warning: Please contact an EcoSense sales representative for a complete list of chemicals that can cause damage to polycarbonate lenses and silicone gaskets. EcoSense must not be held responsible for damage to, or failure of, fixtures where any of these, or chemicals of similar nature and makeup, are applied intentionally or inadvertently to EcoSense's fixtures.

Polycarbonate Chimique Avertissement: S'il vous plaît communiquer avec un représentant des ventes pour EcoSense une liste complète des produits chimiques qui peuvent causer des dommages aux verres en polycarbonate et joints en silicone. EcoSense ne doit pas être tenu responsable des dommages ou de l'échec de les appareils où l'une de ces, ou de produits chimiques de même nature, sont appliqués intentionnellement ou par inadvertance aux appareils de EcoSense. / Advertencia sobre químicos y el policarbonato: Para obtener una lista completa de los productos químicos que pueden dañar las lentes de policarbonato y las juntas de silicona, póngase en contacto con un representante de ventas de EcoSense. EcoSense no se hace responsable por daños o fallas de las luminarias, si cualquiera de estos productos químicos, o productos químicos de naturaleza similar y recubrimientos, se aplica intencionalmente o inadvertidamente a las luminarias EcoSense.

تحذير كيميائي بشأن مادة البولي كربونات: يُرجى الاتصال بمندوب مبيعات EcoSense للحصول على قائمة كاملة للمواد الكيميائية التي يمكن أن تسبب أضرارًا للعدسات المصنعة من مادة البولي كربونات وحشيات السيليكون. شركة EcoSense لن تكون مسؤولة عن أي تلف أو عطل في التركيبات التي يتم فيها تطبيق أي من هذه المواد الكيميائية أو المواد الكيميائية ذات الطبيعة أو التركيبة المشابهة سواء كان ذلك بشكل متعمد أو غير متعمد لتجهيزات EcoSense.

• Earth leakage Statement: Please contact an EcoSense factory representative for full information on the earth leakage properties of fixtures when installed according to all local electrical codes and proper installation techniques.

Déclaration de fuite à la terre: S'il vous plaît contacter un représentant de l'usine EcoSense pour obtenir des informations complètes sur les propriétés fuite à la terre d'appareils EcoSense lorsqu'il est installé conformément à tous les codes électriques locaux et les techniques d'installation appropriées. / Declaración sobre filtraciones a tierra: Cuando realice la instalación de acuerdo con todos los códigos locales y las técnicas de instalación adecuadas, póngase en contacto con un representante de fábrica de EcoSense para obtener información completa sobre las propiedades en relación con filtraciones a tierra de las luminarias.

بيان التسرب الأرضي: يُرجى الاتصال بممثل مصنع EcoSense للحصول على معلومات كاملة عن خصائص التسرب الأرضي للتجهيزات عند تركيبها وفقاً لجميع الأنظمة واللوائح الكهربائية المحلية وتقنيات التركيب المناسبة.

• EcoSense Inrush Current Statement: Please contact an EcoSense Lighting sales representative for a complete list of Inrush Current Peak (A) at specific product Voltage, and Inrush Current Duration/Width (ms), for each EcoSense product.

S'il vous plaît contacter un représentant commercial d'éclairage EcoSense pour obtenir une liste complète de Courant d'appel crête Courant d'appel (A) , et Courant d'appel Durée / Largeur (ms), pour chaque produit EcoSense. / Declaración de EcoSense sobre la corriente de inserción (inrush current): Para obtener una lista completa del Pico de Corriente de Inserción (A) al Voltaje de un producto específico y la Duración/Ancho de la Corriente de Inserción (milisegundos), para cada producto EcoSense, Póngase en

contacto con un representante de ventas de EcoSense Lighting.

بيان EcoSense بشأن تيار الاندفاع: يُرجى الاتصال بممثل مبيعات EcoSense Lighting للحصول على قائمة كاملة بذروات تيار الاندفاع (A) للجهد الكهربائي لمُنتج معين، وكذلك قائمة حول فترة/عرض تيار الاندفاع (ميلي ثانية) لكل منتج من منتجات EcoSense.

- The light source contained in this luminaire shall only be replaced by the manufacturer or his service agent or a similar qualified person. / La source de lumière contenue dans ce luminaire doit être remplacée par le fabricant, un fournisseur de services ou une personne qualifiée pour des situations similaires. / La fuente de iluminación dentro de esta luminaria deberá ser reemplazada solo por el fabricante o por su agente de reparación, o por una persona igualmente cualificada.
- يجب استبدال مصدر الإضاءة الموجود في وحدة الإنارة فقط من قبل الشركة المصنعة أو وكيل خدماتها أو شخص خبير مؤهل.
- Para Servicio: Polaris Controls México, Ave. Insurgentes Sur 3493, Edificio 7 Departamento 104, Col. Villa Olimpica, Tlalpan, CP 14020, Mexico, D.F., P: +52.55.2976.0466

This equipment has been tested and found to comply with the limits for a Class B digital device, pursuant to part 15 of the FCC Rules. These limits are designed to provide reasonable protection against harmful interference in a residential installation.

/ تم اختبار هذا الجهاز ووجد أنه يتوافق مع حدود الأجهزة الرقمية من الفئة (B)، وفقاً للمادة رقم (15) من قواعد لجنة الاتصالات الفدرالية (FCC). تم تصميم هذه الحدود لتوفير حماية معقولة ضد التشويش الضار في المنشآت السكنية.

CAN ICES-005 (B)/NMB-005(B): This Class B device complies with Industry Canada license-exempt RSS standards. Operation is subject to the following two conditions: (1) This device may not cause harmful interference, and (2) This device must accept any interference received, including interference that may cause undesired operation. / CAN ICES-005 (B)/NMB-005(B) : Cet appareil de Class B est en conformité avec les normes RSS exemptes de licence de Industry Canada. L'opération est sujette aux deux conditions suivantes : (1) Cet appareil ne doit pas causer d'interférence dangereuse, et (2) Cet appareil doit accepter toutes les interférences reçues, y compris les interférences qui peuvent causer une opération non désirée. / CAN ICES-005 (B) / NMB-005 (B): Este dispositivo de clase B cumple con los estándares RSS exentos de licencia de Industry Canada. Su funcionamiento está sujeto a las siguientes dos condiciones: (1) este dispositivo no puede causar interferencias perjudiciales y (2) este dispositivo debe aceptar cualquier interferencia recibida, incluidas las interferencias que puedan causar un funcionamiento no deseado.

/ معيار المعدات المسببة للتداخل (B)005-NMB)005-CAN ICES للمعدات المسببة للتداخل (B)005-NMB)005-CAN ICES من هذا الجهاز من معايير RSS المعفاة من رخصة الصناعة الكندية. يخضع التشغيل للشروطين التاليين: (1) لا يجوز أن يتسبب هذا الجهاز في حدوث تداخل ضار، و (2) يجب أن يقبل هذا الجهاز أي تداخل يتم استلامه، بما في ذلك التداخل الذي قد يؤدي إلى تشغيل غير مرغوب فيه.

The light source of this luminaire is not replaceable; when the light source reaches its end of life the whole luminaire shall be replaced. / La source lumineuse de ce luminaire n'est pas remplaçable ; lorsque la source lumineuse atteint sa fin de vie, le luminaire entier doit être remplacé. / La fuente de luz de esta luminaria no es reemplazable; cuando la fuente de luz llegue al final de su vida útil, se debe sustituir toda la luminaria.

/ مصدر الإضاءة الخاص بوحدة الإنارة هذه غير قابل للاستبدال؛ عندما يصل مصدر الإضاءة إلى نهاية عمره الافتراضي، يجب استبدال وحدة الإنارة بالكامل.

The external flexible cable of this luminaire cannot be replaced; if the cord is damaged, the luminaire shall be destroyed. / Le câble flexible externe de ce luminaire ne peut pas être remplacé ; si le câble est endommagé, le luminaire doit être détruit. / El cable flexible externo de esta luminaria no se puede reemplazar; si el cable se daña, la luminaria se destruirá.

/ لا يمكن استبدال الكيبل الخارجي المرن لوحدة الإنارة هذه؛ في حالة تلف الحبل، يجب إتلاف وحدة الإنارة.

The light source of this luminaire is not replaceable; when the light source reaches its end of life the whole luminaire shall be replaced. / La source lumineuse de ce luminaire n'est pas remplaçable ; lorsque la source lumineuse atteint sa fin de vie, le luminaire entier doit être remplacé. / La fuente de luz de esta luminaria no es reemplazable; cuando la fuente de luz llegue al final de su vida útil, se debe sustituir toda la luminaria.

/ فقد يتسبب ذلك في حدوث تشويش ضار في الاتصالات اللاسلكية. ومع ذلك، ليس هناك ما يضمن عدم حدوث تشويش في تركيب معين ما.

If this equipment does cause harmful interference to radio or television reception, which can be determined by turning the equipment off and on, the user is encouraged to try to correct the interference by one or more of the following measures:

إذا تسبب هذا الجهاز في تشويش ضار على استقبال الراديو أو التلفزيون، والذي يمكن تحديده من خلال إيقاف تشغيل الجهاز ثم إعادة تشغيله، فعندها ننصح المستخدم بمحاولة تصحيح التشويش من خلال تطبيق أحد (أو أكثر) الإجراءات التالية:

- Reorient or relocate the receiving antenna.
- Increase the separation between the equipment and receiver.
- Connect the equipment into an outlet on a circuit different from that to which the receiver is connected.
- Consult the dealer or experienced radio/TV technician for help.

• إعادة توجيه أو تغيير مكان هوائي الاستقبال.

• زيادة المسافة الفاصلة بين الجهاز وجهاز الاستقبال.

• توصيل الجهاز بمأخذ التيار الكهربائي في دائرة مختلفة عن تلك التي يتصل بها جهاز الاستقبال.

• استشارة الوكيل أو فني الراديو/التلفاز للحصول على المساعدة.

Modifications:

Changes or modifications not expressly approved by the party responsible for compliance could void the user's authority to operate the equipment.

/ التعديلات:

قد تؤدي التغييرات أو التعديلات التي لم تتم الموافقة عليها صراحة من قبل الطرف المسؤول عن الامتثال إلى إبطال أهلية المستخدم لتشغيل الجهاز.

This equipment generates, uses and can radiate radio frequency energy and, if not installed and used in accordance with the instructions, may cause harmful interference to radio communications. However, there is no guarantee that interference will not occur in a particular installation.

/ يولد هذا الجهاز طاقة ترددات لاسلكية ويستخدمها ويمكن أن يشعها، وإذا لم يتم تركيبه واستخدامه وفقاً للتعليمات،