



Read the following instructions before operating the luminaire.
Lisez les instructions suivantes avant d'utiliser le luminaire. / Lea el siguiente instructivo antes de operar el Tira de LED.

EcoSense Lighting fixtures must be installed by a qualified electrician.

EcoSense Eclairage doit être installé par un électricien qualifié. / Tira de LED EcoSense deben ser instaladas por personal calificado.

EcoSense Lighting, Inc. is not responsible if its fixtures are not installed in accordance with all national and local safety standards.

EcoSense Lighting, Inc n'est pas responsable si son appareils ne sont pas installés conformément à toutes les normes de sécurité nationales et locales. / EcoSense Lighting, Inc. no será responsable, si sus luminarias no se instalan de acuerdo con todas las normas de seguridad nacionales y locales.

POWERED BY
korus IP66 

PN: MNL-000154-00 REV B



INCLUDED / Inclus / Se Incluye

TROV® L45 and L60 Masking Plates

Plaques de Masquage TROV® L45 et L60 / Los Plafones TROV® L45 y L60

One piece of black foam tape to block light leak. / Ruban adhésif en mousse noire pour bloquer les fuites de lumière. / Un pedazo de cinta de espuma negra para tapar la salida de luz.

Pre-drilled mounting holes. / Trous de fixation pré-perçés. / Orificios de montaje pretaladrados.

NOTES

Remarques / Notas

Masking plates come in 12in and 48in lengths. / Les plaques de masquage sont disponibles en longueurs de 12 et 48 pouces. / Los plafones vienen en longitudes de 30,5 y 122 cm (12 y 48 pulgadas respectivamente).

Masking plates are used to hide the fixture from occupants in or around a space. Ensure they are installed so the fixture side is hidden from view. / Les plaques de masquage sont utilisées pour cacher le luminaire aux occupants dans ou à proximité d'un espace. / Los plafones se utilizan para ocultar la luminaria a los ocupantes de un espacio (o alrededor del mismo).

Mounting clips are required to install the fixtures to the masking plate. Order L45L60-A-MNT CLIP separately. Clips come in sets of two. One set is needed per fixture. / Veuillez commander les CLIPS L45L60-A-MNT séparément. Les clips sont livrés par lot de deux. Un jeu de deux clips est nécessaire par luminaire. / Asegúrese de que se instalen de forma que el lado de la luminaria quede oculto a la vista. Se requieren clips de montaje para instalar las luminarias en el plafón. Es necesario adquirir el CLIP L45L60-A-MNT por separado. Los clips vienen en sets de dos. Se necesita un set por cada luminaria.

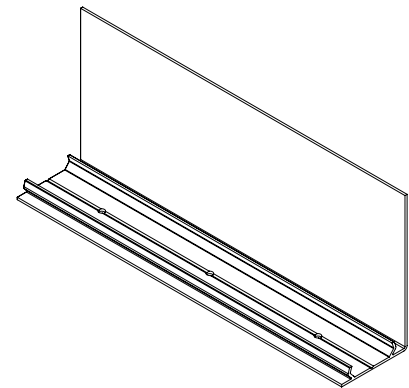
Masking plates can be cut in the field if needed. Note the cut end will be unfinished. / Les plaques de masquage peuvent être coupées sur place si nécessaire. Notez que l'extrémité coupée ne sera pas finie. / Los plafones se pueden cortar en el mismo lugar donde se va a realizar la instalación si es necesario. Tenga en cuenta que el extremo cortado no contará con el acabado estético superficial.

INSTALLING MASKING PLATES

Installation des plaques de masquage / Instalación de los plafones

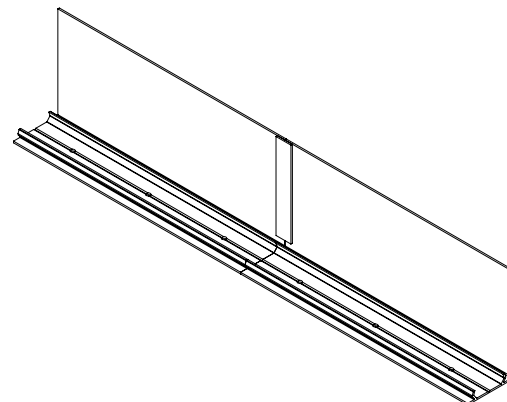
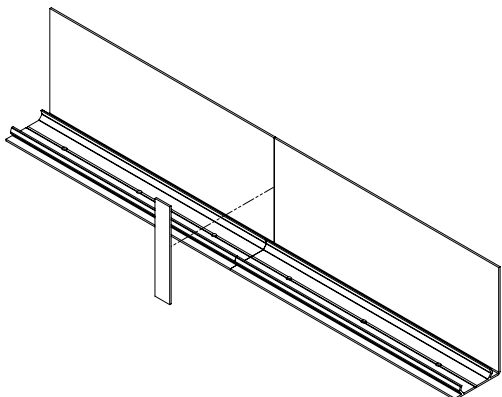
1. Install the masking plates in the specified locations using the pre-drilled holes and the appropriate hardware for the mounting surface material. Hardware provided by others.

/ Installez les plaques de masquage aux emplacements spécifiés à l'aide des trous pré-perçés et des outils appropriés pour les pièces de montage de surface. Les outils ne sont pas fournis. / Instale los plafones en los lugares especificados utilizando los orificios pretaladrados y las herramientas apropiadas para el material de la superficie de montaje. Dichas herramientas no se proporcionan.



2. Apply the black foam light leak tape at the seams between each masking plate joint. Start from the top edge and work down.

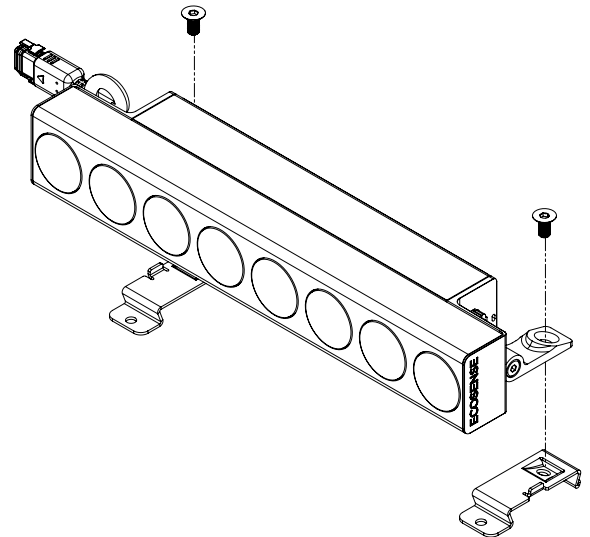
/ Appliquez le ruban adhésif en mousse noire sur les lignes entre chaque joint de plaque de masquage. Commencez par le bord supérieur et descendez. / Aplique la cinta de espuma negra que evita que salga la luz en las uniones entre cada junta de los plafones. Comience desde el borde superior y aplíquela hacia abajo.



INSTALLING FIXTURES TO THE MASKING PLATES

Installation des luminaires sur les plaques de masquage / Instalación de las luminarias en los plafones

3. Install the two mounting clips to the fixture using the screws provided with a 4mm hex key. Clips are left and right specific, so ensure they are installed on the correct side as shown below.
/ Installez les deux clips de montage sur le luminaire à l'aide des vis fournies. Un clip est conçu pour la gauche et l'autre pour la droite; assurez-vous de les installer du bon côté, comme indiqué ci-dessous. / Instale los dos clips de montaje en la luminaria empleando los tornillos proporcionados. Los clips son específicos para la izquierda y la derecha, así que asegúrese de que estén instalados en el lado correcto como se muestra a continuación.



4. Snap the fixture and clip assembly to the masking plate. Continue installing fixtures to the masking plates and connect the built in fixture-to-fixture electrical connectors during this process. See the fixture installation guide for more information. / Encliquez l'assemblage du luminaire et des clips sur la plaque de masquage. Continuez l'installation des luminaires sur les plaques de masquage et connectez les connecteurs électriques intégrés de luminaire à luminaire au cours de ce processus. Veuillez consulter le guide d'installation des luminaires pour plus d'informations. / Encaje el conjunto de la luminaria y el clip en el plafón. Continúe instalando luminarias en los plafones y conecte los conectores eléctricos integrados «luminaria a luminaria» durante este proceso. Consulte la guía de instalación de la luminaria para obtener más información.

