



**Read the following instructions before operating the luminaire.**

Lisez les instructions suivantes avant d'utiliser le luminaire. / Lea el siguiente instructivo antes de operar el Tira de LED.

**EcoSense Lighting fixtures must be installed by a qualified electrician.**

EcoSense Eclairage doit être installé par un électricien qualifié. / Tira de LED EcoSense deben ser instaladas por personal calificado.

**EcoSense Lighting, Inc. is not responsible if its fixtures are not installed in accordance with all national and local safety standards.**

EcoSense Lighting, Inc n'est pas responsable si son appareils ne sont pas installés conformément à toutes les normes de sécurité nationales et locales. / EcoSense Lighting, Inc. no será responsable, si sus luminarias no se instalan de acuerdo con todas las normas de seguridad

POWERED BY  
**KORRUS™**

**IP66**

**RoHS**  
COMPLIANT



PN: MNL-000155-00 REV A

**INCLUDED** / Inclus / Se Incluye

### TROV® 2 L45 Knife Edge Cove Housing

Boîtier TROV®2 L45 Knife Edge Cove / Carcasa para cornisa Trov®2 Slim Knife Edge

**ORDERED SEPARATELY** / Commandé Séparément / Pedido por Separado

#### Trov Family Knife Edge Cove Joining Hardware

##### TROV-A-KEC-HSG-JNR-HWARE

Matériel de montage Trov Family Knife Edge Cove / Utensilios de unión para la familia de la cornisa Trov Knife Edge Cove

##### Trov 2 Mounting Clip (Set of 2)

##### L45L60-A-MNT-CLIP

Clip de montage Trov 2 (Lot de 2) / Clip de montaje Trov 2 (juego de 2)

##### Trov 2 Knife Edge Cove Corners

##### L45-A-KEC-C90C; L45-A-KEC-C90R

Coins TROV 2 L45 Knife Edge Cove / Esquinas para cornisa TROV 2 L45 Knife Edge

##### Trov 2 L45 Knife Edge Cove End Caps

##### L45-A-KEC-END-CAPS

Bouchons d'extrémité TROV 2 L45 Knife Edge Cove / Tapas de terminación para cornisa TROV 2 L45 Knife Edge

##### Trov 2 L45 Fixtures and Cables

Appareils et câbles TROV 2 L45 / Luminarias y cables TROV 2 L45

(See Fixture Spec Sheet)

#### NOTES

Remarques / Notas

**Knife Edge Coves can be used for straight, coffer, and raft coves.** / Les Knife Edge Coves peuvent être utilisés pour les gorges droites, à caissons et à radeaux. / Las cornisas Knife Edge se pueden usar para cornisas rectas, en casetón y tipo «raft».

**Joining hardware should be used for connections between housings and corners. They help keep housings aligned and prevent gaps. Joining hardware does not have to be used in tight applications where installation would be impossible.** / Le matériel d'assemblage doit être utilisé pour les connexions entre les boîtiers et les coins. Ils aident à garder les boîtiers alignés et à prévenir les écarts. Le matériel d'assemblage ne doit pas être utilisé dans des applications serrées où l'installation serait impossible. / Los utensilios de unión deben usarse las para conexiones entre carcasas y esquinas. Ayudan a mantener las carcasas alineadas y evitar separaciones. Los utensilios de unión no deben usarse en aplicaciones estrechas donde la instalación resultaría imposible.

**End Caps are only needed when a housing is not terminated in a corner or wall and is exposed in the space. End caps come in sets with a left and right end cap. Both end caps might be needed.**

**Discard unneeded end caps.** / Les embouts ne sont nécessaires que lorsqu'un boîtier ne s'achève pas dans un coin ou un mur et qu'il est exposé dans l'espace. Les embouts sont livrés ensemble avec un embout gauche et droit. Les deux embouts peuvent être nécessaires. Jetez les embouts inutiles. / Las tapas de terminación solo son necesarias si la carcasa no termina en una esquina o pared y queda a la vista. Las tapas de terminación vienen en sets compuestos por una tapa de terminación izquierda y una derecha. En ciertos casos es posible que sean necesarias ambas tapas de terminación. Deseche las tapas de terminación que no necesite.

**Knife Edge Cove Housings can be cut in the field with a non-ferrous metal cutting circular saw blade.** / Les Knife Edge Cove Housings peuvent être coupés sur le terrain à l'aide d'une lame de scie circulaire en métal non ferreux. / Las carcasas para cornisas Knife Edge se pueden cortar «in situ» durante la instalación con un disco de corte hecho de metal no ferroso.

## PLAN THE INSTALLATION

PLANIFIER L'INSTALLATION / PLANIFIQUE LA INSTALACIÓN

**Knife Edge Cove lengths are the same length of the wall they will be mounted to. Corners add 12 inches per corner to the knife edge cove length for both coffer and raft coves. For example, a 10ft wall with corners on both sides would need 1 x 8ft housing and 2 x corners.**


Les longueurs d'anse de bord de couteau sont la même longueur du mur sur lequel elles seront montées. Les coins ajoutent 12 po par coin à la longueur de l'anse du Knife Edge Cove pour les gorges à caissons et à radeau. Par exemple, un mur de 10 pieds avec des coins des deux côtés nécessiterait un boîtier de 1 x 8 pieds et 2 x coins. / Las longitudes de la cornisa Knife Edge son las mismas que las de la pared en la que se montará. Cada esquina agrega 30,5 cm (12 pulgadas) a la longitud de la cornisa Knife Edge, tanto para la cornisa casetón como para la tipo «raft». Por ejemplo, una pared de unos 3 metros con esquinas en ambos lados necesitará 1 carcasa de 2,4 metros y 2 esquinas.

**Junction boxes will not fit inside the knife edge cove housing, so plan to have a junction box within distance of the leader cable length.**

Les boîtes de jonction ne tiennent pas à l'intérieur du logement du Knife Edge Cove Housing, prévoyez donc d'avoir une boîte de jonction à distance de la longueur du câble de liaison. / Las cajas de conexión no encajarán dentro de la carcasa de la cornisa Knife Edge, así que debe tener previsto disponer de una caja de conexión a una distancia igual a la del cable guía.

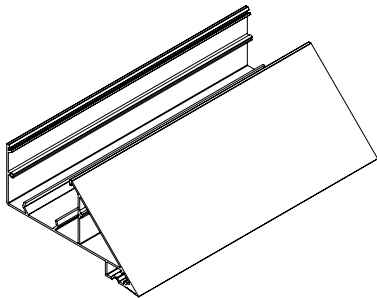
**12 inch Jumper cables are recommended to join fixtures around corners.** / Des câbles de démarrage de 12 po sont recommandés pour joindre les appareils près des coins. / Se recomiendan cables puente de 30,5 cm (12 pulgadas) para unir las luminarias alrededor de las esquinas.

**See the TROV 2 L45 fixture installation guide for fixture and wiring installation methods.** / Reportez-vous au guide d'installation du TROV2 L09 L30 pour connaître les méthodes d'installation et de câblage des appareils. / Consulte la guía de instalación de la luminaria TROV2 L09 para.

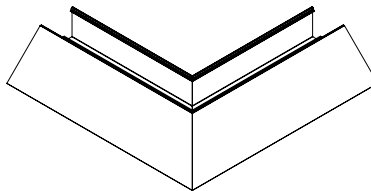


**Ensure power is OFF.**  
 Assurez-vous que l'alimentation soit FERMÉE. / Asegúrese de que la alimentación esté apagada

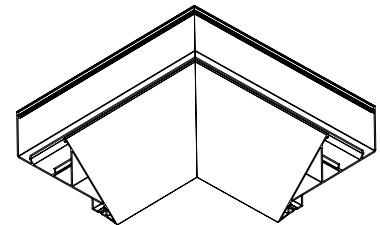
Housing 12in to 96in Lengths  
L45-A-KEC-HSG-(12-96)



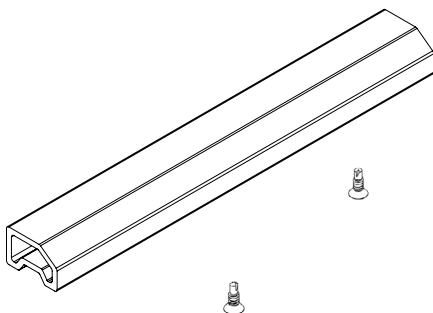
Raft Corner (Outside)  
L45-A-KEC-C90R



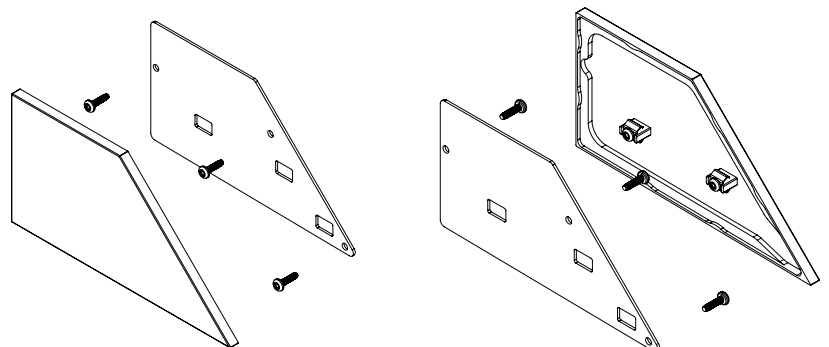
Coffer Corner (Inside)  
L45-A-KEC-C90C



Knife Edge Cove Joining Hardware  
TROV-A-KEC-HSG-JNR-HWARE



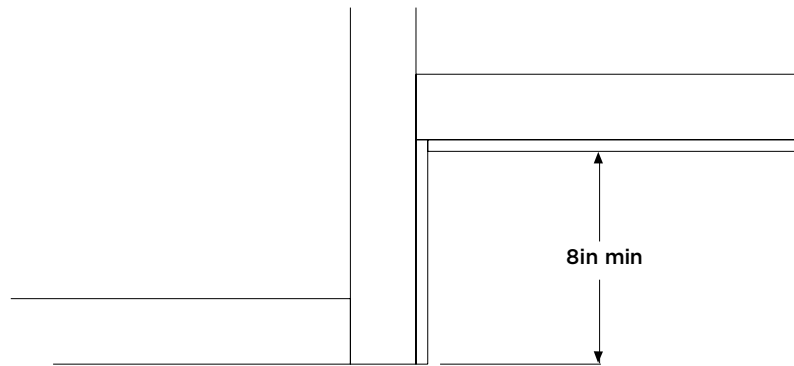
End Cap Set - Left and Right End Caps  
L45-A-KEC-END-CAPS



## ROUGH IN FOR THE KNIFE EDGE COVE

DÉGROSSISSAGE POUR LE KNIFE EDGE COVE / PREPARACIÓN PARA LA COLOCACIÓN DE LA CORNISA KNIFE EDGE

- 1. Frame the cove detail to the specified size. The cove wall should be a minimum of 8in.** / Encadrer le détail de la gorge à la taille spécifiée. Le mur de la gorge doit mesurer au moins 6 pouces. / Prepare la cornisa en base al tamaño especificado. La pared donde se va a instalar la cornisa debe tener un mínimo 15,2 cm (6 pulgadas).
- 2. Tape and mud all joints. Sand to smooth finish.** / Appliquer un ruban adhésif et de la boue tous les joints. Poncer pour lisser la finition. / Coloque cinta adhesiva y aplique masilla en todas las juntas. Lije para lograr un acabado suave y uniforme.
- 3. Paint before the knife edge cove is installed if access will be limited post installation.** / Peignez avant l'installation du Knife Edge Cove si l'accès sera limité après l'installation. / Pinte antes de instalar la cornisa Knife Edge si el acceso será limitado después de la instalación.



## INSTALLING THE KNIFE EDGE COVE

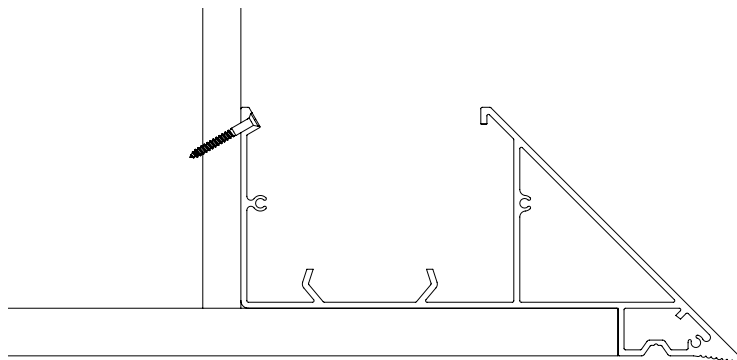
INSTALLATION DU KNIFE EDGE COVE / INSTALACIÓN DE LA CORNISA KNIFE EDGE

- 1. Starting with the end of a straight run or at the corner of square run, pre-drill mounting holes in the screw channel every 16in so they will align to studs in the cove wall being installed on.**

Empezando por el final de un tramo recto o en la esquina de un tramo cuadrado, pretaladre los agujeros de montaje cada 40 cm (16 pulgadas) para que estén alineados con los pernos en la pared donde se va a instalar la cornisa. / En commençant au bout d'une section droite ou au coin d'un carrée, pré-percez des trous de montage tous les 16 pouces afin qu'ils s'alignent sur les goujons du mur de la gorge sur lequel ils sont installés.

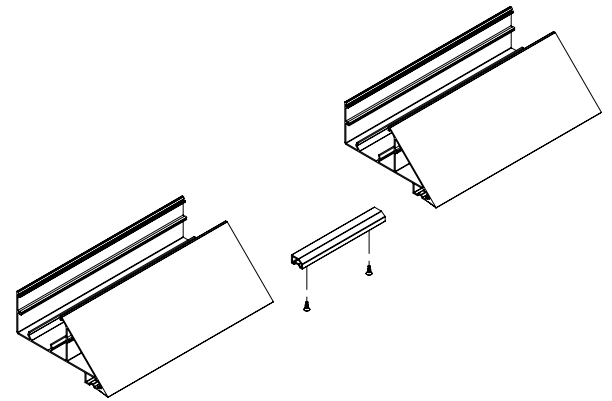
- 2. Screw the knife edge cove housing to the finished cove wall using appropriate #8 hardware every 16in. Align the flat bottom of the housing so it's flush with the bottom of the cove wall.**

Atornille la carcasa de la cornisa Knife Edge a la pared (ya terminada y donde se instalará la cornisa) utilizando el utensilio apropiado (nº. 8) cada 40 cm (16 pulgadas). Alinee la parte inferior plana de la carcasa para que quede a ras con la parte inferior de la pared de la cornisa. / Vissez le logement du Knife Edge Cove au mur de la gorge fini à l'aide du matériel n°8 approprié tous les 16 po. Alignez le fond plat du boîtier de manière à ce qu'il affleure le fond de la paroi de la gorge.



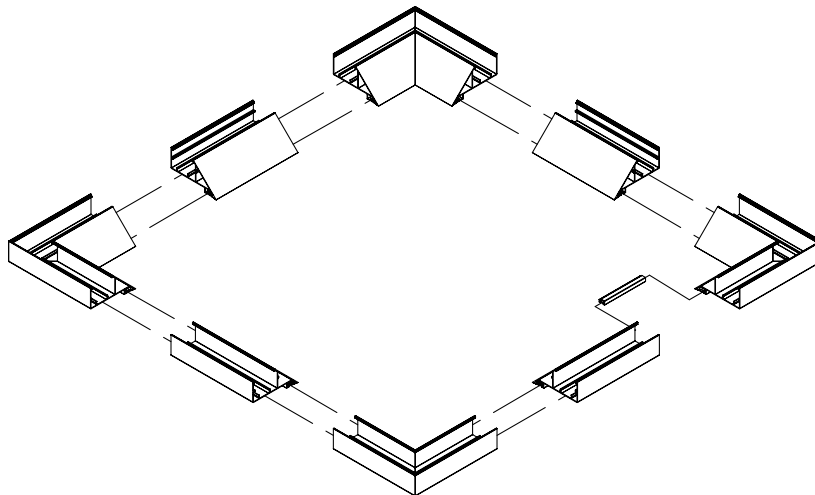
**3. Install joining hardware into the end of the housing or corner before adding the next section. The joining hardware slides halfway into the end of each extrusion. Secure it in place by screwing the self-drilling screws provided through the screw guide in the bottom of the housing. One screw needed per side. / Instale el utensilio de unión en el extremo de la carcasa o esquina antes de añadir la siguiente sección. El utensilio de unión se desliza hasta la mitad del final de cada extrusión. Asegúrelo en su lugar atornillando los tornillos autoperforantes proporcionados a través de la guía de tornillo en la parte inferior de la carcasa. Se necesita un tornillo por lado. / Installez le matériel de jonction à l'extrémité du boîtier ou du coin avant d'ajouter la section suivante. Le matériel d'assemblage glisse à mi-chemin du bout de chaque extrusion. Fixez-le en place en vissant les vis auto-perceuses fournies dans le guide-vis au fond du boîtier. Une vis nécessaire par côté.**

### Joiner Hardware Installation

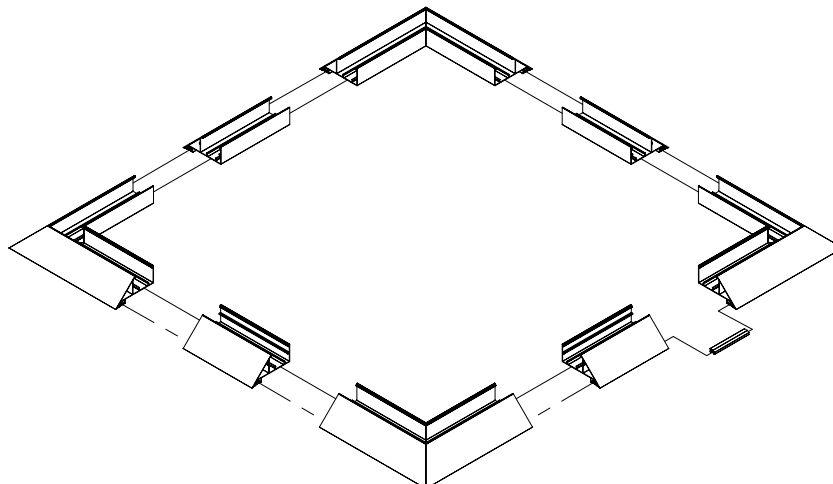


**4. Continue installing housings and corners to complete the installation. / Continúe instalando carcasas y esquinas para completar la instalación. / Continuez à installer des boîtiers et des coins pour terminer l'installation.**

### Typical Coffered Installation

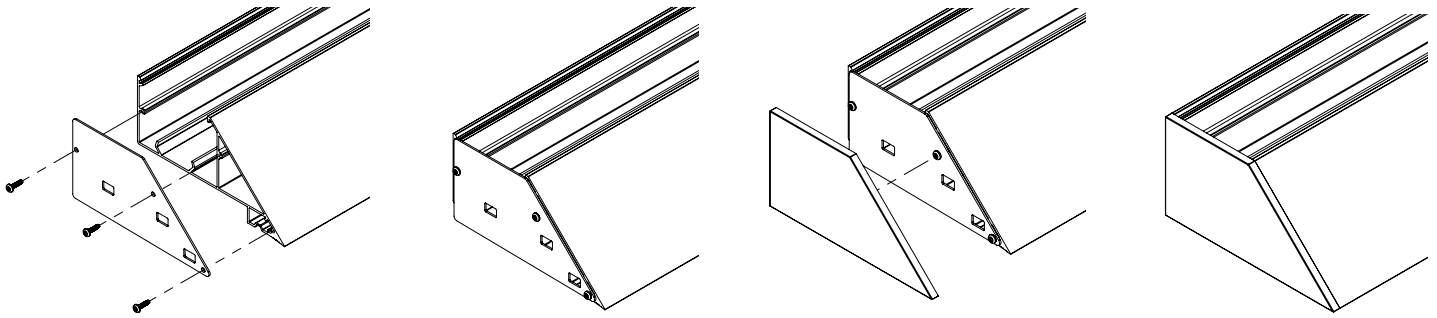


### Typical Raft Cove Installation



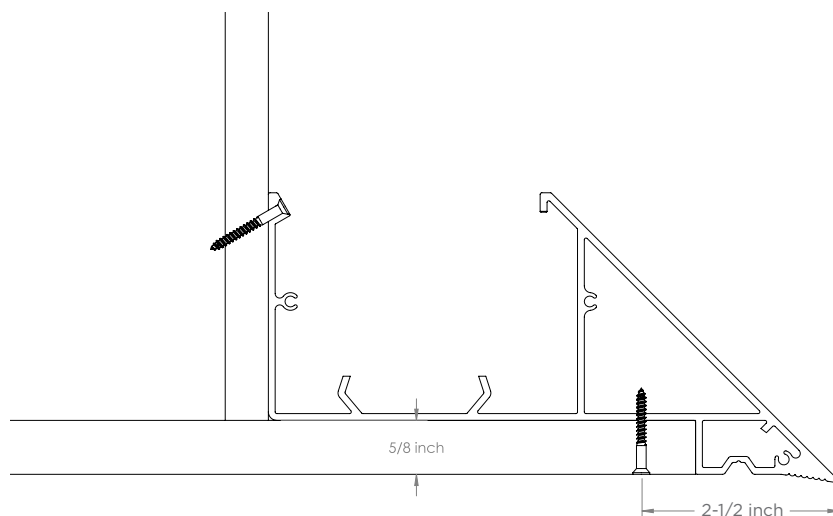
**5. Install end caps in applications where the end of the knife edge cove housing is exposed by screwing the mounting plate to the end of the extrusions using the screws provided. Then snap the end cap into the mounting plate by aligning the spring clips to the square cutouts on the plate and pressing firmly to engage.**

/ En aquellas aplicaciones en las que el extremo de la carcasa de la cornisa Knife Edge quede a la vista, instale tapas de terminación atornillando la placa de montaje al extremo de las extrusiones utilizando los tornillos proporcionados. A continuación, coloque la tapa de terminación en la placa de montaje alineando los clips de resorte con las muescas cuadradas de la placa y presionando firmemente para acoplarlas. / Installez des capuchons d'extrémité dans les appareils où l'extrémité du boîtier de la Knife Edge Cove est exposée en vissant la plaque de montage à l'extrémité des extrusions à l'aide des vis fournies. Enclenchez ensuite le capuchon d'extrémité dans la plaque de montage en alignant les pinces à ressort sur les découpes carrées de la plaque et en appuyant fermement pour s'engager.



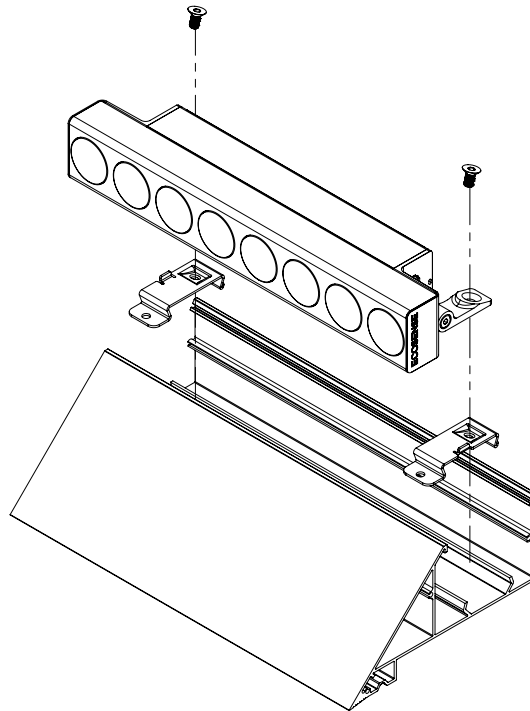
**6. Install 5/8" drywall to the underside of the housing and screw it in place with a 1" drywall screw, 2-1/2" from the nose of the housing.** / Instale paneles de yeso de 5/8 de pulgada en la parte inferior de la carcasa y atornillelos en su lugar con un tornillo para paneles de yeso de 1-1/4 pulgada, a unos 5 cm de la «nariz» de la carcasa. / Installez une cloison sèche de 5/8po sous le boîtier et vissez-la en place avec une vis de cloison sèche de 1-1/4 po, à 2 po du bout du boîtier.

**7. Apply drywall mud and mesh tape to form a smooth taper from housing nose edge to adjoining ceiling or wall surface. Apply multiple thin coats of mud to ensure a smooth taper. Allow each coat to dry and sand smooth before applying the next coat of mud.** / Aplique masilla para paneles de yeso y cinta de malla para lograr una superficie suave desde el borde de la «nariz» de la carcasa hasta el techo o la superficie de la pared contigua. Aplique varias capas finas de masilla para garantizar una superficie suave. Deje que cada capa se seque y lije suavemente antes de aplicar la siguiente capa de masilla. / Appliquez de la boue pour cloison sèche et du ruban adhésif pour former un cône lisse du bord du boîtier au plafond ou à la surface du mur adjacent. Appliquez plusieurs couches minces de boue pour assurer une conicité lisse. Laissez sécher chaque couche et poncez-la avant d'appliquer la couche de boue suivante.



**8. Install the mounting clips to the fixtures using the screws provided with a 4mm hex key. Clips are left and right specific, so ensure they are installed on the correct side as shown below.** / Installez les clips de montage sur les luminaires à l'aide des vis fournies et d'une clé hexagonale de 4 mm. Les clips sont spécifiques à la gauche et à la droite, veillez donc à les installer du bon côté, comme indiqué ci-dessous. / Instale los clips de montaje en las luminarias empleando los tornillos proporcionados con una llave hexagonal de 4 mm. Los clips son específicos para la izquierda y la derecha, así que asegúrese de que estén instalados en el lado correcto como se muestra a continuación.

**9. Snap the fixtures onto the integrated mounting track inside the knife edge cove.** See fixture installation guide for more details and wiring instructions. / Fixez les appareils dans les glissières de montage et aligner l'appareil dans la pièce si nécessaire. Voir le guide d'installation de l'appareil pour plus de détails et les instructions de câblage. / Fije las luminarias en los soportes de montaje y oriente cada luminaria hacia la habitación en caso de que sea necesario. Consulte la guía de instalación de la luminaria para obtener más detalles e instrucciones de cableado.



Final TROV 2 L45 Knife Edge Cove

