



Read the following instructions before operating the luminaire.
Lisez les instructions suivantes avant d'utiliser le luminaire. / Lea el siguiente instructivo antes de operar el Tira de LED.

EcoSense Lighting fixtures must be installed by a qualified electrician.

EcoSense Eclairage doit être installé par un électricien qualifié. / Tira de LED EcoSense deben ser instaladas por personal calificado.

Ecosense Lighting, Inc. is not responsible if its fixtures are not installed in accordance with all national and local safety standards.

EcoSense Lighting, Inc n'est pas responsable si son appareils ne sont pas installés conformément à toutes les normes de sécurité nationales et locales. / EcoSense Lighting, Inc. no será responsable, si sus luminarias no se instalan de acuerdo con todas las normas de seguridad nacionales y locales.



PN: MNL-000167-00 REV A



INCLUDED / Inclus / Se Incluye

TROV® L60 ASYM Kicker Reflector

Réflecteur Kicker TROV® L60 ASYM / Reflector kicker TROV® L60 ASYM.

All Kicker Reflectors come with 4 pre-installed #6-23 stainless steel set screws. Hex size 1/16

Tous les réflecteurs Kicker sont livrés avec 4 vis de réglage pré-installées en acier inoxydable #6 -23. Vis hexagonale taille 1/16"/ Todos los reflectores kicker vienen con 4 tornillos de fijación preinstalados de acero inoxidable #6 -23. Tamaño hexagonal 1/16"

All Kicker Reflectors come with pre-installed light leak gaskets attached to the ends.

Tous les réflecteurs sont livrés avec des joints anti-fuite de lumière pré-installés fixés aux extrémités. / Todos los reflectores kicker vienen con juntas de fuga de luz preinstaladas unidas a los extremos.

OPTIONAL / Optionnel / Opcional

TROV L-Track is highly recommended when using L60 ASYM and Kicker Reflector in a cove.

L45L60-A-LTRACK-12-(KorW), L45L60-A-LTRACK-48-(KorW)

/ Les rails en L est fortement recommandé lors de l'utilisation du L60 ASYM et du Kicker Reflector dans une crique. / Los Tracks es muy recomendable cuando se utiliza L60 ASYM y Kicker Reflector en una cala.

NOTES

Remarques / Notas

All Kicker Reflectors are 12in lengths. 48in SKUs come with 4x12in louvers. / Tous les réflecteurs ont une longueur de 12 pouces. Les SKU de 48 pouces sont livrés avec des réflecteurs de 4 x 12 pouces / Todos los reflectores kicker tienen una longitud de 12". Las SKU de 48" vienen con rejillas de 4x12".

Kicker Reflectors should be installed with the opening facing the ceiling. / Les réflecteurs Kicker doivent être installés avec l'ouverture orientée vers le plafond. / Los reflectores kicker deben instalarse con la abertura orientada hacia el techo.

Ensure the ASYM optics are centered in the reflector cavity. / Assurez-vous que les optiques ASYM sont centrées dans la cavité du réflecteur. / Asegúrese de que la óptica ASYM esté centrada en la cavidad del reflector.

Kicker Reflectors can be installed before or after the fixtures are installed. / Les réflecteurs peuvent être installés avant ou après l'installation des luminaires. / Se pueden instalar los reflectores kicker antes o después de que se instalen los accesorios.

Kicker Reflectors only work with L60 ASYM fixtures. / Les réflecteurs Kicker ne fonctionnent qu'avec les luminaires L60 ASYM. / Los reflectores kicker solo funcionan con las luminarias L60 ASYM.

PLAN THE INSTALLATION

Planifier l'installation / Planificar la instalación

1. The ceiling should be 6-12in from the top of the fixture. / Le plafond doit se situer entre 6 et 12 pouces du haut du luminaire. / El techo debe estar a 6 a 12 pulgadas de la parte superior del dispositivo de iluminación.
2. The lip of the cove should be a minimum of 2in from the tip of the kicker reflector. / Le bord de la corniche doit se trouver à au moins 2 pouces de l'extrémité du réflecteur Kicker. / El borde de la cornisa debe estar a un mínimo de 2 pulgadas de la punta del reflector kicker.

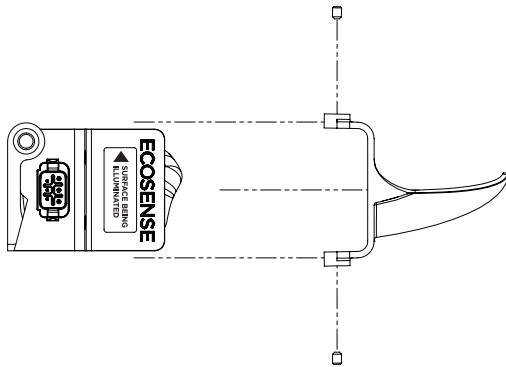
INSTALLING THE LOUVERS TO THE FIXTURES

Installation des réflecteurs sur les fixations / Instalación de las Rejillas en las Luminarias

1. Place the kicker reflector on the led housing so the bump of the ASYM Optic is on the open side of the kicker reflector. Also ensure the optic is centered in opening. / Placez le réflecteur Kicker sur le boîtier à LED de manière à ce que la bosse de l'ASYM Optic se trouve sur le côté ouvert du réflecteur Kicker. Assurez-vous également que l'optique est centrée lors de l'ouverture / Coloque el reflector kicker en la carcasa led de manera que la protuberancia del ASYM Optic quede en el lado abierto del reflector kicker. Asegúrese también de que la óptica esté centrada en la abertura.
2. Tighten the 4 set screws on the sides of the kicker reflector using a 1/16in hex or Allen key. / Serrez les 4 vis de réglage sur les côtés du réflecteur à l'aide d'une clé hexagonale ou Allen de 1/16 pouces. / Apriete los 4 tornillos de fijación en los lados del reflector kicker con una llave hexagonal o Allen de 1/16 pulgadas.
3. Continue steps 1 and 2 for the remaining kicker reflectors in the run making sure every optic is covered. / Continuez les étapes 1 et 2 pour les réflecteurs restants en vous assurant que chaque optique est couverte. / Continúe los pasos 1 y 2 para los reflectores kicker restantes en el conjunto asegurándose de que cada óptica esté cubierta por una rejilla.

KICKER REFLECTOR INSTALLATION

Installation du Réflecteur Kicker / Instalación del Reflector Kicker



NOTE: When the L60 ASYM fixture is used in a cove, it is placed on its side with the bump of the optic closest to the ceiling.

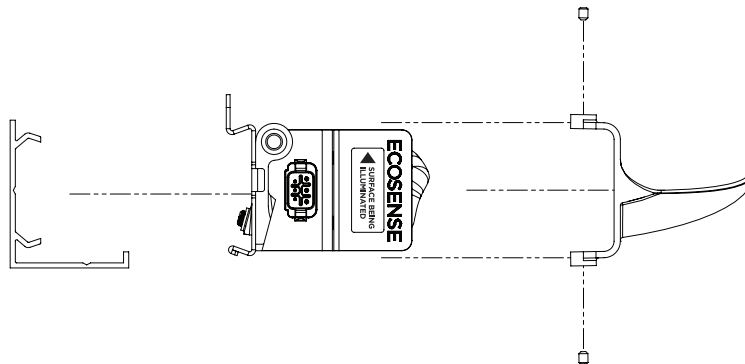


Ensure power is OFF

Assurez que la puissance est sur OFF / Asegúrese de que la alimentación esté apagada

KICKER REFLECTOR AND L-TRACK INSTALLATION

Installation d'un Réflecteur Kicker et d'un Rail en L / Reflector Kicker e Instalación en Forma de L



FINAL INSTALLATION

Installation Finale / Instalación Final

