



EcoSense Lighting Fixtures must be installed by a qualified electrician. EcoSense Lighting, Inc. is not responsible if its fixtures are not installed in accordance with all national and local safety standards.

EcoSense Eclairage doit être installé par un électricien qualifié.

EcoSense Lighting, Inc n'est pas responsable si son appareils ne sont pas installés conformément à toutes les normes de sécurité nationales et locales.

INCLUDED / Inclus

RISE Multi Up Tenon / Mount Surface Plate

RISE Multi Up Tenon / Plaque de Surface

*For other RISE Installation Guides visit www.ecosenselighting.com/rise/documents

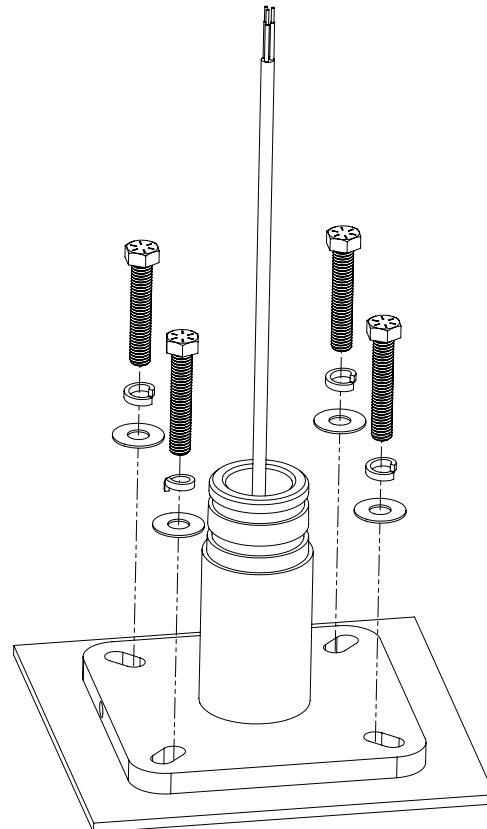
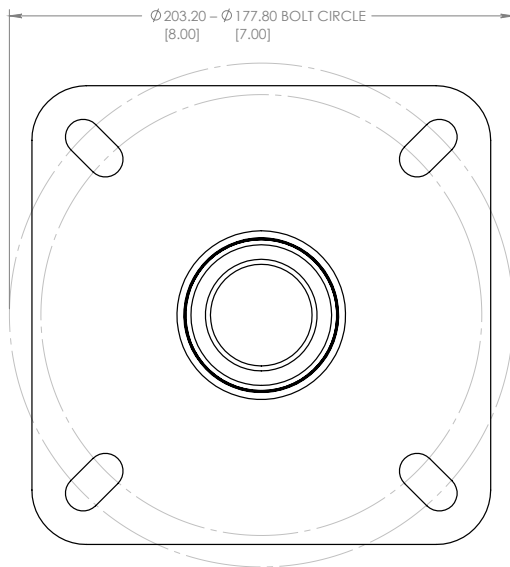
*Pour d'autres guides d'installation RISE, visitez www.ecosenselighting.com/rise/documents

MOUNT SURFACE PLATE / Plaque de Surface

1. Use template guide when placing mounting holes.
2. Mount the surface plate to the mounting surface using recommended fasteners and torque specification.
 - Recommended mounting fasteners: 1/2-13" or M12 Hex head stainless steel bolt with flat washer and lock washer. Torque to 53 Ft-Lb [71 N-m].
 - Recommended wall anchor: 2 3/4" [70 mm] long, Stainless Steel, 4,700 lb [20,900 N] minimum pullout strength.
 - Ensure a minimum of 5 screw threads engage with bolt anchor.
 - Ensure main power cables are threaded through the tenon to later make electrical connection.

1. Utilisez le gabarit lorsque vous placez les trous de montage.
2. Installez la plaque de surface sur la surface de montage en utilisant les attaches recommandées et le couple spécifié.
 - Attaches de montage recommandées : boulon en acier inoxydable à tête hexagonale de 1/2-13 po ou M12 Hex avec rondelle plate et rondelle de blocage. Couple jusqu'à 53 pi-lb [71 N-m].
 - Ancrage mural recommandé : 2 3/4 po [70 mm] de longueur, acier inoxydable, 4 700 lb [20 900 N] de résistance à l'arrachement minimale.
 - Assurez-vous qu'un minimum de 5 filages de vis entre dans l'ancrage du boulon.
 - Assurez-vous que les câbles du courant principal soient passés au travers du tenon pour effectuer plus tard la connexion électrique.

TEMPLATE GUIDE

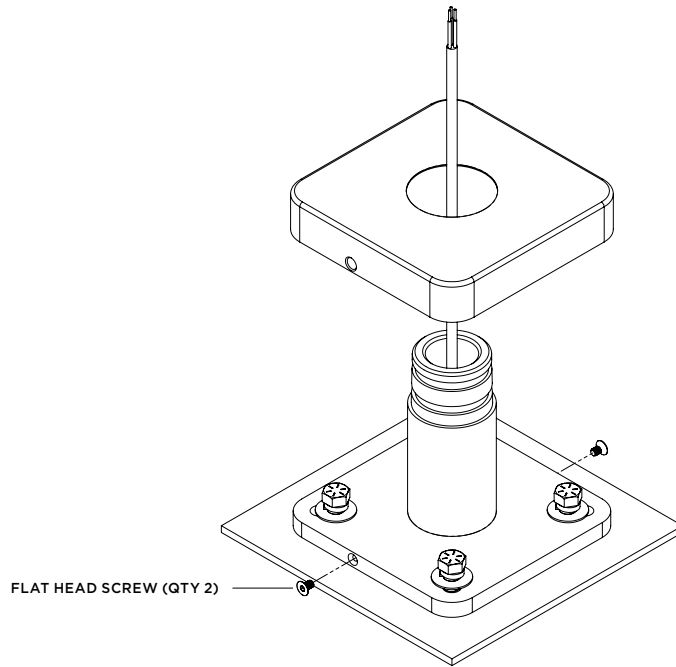


⚠ Ensure power is OFF
Assurez que la puissance est sur OFF

INSTALL COVER PLATE / Installer la Plaque de Recouvrement

3. Attach cover plate onto the surface plate. Torque the flat head screw (QTY 2) to 0.7 Ft-Lb [1 N-m]. Apply RTV Silicone to all points of entry into tenon surface plate or cover plate.

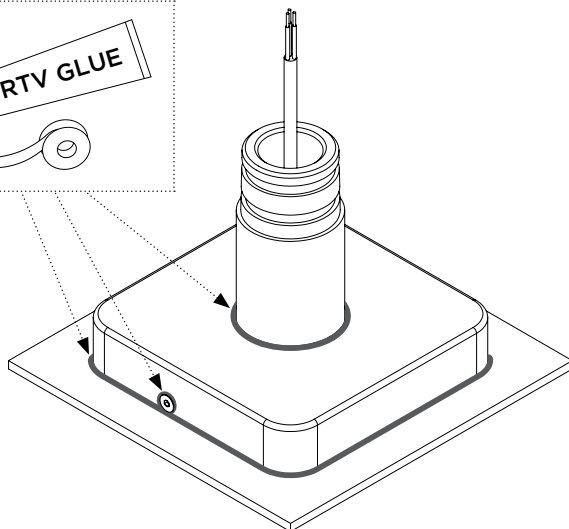
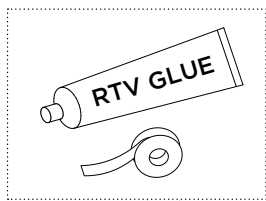
3. Fixez la plaque de recouvrement sur la plaque de surface. Couplez la vis à tête plate (2) à 0.7 pi-lb [1 N-m]. Appliquez du silicone RTV sur tous les points d'entrée dans la plaque de surface du tenon et la plaque de recouvrement.



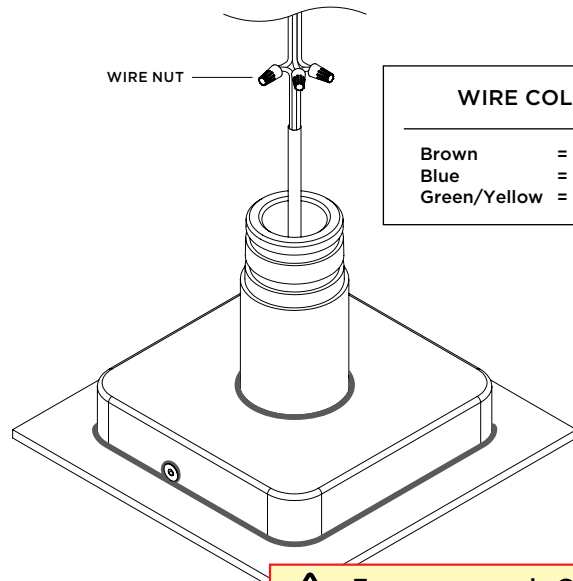
ELECTRICAL CONNECTIONS / Connexions Électriques

4. Create secure wire connections to the main power cables through wire nuts or wiring blocks as per local electrical codes.

4. Faites des connexions sécuritaires pour les câbles du courant principal avec des connecteurs ou des blocs de câblage selon le code de l'électricité local



WIRE NUT



WIRE COLORS

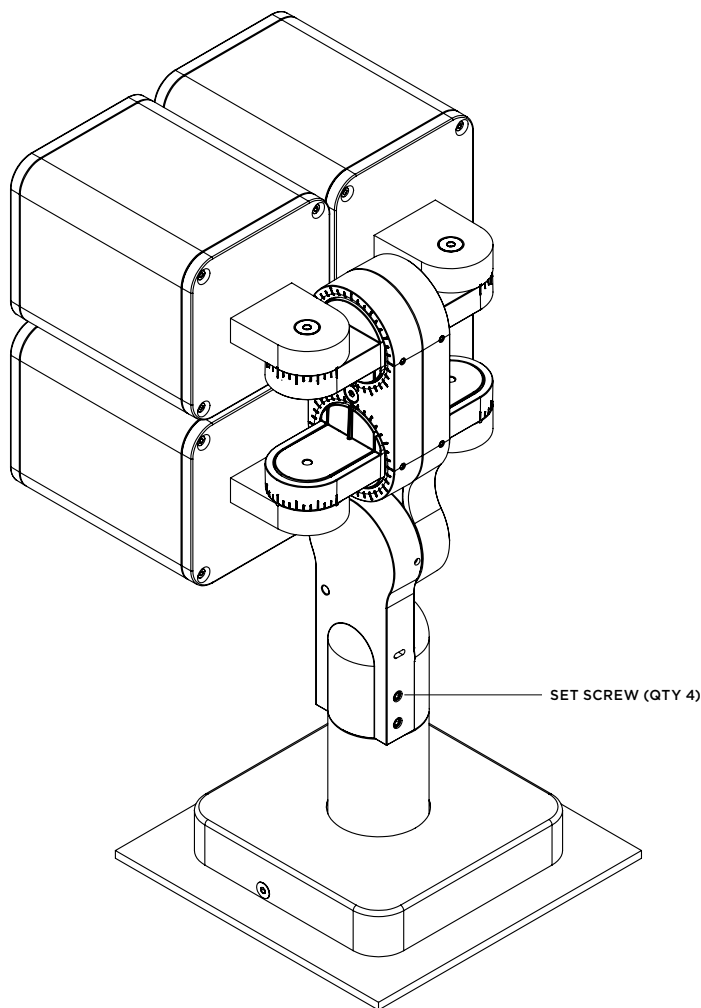
Brown	= Line
Blue	= Neutral
Green/Yellow	= Ground

⚠ Ensure power is OFF
Assurez que la puissance est sur OFF

MOUNT LUMINAIRE / Installer le Luminaire

5. Attach luminaire to Tenon. Torque the Multi Up set screws (QTY 4) to 7 Ft-Lb [9.5 N-m].

5. Fixez le luminaire au tenon. Couplez l'ensemble de vis du Multi Up (4) à 7 pi-lb [9.5 N-m].



 **Ensure power is OFF**
Assurez que la puissance est sur OFF