



**EcoSense Lighting Fixtures must be installed by a qualified electrician.**

**EcoSense Lighting, Inc. is not responsible if its fixtures are not installed in accordance with all national and local safety standards.**

EcoSense Eclairage doit être installé par un électricien qualifié.

EcoSense Lighting, Inc n'est pas responsable si son appareils ne sont pas installés conformément à toutes les normes de sécurité nationales et locales.

**INCLUDED** / Inclus

**SOLANDRA Installation Guide** / SOLANDRA Guide d'installation

## IMPORTANT SAFETY INSTRUCTIONS / Des instructions de sécurité importantes

When installing or using this track system, basic safety precautions should always be followed, including the following:

Lors de l'installation ou l'utilisation de ce système de chenille, les précautions de sécurité de base doivent toujours être respectées, notamment les suivantes:

- A) Read all instructions  
Lire toutes les instructions
- B) Do not install this track in wet or damp locations  
N'installez pas cette voie en emplacements mouillée ou humide
- C) Do not install any part of this track system less than 5 feet from the floor  
N'installez pas une partie quelconque de ce système de chenille inférieure à 5 pieds du sol
- D) Do not install any luminaire assembly closer than 6 inches from any curtain, or similar combustible material  
Ne pas installer n'importe quel luminaire assemblée plus près que 6 pouces à partir de n'importe quel rideau, ou semblable matière combustible
- E) Disconnect electrical power before adding to or changing the configuration of the track  
Débrancher l'alimentation électrique avant d'ajouter ou de modifier la configuration de la voie
- F) Do not attempt to energize anything other than lighting track luminaires on the track. To reduce the risk of fire and electric shock, do not attempt to connect power tools, extension cords, appliances, and the like to the track.  
Ne pas tenter d'alimenter quoi que ce soit d'autre que l'éclairage voie sur la piste. Pour réduire le risque d'incendie et d'électrocution, n'essayez pas de connecter des outils électriques, des rallonges électriques, des appareils électroménagers, et l'aime la piste.
- G) FOR USE WITH GES OR TEK SERIES TRACK SYSTEM ONLY  
Pour une utilisation avec les "GES" ou "TEK" SYSTÈME À CHENILLES SÉRIE SEULEMENT

## SAVE THESE INSTRUCTIONS / ENREGISTRER CES INSTRUCTIONS

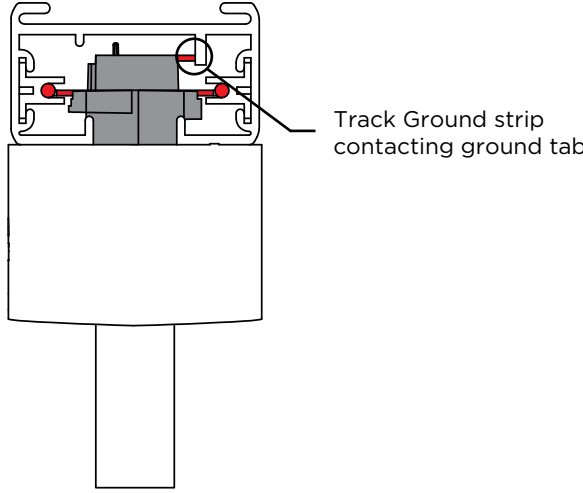
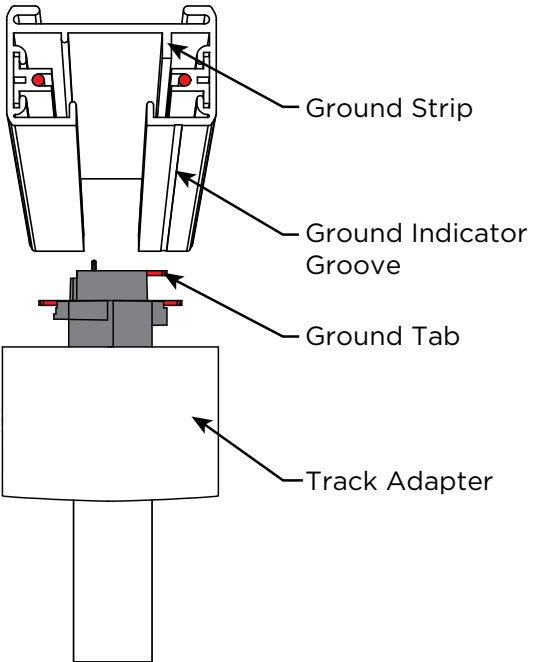
**INSTALL THE FIXTURES / Installez le Calendrier**

- 1) When looking at the brass contacts of the track adapter: one side has two metal tabs and the opposite side has a single metal tab.  
Lorsqu'on regarde l'des contacts en laiton de la piste : un adaptateur côté a deux languettes métalliques et de l'autre côté a une seule languette métallique.
- 2) When looking at the underside of the track: one side of the track has a groove in the face, and the other side is smooth with no groove.  
Lorsque vous regardez le dessous de la voie : d'un côté de la piste a une rainure dans la face et l'autre côté est lisse avec aucune rainure.
- 3) When the fixture is connected to the track, the side of the track adapter with two metal tabs, needs to point to the side of the track with the groove. The side of the track adapter with just the single metal tab, needs to face the side of the track that is smooth with no groove. This assures that the hot, ground, and neutral legs of the track adapter are contacting their respective rails in the track.  
Lorsque l'appareil est fixé à la piste, le côté où se trouve l'adaptateur à deux onglets de métal doit être orienté vers le côté où se trouve la rainure. Le côté de la piste l'adaptateur avec le seul onglet métallique, doit faire face au côté de la piste qui est lisse avec aucune rainure. Cela garantit que le chaud, masse et neutre des jambes de la piste sont en contact avec l'adaptateur de leurs rails dans la voie.
- 4) To connect the fixture to the track: lift the track adapter into the opening in the track and rotate 90 degrees.  
**NOTE: IF YOU FEEL AN INTERFERENCE WHEN YOU ROTATE - STOP. LOWER THE TRACK ADAPTER OUT OF THE TRACK, TURN THE ENTIRE FIXTURE 180 DEGREES AND TRY ROTATING THE TRACK ADAPTER INTO THE TRACK AGAIN.** Pay attention that the double metal tab will point towards the ground indicator groove when complete. The track adapter only rotates in one direction and only rotates 90 degrees.  
Pour brancher l'appareil à la piste : soulever l'adaptateur jusqu'à l'ouverture sur la piste, et pivoter sur 90 degrés.  
**AVIS : SI VOUS PERCEVEZ UNE INTERFÉRENCE À LA ROTATION, ARRÊTER LE MOUVEMENT. ABAISSER L'ADAPTATEUR POUR LE RETIRER DE LA PISTE, FAIRE TOURNER TOUT L'APPAREIL SUR 180 DEGRÉS ET TENTER DE FAIRE PIVOTER L'ADAPTATEUR DE PISTE POUR L'INSÉRER DE NOUVEAU DANS LA PISTE.** Veiller à ce que le double onglet de métal pointe vers la rainure indiquant la terre après cette étape. L'adaptateur de piste ne tourne que dans une seule direction, à angles de 90 degrés.

**!** Ensure power is OFF  
Assurez que la puissance est sur OFF

**Installed**

When installed, track adapter ground tab should face the ground indicator strip on track.



## INSTALLING THE OPTIC / Installer la composante optique

- 1) Unscrew the end cap  
Dévisser le bouchon d'extrémité
- 2) Twist the reflector clockwise to install (counterclockwise to remove)  
Faire tourner le réflecteur dans le sens horaire pour l'installer (dans le sens contraire pour le retirer).
- 3) \*Optional diffusion snaps onto the lip of the reflector  
\*Diffusion facultatif s'emboîte sur la lèvre du réflecteur

