

FREEDOM TO CREATE™



Read the following instructions before operating the luminaire.
Lisez les instructions suivantes avant d'utiliser le luminaire. / Lea el siguiente instructivo antes de operar el luminario.

EcoSense Lighting fixtures must be installed by a qualified electrician.

EcoSense Eclairage doit être installé par un électricien qualifié. / Las luminarias EcoSense deben ser instaladas por personal calificado.

EcoSense Lighting, Inc. is not responsible if its fixtures are not installed in accordance with all national and local safety standards.

EcoSense Lighting, Inc n'est pas responsable si son appareils ne sont pas installés conformément à toutes les normes de sécurité nationales et locales. / EcoSense Lighting, Inc. no será responsable, si sus luminarias no se instalan de acuerdo con todas las normas de seguridad nacionales y locales.



*48" Fixture is NOT CE Rated

IP40

IK10



Scan QR Code for SLIM COVE™ DIM High Output Spec Sheet

INCLUDED

Inclus / Se Incluye

Slim Cove™ Dim Installation Guide

Slim Cove™ Dim Guide d'installation / Guía de instalación Slim Cove™ Dim

Mounting Feet - two with each 12", and four with each 48" fixture

Pieds de montage - 2 pour chaque appareil de 30 cm (12 po) et 4 pour chaque appareil de 122 cm (48 po) / Pies del montaje, dos con cada 12", y cuatro con cada accesorio de 48"

ADDITIONAL ITEMS NEEDED

Autres Articles Requis / Artículos adicionales necesarios

Power Cables for starting a run: Order one leader cable per run

Câbles d'alimentation pour commencer un circuit : Commander un câble de guidage par circuit / Cables de alimentación para iniciar un tramo: Solicite un cable líder por tramo
CBL-2P-LWH-LDR-UNV-10, 10ft

*ONE (1) Terminator cap is included with each 10ft power cable

*UN (1) protège-borne est inclus pour chaque 30 m (10 pi) de câble d'alimentation / *Con cada cable de alimentación de 10 pies se incluye UNA (1) tapa del terminal

OPTIONAL ITEMS NEEDED

Articles de Optionnels / Elementos Opcionales

Power Cables for joining runs:

Order a 5', 1', and/or 3" jumper for corners, curves, and/or spacing fixtures apart
Câbles d'alimentation pour circuits de raccordement: Commander un câble de jonction de 152 cm, de 30 cm ou de 8 cm (5 pi, 1 pi ou 3 po) pour les coins, les courbes, ou pour espacer les appareils. / Cables de alimentación para tramos de unión: Ordene un puente de 5', 1' y / o 3" para esquinas, curvas y/o espaciadores separados
CBL-2P-LWH-JMP-UNV-5, CBL-2P-LWH-JMP-UNV-1, CBL-2P-LWH-JMP-UNV-03

Wire Box:

Order one optional wire box per run in place of a leader cable when local electrical codes do not allow flexible cords

Boîte à fils: Commander une boîte à fils facultative par circuit au lieu d'un câble de guidage lorsque le code électrique local ne permet pas l'utilisation de fils électriques souples / Caja de alambre: Cuando los códigos eléctricos locales no permiten cables flexibles, ordene una caja de alambre opcional por tramo en lugar de un cable guía.
SCD-A-WIREBOX

Mounting Options:

Optional mounting track comes in 48" lengths and can be cut in the field. Extra mounting feet can be ordered in packs of two

Options d'installation: Le rail d'installation est offert en longueur de 122 cm (48 po) et il peut être coupé lors de l'installation. Il est possible de commander des pieds de montage supplémentaires par paquet de deux / Opciones de montaje: La pista de montaje opcional viene en longitudes de 48" y se puede cortar en el área. Los pies de montaje adicionales se pueden pedir en paquetes de dos.
SCD-A-MNT-TRK-48, SCD-A-MNT-ADJ

Frosted Lenses:

Optional snap on frosted lenses can be attached to each fixtures after they are installed. They come one 12" and 48" lengths.

Lentilles dépolies: Des lentilles dépolies à emboîter facultatives peuvent être fixées sur chaque appareil après l'installation. Elles sont offertes en longueurs de 30 cm et de 122 cm (12 po et 48 po) / Lentes mate: Posibilidad de fijar lentes mate en cada accesorio después de su instalación. Vienen con una longitud de 12" y 48".
SCD-A-FRLS-12, SCD-A-FRLS-48

PLAN THE INSTALLATION

Plan de l'installation / Planificar la Instalación

Verify the Electrical Plan

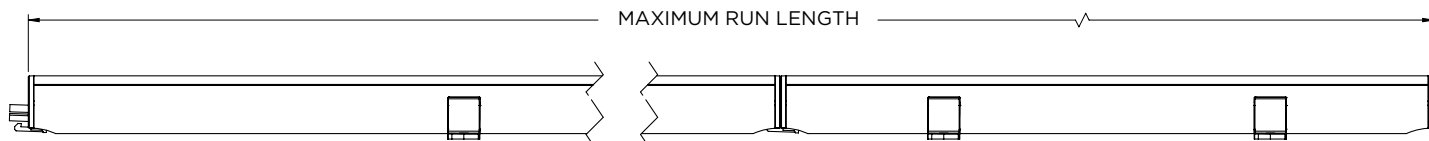
Vérifiez le Plan Électrique / Verificar el Plan Eléctrico

Maximum Run Per Power Input

Circuit Maximal par Alimentation Électrique / Ejecución Máxima por Entrada de Alimentación

120V = 65ft (19.8m); 220V = 125ft (38.1m); 277V = 150ft (45.7m)

Ensure power is OFF
Assurez que la puissance est sur OFF /
Asegúrese de que la alimentación esté apagada



ECOSENSE LIGHTING INC.
837 NORTH SPRING STREET
SUITE 103
LOS ANGELES, CA 90012

P • 310.496.6255
F • 310.496.6256
T • 855.632.6736
855.6.ECOSEN

SPECIFICATIONS SUBJECT TO CHANGE WITHOUT NOTICE. VISIT ECOSENSELIGHTING.COM FOR THE MOST CURRENT SPECIFICATIONS. FOR A LIST OF PATENTS VISIT ECOSENSELIGHTING.COM/IP-PORTFOLIO/ ©2017 ECOSENSE LIGHTING INC. ALL RIGHTS RESERVED. ECOSENSE, THE ECOSENSE LOGO, TROY, TROY AND ECOSPEC ARE REGISTERED TRADEMARKS OF ECOSENSE LIGHTING INC. RISE™, SLIM COVE™, FREEDOM TO CREATE™, MACRO™, FLIP-TO-FLAT™ ARE TRADEMARKS OF ECOSENSE LIGHTING INC.

ECOSENSELIGHTING.COM

1/4

INSTALL THE FIXTURE

Installez le Calendrier / Instale la Luminaria

Select Mounting Option

Choisir une Option d'installation / Seleccione la opción de montaje

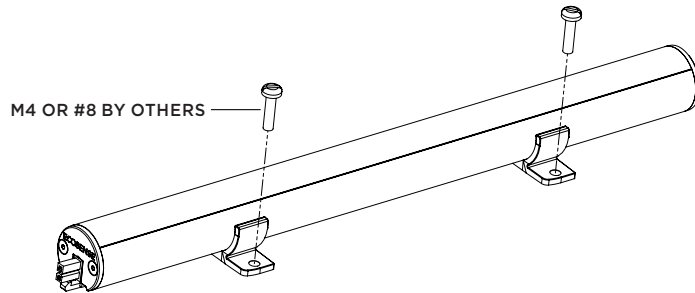
Choose method best suited for mounting surface and installation application

Choisir la méthode qui convient le mieux à la surface d'installation et à l'usage prévu / Elija el método más adecuado para la superficie de montaje y la aplicación de instalación.



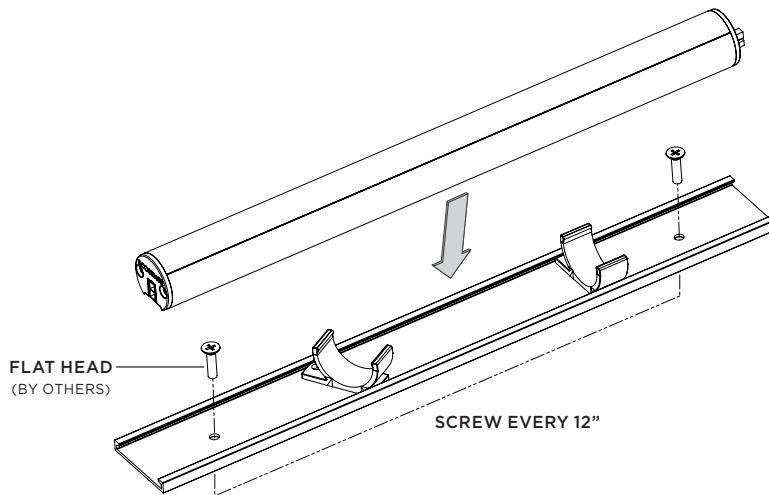
Ensure power is OFF

Assurez que la puissance est sur OFF /
Asegúrese de que la alimentación esté apagada



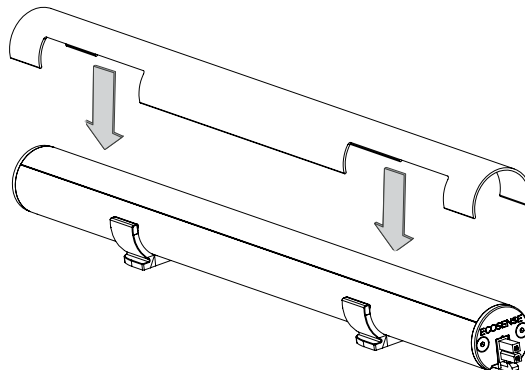
OPTIONAL INSTALL WITH MOUNTING RACK

Facultatif Installer un Rail d'installation / Instalación Opcional con Soporte de Montaje



OPTIONAL FROSTED LENS INSTALLATION

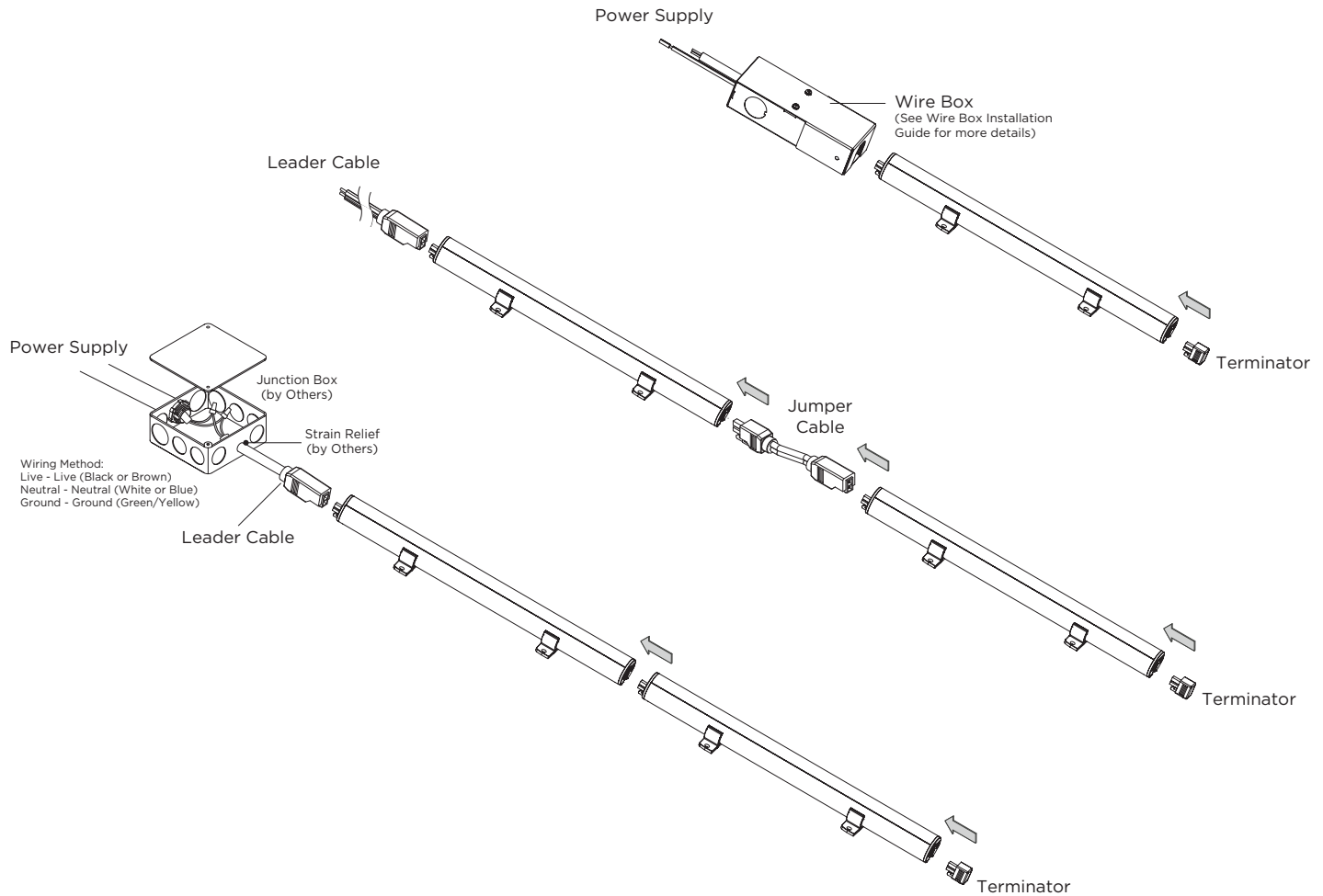
Installation des Lentilles Dépolies Facultatives / Instalación Opcional de Lente Mate



CONNECT FIXTURES AND POWER

Brancher les Appareils et les Câbles d'alimentation / Conectar los Accesorios y la Energía

- | | | |
|--|---|--|
| <ol style="list-style-type: none"> 1. Attach the leader cable to the first fixture in the run using the connectors on the cable and fixture. 2. Connect the other end of the leader cable to building power supply. 3. Continue to connect fixtures end to end until the run is finished or the maximum run length is reached. Jumper cable can also be connected in between fixtures. Jumper cables are NOT included in maximum run length calculations. 4. Attach the terminator cap to the last fixture in the run. | <ol style="list-style-type: none"> 1. Connecter le câble de guidage au premier appareil du circuit à l'aide des connecteurs du câble et de l'appareil. 2. Raccorder l'autre bout du câble de guidage à la source d'alimentation de l'immeuble. 3. Continuer à raccorder les appareils bout à bout jusqu'à la fin du circuit ou jusqu'à la longueur maximum du circuit soit atteinte. Il est aussi possible de raccorder un câble de jonction entre les appareils. Les câbles de jonction NE sont PAS inclus dans le calcul de la longueur maximum du circuit. 4. Fixer le protège-borne au dernier appareil du circuit. | <ol style="list-style-type: none"> 1. Conecte el cable guía al primer accesorio en el tramo usando los conectores en el cable y el accesorio. 2. Conecte el otro extremo del cable guía a la fuente de alimentación del edificio. 3. Continúe conectando los accesorios de extremo a extremo hasta que se termine el tramo o se alcance su longitud máxima. El cable de puente también se puede conectar entre los accesorios. Los cables de puente NO se incluyen en los cálculos de longitud máxima del tramo. 4. Coloque la tapa del terminal en el último accesorio del tramo. |
|--|---|--|



⚠ Ensure power is OFF
 Assurez que la puissance est sur OFF /
 Asegúrese de que la alimentación esté apagada

INSTALLATION CONSIDERATIONS

Remarques Concernant L'installation / Consideraciones Respecto a la Instalación

MIN 90C SUPPLY CONDUCTORS

LES FILS D'ALIMENTATION 90C MIN / MIN 90C CONDUCTORES DE ALIMENTACIÓN

POWER CONSUMPTION Consommation D'énergie / Consumo de Energía

8W/LF (16.2W/m)

OPERATING TEMPERATURE Température de Fonctionnement / Temperatura de Funcionamiento

-4°F TO 95°F (-20°C TO 35°C)

OPERATING VOLTAGE Tension de Fonctionnement / Tensión de Funcionamiento

MULTIVOLT: 120-277VAC, 50/60 H

OPERATING AMPERAGE Ampérage de Fonctionnement / Amperaje de Funcionamiento

Veá las características eléctricas en la etiqueta del producto

WEIGHT Poids / Peso

0.313lbs / 0.141kg (1ft) / 1.113lbs / 0.504kg (4ft)

DIMENSIONS Dimensions / Dimensiones

W 1.6" x H 1.16" x L 12"/48"; (41.6mm x 29.5mm x 304.7mm/1201mm)

*NOM Only

Refer to electrical rating marked on the luminaire.

*NOM Seulement / *NOM Únicamente

Reportez-vous aux caractéristiques électriques indiquées sur le luminaire. / Consulte la clasificación eléctrica indicada en la luminaria.

- **Read and understand the installation instructions before attempting to install or use the fixture.**
Lire et comprendre les instructions d'installation avant de tenter d'installer ou d'utiliser l'appareil. / Lea y comprenda las instrucciones de instalación, antes de intentar instalar o usar la luminaria.
- **Only use fixtures with voltage for which it is rated. Do not exceed the specified voltage and current input.**
N'utiliser que des appareils avec une tension pour laquelle il est classé. Ne pas dépasser la tension indiquée et la puissance absorbée. / Utilice solamente luminarias con el voltaje adecuado, según la clasificación de la luminaria. No exceda la tensión y la entrada de corriente especificada.
- **Do not use fixture if the housing, lens, or power cable are damaged.**
Ne pas utiliser cet appareil si le boîtier, l'objectif ou câble d'alimentation sont endommagés. / No utilice la luminaria si la carcasa, la lente o el cable de alimentación están dañados.
- **Ensure that main power supply is off before installing or wiring a fixture.**
Assurez-vous que l'alimentation principale est coupée avant l'installation ou le câblage d'un appareil. / Asegúrese de que la fuente de alimentación principal esté apagada, antes de instalar o realizar el cableado de una luminaria.
- **Hazardous live parts shall not be accessible after installation, and it is the installer's responsibility to ensure that the installation/connections are in compliance with national and local electrical codes and regulations.**
Les parties actives dangereuses ne doit pas être accessible après installation, et c'est la responsabilité de l'installateur de s'assurer que l'installation / connexions sont conformes aux codes nationaux et locaux électriques et les règlements. / Luego de la instalación, no se deberá poder acceder a partes que pongan en peligro su vida, y es responsabilidad del instalador asegurarse de que la instalación y las conexiones cumplan con los códigos y reglamentos nacionales y locales sobre conexiones eléctricas.
- **The wire connection method shall be determined by local electrical codes and regulations, typically using either wire nuts or screw terminal blocks.**
La méthode de connexion de fil doit être déterminé par les codes électriques locaux et des règlements, typiquement en utilisant soit les serre-fils ou borniers à vis. / El método de cableado deberá estar determinado por los códigos y reglamentos locales sobre conexiones eléctricas, generalmente, usando conectores de torsión o bloques de conexión.
- **Possibly hazardous optical radiation emitted from this product.**
Peut-être dangereux rayonnement optique émis par ce produit. / Es posible que este producto emita radiación óptica peligrosa.
- **Polycarbonate Chemical Warning: Please contact an EcoSense sales representative for a complete list of chemicals that can cause damage to polycarbonate lenses and silicone gaskets. EcoSense must not be held responsible for damage to, or failure of, fixtures where any of these, or chemicals of similar nature and makeup, are applied intentionally or inadvertently to EcoSense's fixtures.**
Polycarbonate Chimique Avertissement: S'il vous plaît communiquer avec un représentant des ventes pour EcoSense une liste complète des produits chimiques qui peuvent causer des dommages aux verres en polycarbonate et joints en silicone. EcoSense ne doit pas être tenu responsable des dommages ou de l'échec de les appareils où l'une de ces, ou de produits chimiques de même nature, sont appliqués intentionnellement ou par inadvertance aux appareils de EcoSense. / Advertencia sobre químicos y el policarbonato: Para obtener una lista completa de los productos químicos que pueden dañar las lentes de policarbonato y las juntas de silicona, póngase en contacto con un representante de ventas de EcoSense. EcoSense no se hace responsable por daños o fallas de las luminarias, si cualquiera de estos productos químicos, o productos químicos de naturaleza similar y recubrimientos, se aplica intencionalmente o inadvertidamente a las luminarias EcoSense.
- **Earth leakage Statement: Please contact an EcoSense factory representative for full information on the earth leakage properties of fixtures when installed according to all local electrical codes and proper installation techniques.**
Déclaration de fuite à la terre: S'il vous plaît contacter un représentant de l'usine EcoSense pour obtenir des informations complètes sur les propriétés fuite à la terre d'appareils EcoSense lorsqu'il est installé conformément à tous les codes électriques locaux et les techniques d'installation appropriées. / Declaración sobre filtraciones a tierra: Cuando realice la instalación de acuerdo con todos los códigos locales y las técnicas de instalación adecuadas, póngase en contacto con un representante de fábrica de EcoSense para obtener información completa sobre las propiedades en relación con filtraciones a tierra de las luminarias.
- **EcoSense Inrush Current Statement: Please contact an EcoSense Lighting sales representative for a complete list of Inrush Current Peak (A) at specific product Voltage, and Inrush Current Duration/Width (ms), for each EcoSense product.**
S'il vous plaît contacter un représentant commercial d'éclairage EcoSense pour obtenir une liste complète de Courant d'appel crête Courant d'appel (A) , et Courant d'appel Durée / Largeur (ms), pour chaque produit EcoSense. / Declaración de EcoSense sobre la corriente de inserción (inrush current): Para obtener una lista completa del Pico de Corriente de Inserción (A) al Voltaje de un producto específico y la Duración/Ancho de la Corriente de Inserción (milisegundos), para cada producto EcoSense, Póngase en contacto con un representante de ventas de EcoSense Lighting.
- **The light source contained in this luminaire shall only be replaced by the manufacturer or his service agent or a similar qualified person.**
La source de lumière contenue dans ce luminaire doit être remplacée par le fabricant, un fournisseur de services ou une personne qualifiée pour des situations similaires. / La fuente de iluminación dentro de esta luminaria deberá ser reemplazada solo por el fabricante o por su agente de reparación, o por una persona igualmente cualificada.
- Para Servicio: Polaris Controls México, Ave. Insurgentes Sur 3493, Edificio 7 Departamento 104, Col. Villa Olímpica, Tlalpan, CP 14020, Mexico, D.F., P: +52.55.2976.0466

This equipment has been tested and found to comply with the limits for a Class B digital device, pursuant to part 15 of the FCC Rules. These limits are designed to provide reasonable protection against harmful interference in a residential installation.

This equipment generates, uses and can radiate radio frequency energy and, if not installed and used in accordance with the instructions, may cause harmful interference to radio communications. However, there is no guarantee that interference will not occur in a particular installation.

If this equipment does cause harmful interference to radio or television reception, which can be determined by turning the equipment off and on, the user is encouraged to try to correct the interference by one or more of the following measures:

- Reorient or relocate the receiving antenna.
- Increase the separation between the equipment and receiver.
- Connect the equipment into an outlet on a circuit different from that to which the receiver is connected.
- Consult the dealer or experienced radio/TV technician for help.

Modifications:

Changes or modifications not expressly approved by the party responsible for compliance could void the user's authority to operate the equipment.

ECOSENSE LIGHTING INC.
837 NORTH SPRING STREET
SUITE 103
LOS ANGELES, CA 90012

P • 310.496.6255
F • 310.496.6256
T • 855.632.6736
855.6.ECOSEN

SPECIFICATIONS SUBJECT TO CHANGE WITHOUT NOTICE.
VISIT ECOSENSELIGHTING.COM FOR THE MOST CURRENT SPECIFICATIONS.
FOR A LIST OF PATENTS VISIT ECOSENSELIGHTING.COM/IP-PORTFOLIO/
©2017 ECOSENSE LIGHTING INC. ALL RIGHTS RESERVED. ECOSENSE, THE ECOSENSE LOGO, TROV, TROY AND ECOSPEC ARE REGISTERED TRADEMARKS OF ECOSENSE LIGHTING INC.
RISE™, SLIM COVE™, FREEDOM TO CREATE™, MACRO™, FLIP-TO-FLAT™ ARE TRADEMARKS OF ECOSENSE LIGHTING INC.

ECOSENSELIGHTING.COM

4/4