

## FREEDOM TO CREATE<sup>™</sup>



**Read the following instructions before operating the luminaire.**

Lisez les instructions suivantes avant d'utiliser le luminaire. / Lea el siguiente instructivo antes de operar el luminario.

**EcoSense Lighting fixtures must be installed by a qualified electrician.**

EcoSense Eclairage doit être installé par un électricien qualifié. / Las luminarias EcoSense deben ser instaladas por personal calificado.

**EcoSense Lighting, Inc. is not responsible if its fixtures are not installed in accordance with all national and local safety standards.**

EcoSense Lighting, Inc n'est pas responsable si son appareils ne sont pas installés conformément à toutes les normes de sécurité nationales et locales. / EcoSense Lighting, Inc. no será responsable, si sus luminarias no se instalan de acuerdo con todas las normas de seguridad nacionales y locales.



IP66



IK10



Scan QR Code for RISE F170 DUO Spec Sheet

\* NOT 3G Bridge Rated. Must use EcoSense Tenon for EVERY application. NON classé pont 3G. Vous devez utiliser le Tenon EcoSense pour CHAQUE application. / NO calificadas para puentes 3G. Se debe utilizar una Espiga EcoSense para TODAS las aplicaciones.

## MACRO<sup>™</sup> Aiming System

Système d'objectif MACRO<sup>™</sup> / Sistema de Apuntar MACRO<sup>™</sup>

## INCLUDED

Inclus / Se Incluye

## RISE F170 DUO Installation Guide

RISE F170 DUO Guide d'installation / Guía de instalación DUO para RISE F170

**Every lighting fixture includes firmware that facilitates electronic dimming control**

Tous les luminaires incluent un micrologiciel qui permet un contrôle électronique de l'intensité lumineuse / Cada accesorio de iluminación posee un firmware que facilita el control del regulador electrónico (dimmer)

**\*For other RISE Installation Guides visit [www.ecosenselighting.com/rise/documents](http://www.ecosenselighting.com/rise/documents)**

\*Pour d'autres guides d'installation RISE, visitez [www.ecosenselighting.com/rise/documents](http://www.ecosenselighting.com/rise/documents) / \*Para consultar otras Guías de Instalación de RISE, visite [www.ecosenselighting.com/rise/documents](http://www.ecosenselighting.com/rise/documents)

## OPTIONAL ITEMS

Articles de optionnels / Ítems opcionales

### Interchangeable Lens

Lentilles Interchangeables / Lentes Intercambiables

### Color Filter

Filtre de Couleur / Filtro de Color

### Snoot/Half Snoot

Coupe-Flux/Demie Coupe-Flux / Cono/Medio Cono

### EcoSpec<sup>®</sup> LDCM 0-10V Module

EcoSpec<sup>®</sup> LDCM 0-10V Module / EcoSpec<sup>®</sup> LDCM 0-10V Módulo

- Required for ANSI C136.31 3G Bridge Mount Applications/Required for Non-Ground Mount  
Requis pour les applications d'installation de pont ANSI C136.31 3G/requis pour les installations non au sol / Requerido para aplicaciones de montaje en puente/Requerido para montaje no en tierra, ANSI C136.31 3G

**EcoSense Tenon, RISE-MULTI-SMP-(Finish), MUST be used for any application requiring ANSI C136.31 3G Bridge Mount Applications**

Tenon EcoSense, RISE-MULTI-SMP-(Finition), doit être utilisé pour toute application plus haute que 3 pi au-dessus du sol / EcoSense Tenon, RISE-MULTI-SMP- (Acabado), DEBE ser utilizado para cualquier aplicación que requiera el montaje en puente, ANSI C136.31 3G

**\*For more accessories visit [www.ecosenselighting.com/rise](http://www.ecosenselighting.com/rise)**

\*Pour un plus grand choix d'accessoires, visitez [www.ecosenselighting.com/rise](http://www.ecosenselighting.com/rise) / \*Para ver más accesorios, visite la página [www.ecosenselighting.com/rise](http://www.ecosenselighting.com/rise)

## NOTES

**Screw Torque Settings:**

Screws to replace the Lens and Bezel Hex 3mm; 1.25Nm ± 0.25Nm

Screws for MACRO<sup>™</sup> Lock Pan and Tilt Hex 5mm; 27.0Nm ± 2.0Nm

Screw for main tilt arm: Hex 6mm; 27.0Nm ± 2.0Nm

Set screws for tenon mount: Hex 4mm; 9.5Nm ± 0.5Nm

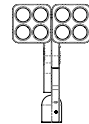
EC Cable Length: 3.048m (10ft)

Wire Color Description: Brown = Line

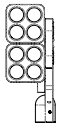
Blue = Neutral

Green/Yellow = Ground

**F170 DUO Available in Two Orientations**



F170 DUO H



F170 DUO V

## PLAN THE INSTALLATION

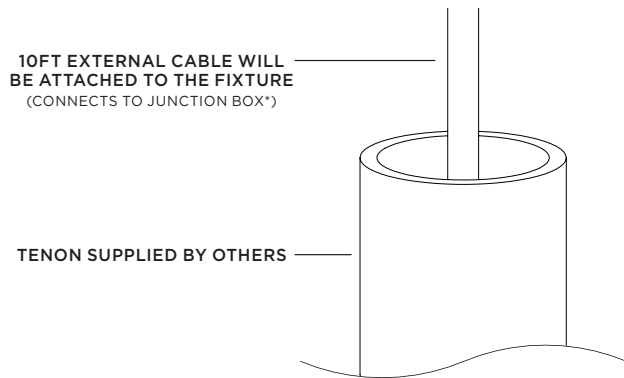
Plan de l'installation / Planificar la Instalación

### Applications Using a Non-EcoSense Tenon

Applications utilisant le tenon non EcoSense / Aplicaciones usando un tenon no EcoSense

The F170 DUO mounts to a standard Tenon with a 2.375" (60.325mm) Outer Diameter. Recommend to use ASTM A53 Seam Welded Steel or stronger material with a minimum wall thickness of 0.154" (3.912mm)

Le F170 DUO s'installe à un tenon standard de avec un diamètre externe de 2,375 po (60,325mm). Il est recommandé d'utiliser un joint en acier soudé ASTM A53 ou un matériau plus solide avec une paroi d'épaisseur minimale de 0,154 po (3,912mm) / El F170 DUO se monta en un Tenon estándar con un diámetro exterior de 2,375" (60,325mm). Recomendamos utilizar ASTM A53 acero soldado o material más resistente con un grosor mínimo de pared de 0,154", (3.912mm)



### EcoSense Tenon Mount Must Be Used for All 3G Bridge Mount Application

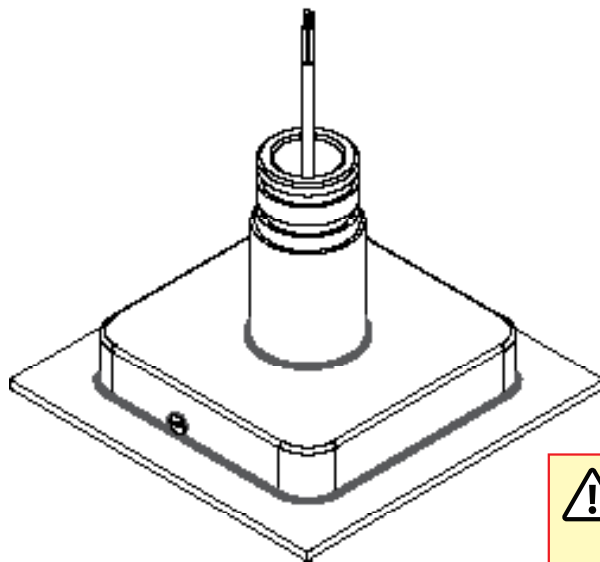
Le tenon EcoSense doit être utilisé pour toutes les applications de pont 3G / El montaje en tenon EcoSense debe ser utilizado para todas las aplicaciones del montaje de puente 3G / Le tenon EcoSense doit être utilisé pour toutes les applications de pont 3G / El montaje en tenon EcoSense debe ser utilizado para todas las aplicaciones del montaje de puente 3G

EcoSense Tenon Mount Sold Separately

EcoSense Tenon Mount Vendu Séparément / El Montaje en Tenon EcoSense se Vende por Separado

See Tenon Mount Accessory Installation Guide for full details on it's installation

Voir le guide d'installation des accessoires pour tenon, pour obtenir tous les détails d'installation / Para obtener los detalles completos de su instalación consulte la guía de instalación de accesorios de montaje en tenon



#### Ensure power is OFF

Assurez que la puissance est sur OFF / Asegúrese de que la alimentación esté apagada

**EcoSense Tenon, RISE-MULTI-SMP-K, MUST be used for any application higher than 3ft above the ground.**

Le tenon EcoSense, RISE-MULTI-SMP-K, DOIT être utilisé pour toute application d'installation de pont 3G / EcoSense Tenon, RISE-MULTI-SMP-K, DEBE ser utilizado para cualquier aplicación superior a 3 pies por encima del suelo.

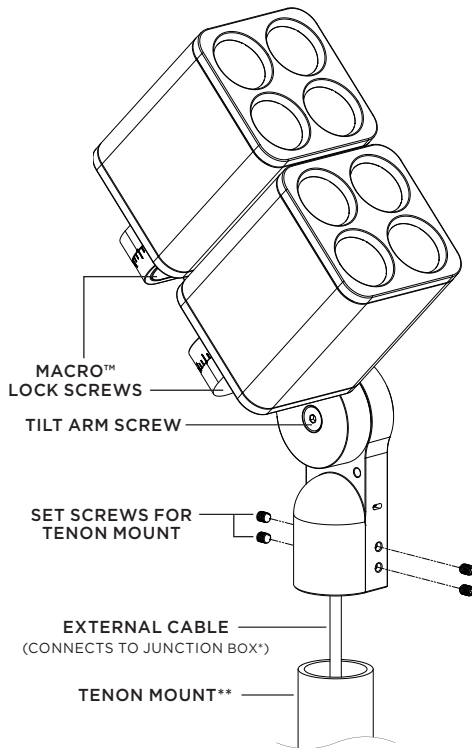
## INSTALL THE FIXTURE

Installez le Calendrier / Instale la Luminaria

- |  |   |  |
|--|---|--|
| <ol style="list-style-type: none"> <li>1. Connect the wires from the fixture to the building wires.</li> <li>2. Slide the base of the tenon mount over the tenon until the fixture can no longer slide down.</li> <li>3. Swivel the fixture about the tenon to pan it to the desired direction.</li> <li>4. Tighten the 4 set screws using a 4mm hex driver or key to 9.5Nm.</li> <li>5. Use a 6mm hex driver or key to loosen the main tilt arm screw to tilt all four heads to the desired direction. Re-tighten to 27Nm.</li> <li>6. Use a 5mm hex driver or key to loosen the MACRO™ Lock screws if individual head aiming is needed. Re-tighten to 27Nm.</li> </ol> | <ol style="list-style-type: none"> <li>1. Connectez les fils du dispositif aux fils du bâtiment.</li> <li>2. Glissez la base du support du tenon par-dessus le tenon jusqu'à ce que le dispositif ne puisse plus glisser.</li> <li>3. Faites pivoter le dispositif autour du tenon pour le diriger dans la direction voulue.</li> <li>4. Serrez les vis de l'ensemble en utilisant un tournevis hexagonal de 4mm ou une clé à 9.5Nm.</li> <li>5. Utilisez un tournevis hexagonal de 6mm ou une clé pour desserrer la vis principale du bras d'inclinaison pour incliner les quatre têtes dans la direction voulue. Serrez de nouveau à 27Nm.</li> <li>6. Utilisez un tournevis hexagonal de 5 mm ou une clé pour desserrer les vis MACRO™ Lock, si l'orientation d'une tête individuelle est nécessaire. Serrez de nouveau à 27Nm.</li> </ol> | <ol style="list-style-type: none"> <li>1. Conecte los cables de la luminaria a los cables del edificio.</li> <li>2. Deslice la base del soporte de la espiga sobre la espiga, hasta que la luminaria ya no pueda deslizarse hacia abajo.</li> <li>3. Gire la luminaria para apuntarla hacia la dirección deseada.</li> <li>4. Ajuste los 4 tornillos de fijación a 9,5Nm utilizando un destornillador o llave de cabeza hexagonal.</li> <li>5. Utilice un destornillador o llave de cabeza hexagonal de 6 mm para aflojar el tornillo principal del brazo de inclinación, para inclinar los cuatro focos a la dirección deseada. Vuelva a ajustar el tornillo a 27Nm.</li> <li>6. Si necesita apuntar los focos individualmente, utilice un destornillador o llave de cabeza hexagonal de 5 mm para aflojar los tornillos MACRO™ Lock. Vuelva a ajustar los tornillos a 27Nm.</li> </ol> |
|--|---|--|

### APPLICATIONS UNDER 3FT FROM THE GROUND USING A NON-ECOSENSE TENON

Applications à moins de 3 pieds du sol à l'aide d'un tenon non EcoSense / Aplicaciones bajo 3 pies de la tierra usando Un Tenon no EcoSense

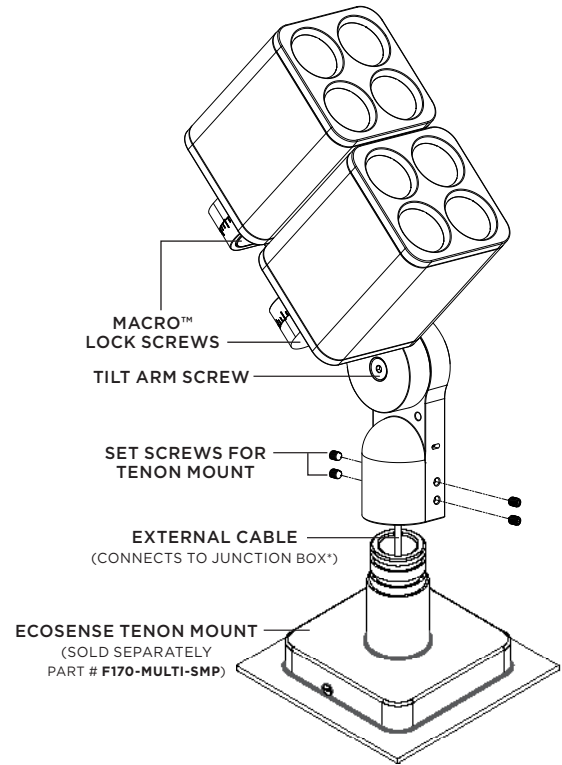


### ECOSENSE TENON MOUNT

EcoSense Tenon Mount / Soporte de Espiga EcoSense

Sold Separately

Vendu séparément / Se vende por separado



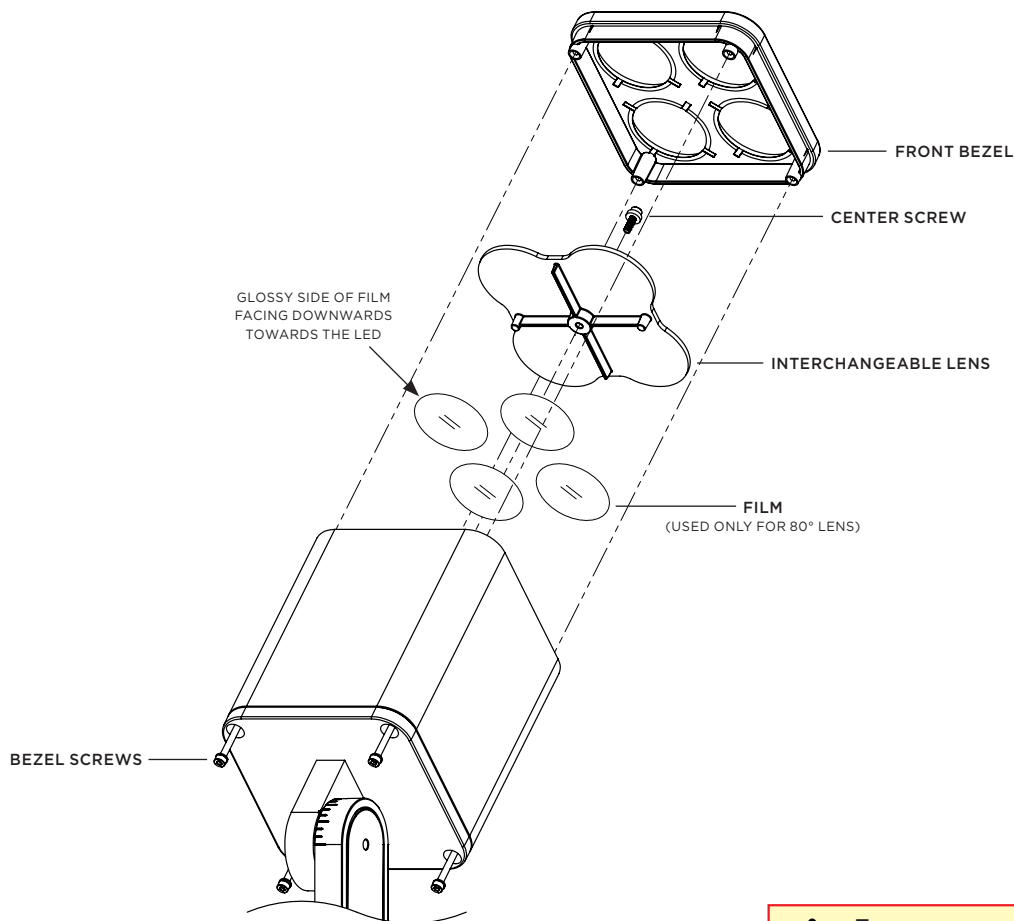
\* Supplied by others / Offerts par d'autres fournisseurs / Suministrado por otros proveedores

\*\* Standard Tenon with a 2.375" (60.325mm) outer diameter / Standard Tenon avec un 2.375" (60.325mm) diamètre extérieur / Tenon estándar con un diámetro exterior de 2,375" (60,325 mm)

## OPTIONAL INSTALL-F170 INTERCHANGEABLE LENS

Installation Optionnelle-F170 Lentilles Interchangeables / Instalación Opcional-F170 Lentes Intercambiables

- |   |   |   |
|---|---|---|
| <ol style="list-style-type: none"> <li>1. Loosen the four screws on the Back Bezel with a 3mm hex driver or key until the Front Bezel comes off. Screws are captive and will not fully disengage.</li> <li>2. Remove the center screw using a 3mm hex driver or key from the lens.</li> <li>3. Remove the old lens, or the lens along with the 4 films (for the 80 degree), and install the new lens (and/or films - glossy side of the films facing downwards towards the LED). Refer to Lens Installation Instructions for specifics.</li> <li>4. Replace the new Lens and then re-fasten the Center Screw to 1.5Nm.</li> <li>5. Secure the Front Bezel and tighten with the four screws from the back to 1.5Nm.</li> </ol> | <ol style="list-style-type: none"> <li>1. Desserrez les quatre vis de la lunette arrière avec un tournevis hexagonal 3mm ou une clé jusqu'à ce que la lunette avant se détache. Les vis sont captives et ne vont pas de détacher totalement.</li> <li>2. Enlevez la vis du centre des lentilles en utilisant un tournevis hexagonal de 3 mm ou une clé.</li> <li>3. Enlevez l'ancienne lentille ou les lentilles et les 4 pellicules (pour le 80 degrés) et installez les nouvelles lentilles (et/ou les pellicules, le côté luisant des pellicules faisant face vers le DEL). Référez-vous aux instructions d'installation pour les détails.</li> <li>4. Remplacez par de nouvelles lentilles et remplacez la vis centrale avec le joint torique 1.5Nm.</li> <li>5. Fixez le panneau avant et serrez les quatre vis au panneau arrière 1.5Nm.</li> </ol> | <ol style="list-style-type: none"> <li>1. Afloje los cuatro tornillos del Bisel Posterior con un destornillador o llave de cabeza hexagonal de 3mm, hasta que salga el Bisel Frontal. Los tornillos tienen un tope de salida, por lo que no se desacoplarán completamente.</li> <li>2. Retire el tornillo central de la lente, con un destornillador o llave de cabeza hexagonal de 3mm.</li> <li>3. Retire la lente vieja, o la lente junto con los 4 films (para 80 grados), e instale la nueva lente (y/o los films - que el lado brillante de los films mire hacia abajo hacia el LED). Consulte las Instrucciones de Instalación de las Lentes, para obtener información específica.</li> <li>4. Vuelva a colocar la Lente nueva, y vuelva a fijar el Tornillo Central a 1,5Nm.</li> <li>5. Coloque el Bisel Frontal y ajuste los cuatro tornillos de la parte posterior a 1,5Nm.</li> </ol> |
|---|---|---|



**Ensure power is OFF**

Assurez que la puissance est sur OFF /  
Asegúrese de que la alimentación esté apagada

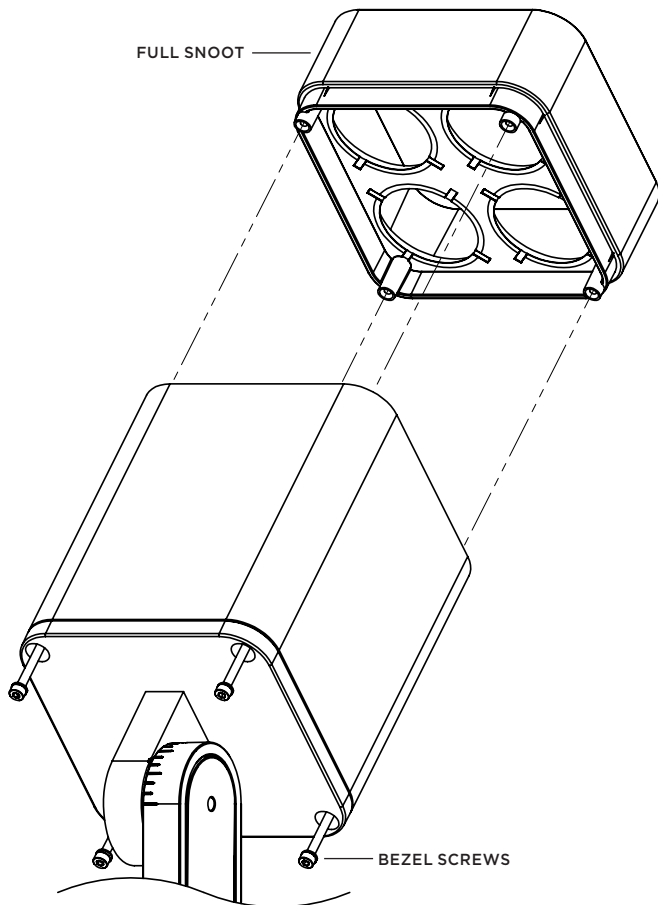
**OPTIONAL INSTALL-F170 SNOOTS**

Installation Optionnelle-F170 Coupe-Flux / Instalación Opcional-F170 Conos

- |   |  |   |
|---|--|---|
| <ol style="list-style-type: none"> <li>1. Loosen the four screws on the Back Bezel with a 3mm hex driver or key until the Front Bezel comes off.</li> <li>2. Place the Snoot on and then tighten the four screws from the back to 1.5Nm.</li> </ol> | <ol style="list-style-type: none"> <li>1. Desserrez les quatre vis sur la lunette arrière avec un tournevis hexagonal de 3 mm ou une clé jusqu'à ce que la lentille avant se détache.</li> <li>2. Placez le coupe-flux dessus et serrez les quatre vis à l'arrière à 1.5Nm.</li> </ol> | <ol style="list-style-type: none"> <li>1. Afloje los cuatro tornillos del Bisel Posterior con un destornillador o llave de cabeza hexagonal de 3mm, hasta que salga el Bisel Frontal.</li> <li>2. Coloque el Cono y luego ajuste los cuatro tornillos de la parte posterior a 1,5Nm.</li> </ol> |
|---|--|---|

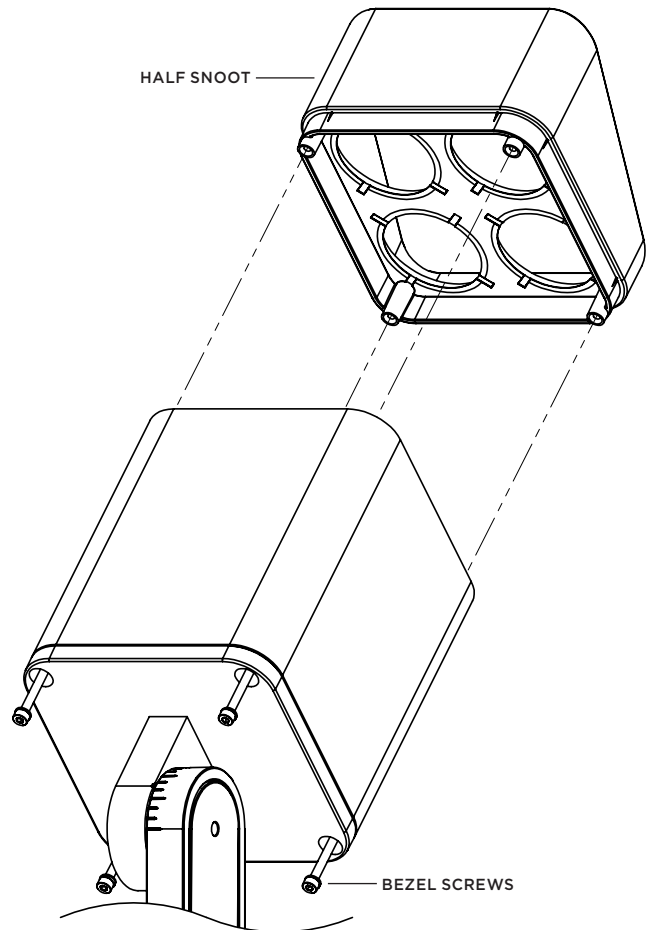
**FULL SNOOT**

Plein Coupe-Flux / Cono Completo



**HALF SNOOT**

Moitié Coupe-Flux / Medio Cono



**Ensure power is OFF**

Assurez que la puissance est sur OFF /  
Asegúrese de que la alimentación esté apagada

## INSTALLATION CONSIDERATIONS

### Remarques Concernant L'installation / Consideraciones Respecto a la Instalación

<b>POWER CONSUMPTION</b> Consommation D'énergie / Consumo de Energía	<b>26W / 50W / 76W</b>
<b>OPERATING TEMPERATURE</b> Température de Fonctionnement / Temperatura de Funcionamiento	<b>-40°C to 50°C</b>
<b>OPERATING VOLTAGE</b> Tension de Fonctionnement / Tensión de Funcionamiento	<b>120-277VAC, 50-60Hz</b>
<b>OPERATING AMPERAGE</b> Ampérage de Fonctionnement / Amperaje de Funcionamiento	<b>Veá las características eléctricas en la etiqueta del producto</b>
<b>WEIGHT</b> Poids / Peso	<b>16lbs ; (7.25kg)</b>
<b>DIMENSIONS</b> Dimensions / Dimensiones	<b>W 10.5" x H 16" x L 10.1" ; (268mm x 407mm x 258mm)</b>
*NOM Only	<b>Refer to electrical rating marked on the luminaire.</b>
*NOM Seulement / *NOM Únicamente	Reportez-vous aux caractéristiques électriques indiquées sur le luminaire. / Consulte la clasificación eléctrica indicada en la luminaria.

- **Read and understand the installation instructions before attempting to install or use the fixture.**  
Lire et comprendre les instructions d'installation avant de tenter d'installer ou d'utiliser l'appareil. / Lea y comprenda las instrucciones de instalación, antes de intentar instalar o usar la luminaria.
- **Only use fixtures with voltage for which it is rated. Do not exceed the specified voltage and current input.**  
N'utiliser que des appareils avec une tension pour laquelle il est classé. Ne pas dépasser la tension indiquée et la puissance absorbée. / Utilice solamente luminarias con el voltaje adecuado, según la clasificación de la luminaria. No exceda la tensión y la entrada de corriente especificada.
- **Do not use fixture if the housing, lens, or power cable are damaged.**  
Ne pas utiliser cet appareil si le boîtier, l'objectif ou câble d'alimentation sont endommagés. / No utilice la luminaria si la carcasa, la lente o el cable de alimentación están dañados.
- **Ensure that main power supply is off before installing or wiring a fixture.**  
Assurez-vous que l'alimentation principale est coupée avant l'installation ou le câblage d'un appareil. / Asegúrese de que la fuente de alimentación principal esté apagada, antes de instalar o realizar el cableado de una luminaria.
- **Hazardous live parts shall not be accessible after installation, and it is the installer's responsibility to ensure that the installation/connections are in compliance with national and local electrical codes and regulations.**  
Les parties actives dangereuses ne doit pas être accessible après installation, et c'est la responsabilité de l'installateur de s'assurer que l'installation / connexions sont conformes aux codes nationaux et locaux électriques et les règlements. / Luego de la instalación, no se deberá poder acceder a partes que pongan en peligro su vida, y es responsabilidad del instalador asegurarse de que la instalación y las conexiones cumplan con los códigos y reglamentos nacionales y locales sobre conexiones eléctricas.
- **The wire connection method shall be determined by local electrical codes and regulations, typically using either wire nuts or screw terminal blocks.**  
La méthode de connexion de fil doit être déterminé par les codes électriques locaux et des règlements, typiquement en utilisant soit les serre-fils ou borniers à vis. / El método de cableado deberá estar determinado por los códigos y reglamentos locales sobre conexiones eléctricas, generalmente, usando conectores de torsión o bloques de conexión.
- **Possibly hazardous optical radiation emitted from this product.**  
Peut-être dangereux rayonnement optique émis par ce produit. / Es posible que este producto emita radiación óptica peligrosa.
- **Polycarbonate Chemical Warning: Please contact an EcoSense sales representative for a complete list of chemicals that can cause damage to polycarbonate lenses and silicone gaskets. EcoSense must not be held responsible for damage to, or failure of, fixtures where any of these, or chemicals of similar nature and make-up, are applied intentionally or inadvertently to EcoSense's fixtures.**  
Polycarbonate Chimique Avertissement: S'il vous plaît communiquer avec un représentant des ventes pour EcoSense une liste complète des produits chimiques qui peuvent causer des dommages aux verres en polycarbonate et joints en silicone. EcoSense ne doit pas être tenu responsable des dommages ou de l'échec de les appareils où l'une de ces, ou de produits chimiques de même nature, sont appliqués intentionnellement ou par inadvertance aux appareils de EcoSense. / Advertencia sobre químicos y el policarbonato: Para obtener una lista completa de los productos químicos que pueden dañar las lentes de policarbonato y las juntas de silicona, póngase en contacto con un representante de ventas de EcoSense. EcoSense no se hace responsable por daños o fallas de las luminarias, si cualquiera de estos productos químicos, o productos químicos de naturaleza similar y recubrimientos, se aplica intencionalmente o inadvertidamente a las luminarias EcoSense.
- **Earth leakage Statement: Please contact an EcoSense factory representative for full information on the earth leakage properties of fixtures when installed according to all local electrical codes and proper installation techniques.**  
Déclaration de fuite à la terre: S'il vous plaît contacter un représentant de l'usine EcoSense pour obtenir des informations complètes sur les propriétés fuite à la terre d'appareils EcoSense lorsqu'il est installé conformément à tous les codes électriques locaux et les techniques d'installation appropriées. / Declaración sobre filtraciones a tierra: Cuando realice la instalación de acuerdo con todos los códigos locales y las técnicas de instalación adecuadas, póngase en contacto con un representante de fábrica de EcoSense para obtener información completa sobre las propiedades en relación con filtraciones a tierra de las luminarias.
- **EcoSense Inrush Current Statement: Please contact an EcoSense Lighting sales representative for a complete list of Inrush Current Peak (A) at specific product Voltage, and Inrush Current Duration/Width (ms), for each EcoSense product.**  
S'il vous plaît contacter un représentant commercial d'éclairage EcoSense pour obtenir une liste complète de Courant d'appel crête Courant d'appel (A) , et Courant d'appel Durée / Largeur (ms), pour chaque produit EcoSense. / Declaración de EcoSense sobre la corriente de inserción (inrush current): Para obtener una lista completa del Pico de Corriente de Inserción (A) al Voltaje de un producto específico y la Duración/Ancho de la Corriente de Inserción (milisegundos), para cada producto EcoSense, Póngase en contacto con un representante de ventas de EcoSense Lighting.
- **The external flexible cable of this luminaire cannot be replaced; if the cord is damaged, the luminaire shall be destroyed.**  
Le câble flexible externe de ce luminaire ne peut pas être remplacé; si le câble est endommagé, le luminaire doit être détruit. / No se puede reemplazar el cable flexible externo de esta luminaria; si el cable está dañado, la luminaria debe ser destruida.
- **The light source contained in this luminaire shall only be replaced by the manufacturer or his service agent or a similar qualified person.**  
La source de lumière contenue dans ce luminaire doit être remplacée par le fabricant, un fournisseur de services ou une personne qualifiée pour des situations similaires. / La fuente de iluminación dentro de esta luminaria deberá ser reemplazada solo por el fabricante o por su agente de reparación, o por una persona igualmente cualificada.
- Para Servicio: Polaris Controls México, Ave. Insurgentes Sur 3493, Edificio 7 Departamento 104, Col. Villa Olímpica, Tlalpan, CP 14020, Mexico, D.F., P: +52.55.2976.0466

This equipment has been tested and found to comply with the limits for a Class B digital device, pursuant to part 15 of the FCC Rules. These limits are designed to provide reasonable protection against harmful interference in a residential installation.

This equipment generates, uses and can radiate radio frequency energy and, if not installed and used in accordance with the instructions, may cause harmful interference to radio communications. However, there is no guarantee that interference will not occur in a particular installation.

If this equipment does cause harmful interference to radio or television reception, which can be determined by turning the equipment off and on, the user is encouraged to try to correct the interference by one or more of the following measures:

- Reorient or relocate the receiving antenna.
- Increase the separation between the equipment and receiver.
- Connect the equipment into an outlet on a circuit different from that to which the receiver is connected.
- Consult the dealer or experienced radio/TV technician for help.

**Modifications:**

Changes or modifications not expressly approved by the party responsible for compliance could void the user's authority to operate the equipment.