



EcoSense Lighting Fixtures must be installed by a qualified electrician.

EcoSense Lighting, Inc. is not responsible if its fixtures are not installed in accordance with all national and local safety standards.

EcoSense Eclairage doit être installé par un électricien qualifié.

EcoSense Lighting, Inc n'est pas responsable si son appareils ne sont pas installés conformément à toutes les normes de sécurité nationales et locales.

INCLUDED / Inclus

RISE Slip Fitter / Montage à raccord lisse RISE

*For other RISE Installation Guides visit www.ecosenselighting.com/rise/documents

*Pour d'autres guides d'installation RISE, visitez www.ecosenselighting.com/rise/documents

NOTES

- For use on 2 3/8" O.D. pipe or tenon.
- Not for use with Exterior Rated Cable (EC) SIDE exit.
- Compatible with RISE F080 and RISE F170 Single head and F080 Multi-Head fixtures. Not for use with F170 multi-head fixtures.
- Not UL listed.

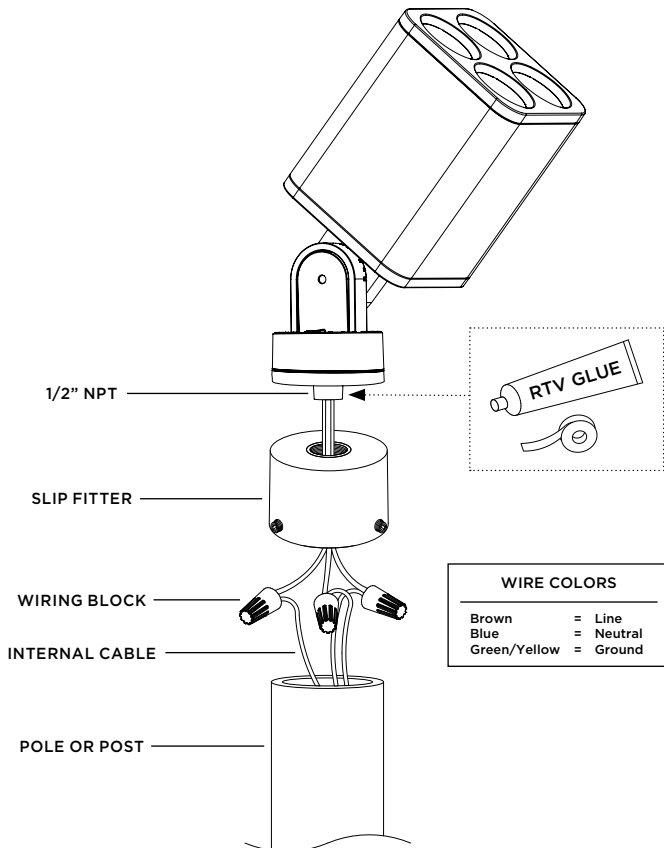
RISE SLIP FITTER / Montage à raccord lisse RISE

1. Remove the lock nut from the fixture and run the fixture wires through the 1/2 inch NPT hole.
2. Tighten the fixture onto the slip fitter using the 1/2 inch NPT hole.
3. Slide the slip fitter onto the 2 3/8" pipe or tenon and tighten all three set screws using a 5mm hex key.

1. Enlevez l'écrou de verrouillage du luminaire et passez les fils du luminaire au travers du trou NPT de 1/2 po.
2. Serrez le luminaire sur le montage à raccord lisse, en utilisant le trou NPT de 1/2 po.
3. Glissez le montage à raccord lisse sur le tuyau de 2 3/8 po ou le tenon et serrez les trois vis de l'ensemble en utilisant une clé hexagonale de 5 mm.

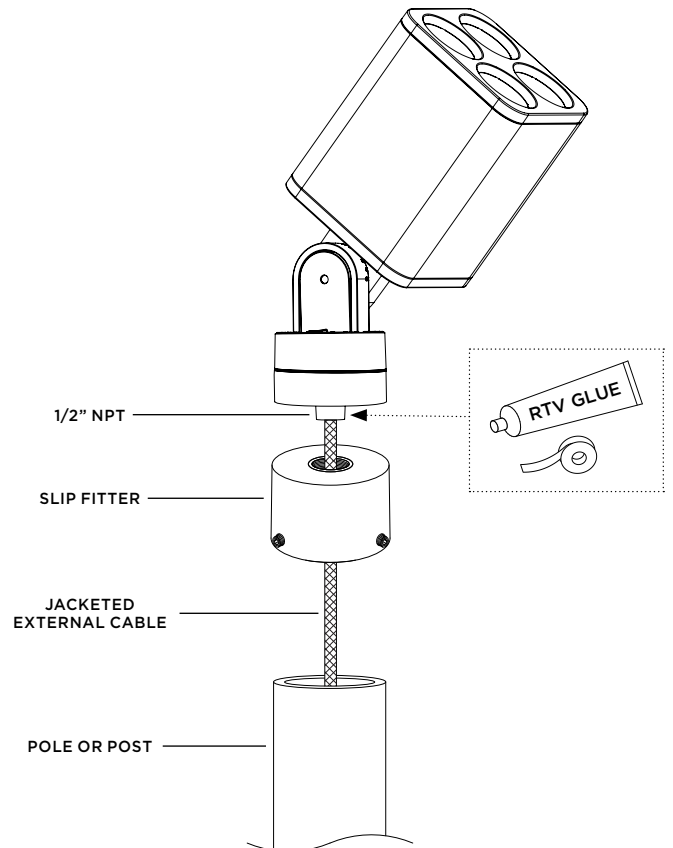
INTERNAL CABLE

Câble Interne / Cable Interno



EXTERNAL CABLE

Câble Externe / Cable Externo



⚠ Ensure power is OFF
Assurez que la puissance est sur OFF