



EcoSense Lighting Fixtures must be installed by a qualified electrician.

EcoSense Lighting, Inc. is not responsible if its fixtures are not installed in accordance with all national and local safety standards.

EcoSense Eclairage doit être installé par un électricien qualifié.

EcoSense Lighting, Inc n'est pas responsable si son appareils ne sont pas installés conformément à toutes les normes de sécurité nationales et locales.

INCLUDED / Inclus

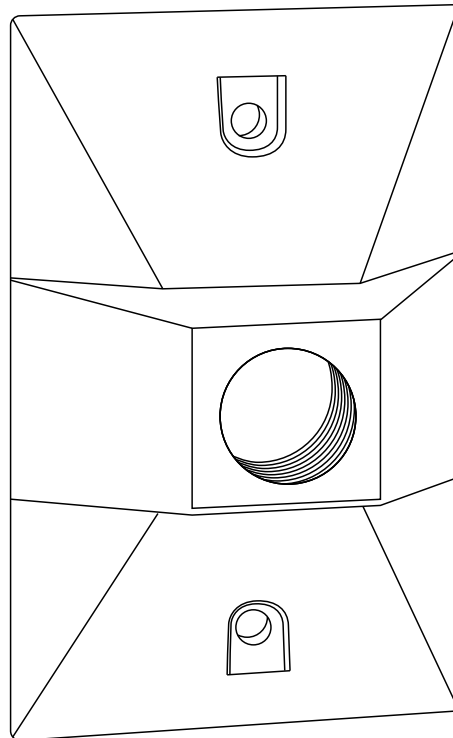
RISE Single Gang Box Cover / RISE Couvercle du Coffret de Branchement Simple

*For other RISE Installation Guides visit www.ecosenselighting.com/rise/documents

*Pour d'autres guides d'installation RISE, visitez www.ecosenselighting.com/rise/documents

RISE SINGLE GANG BOX COVER / RISE Couvercle du Coffret de Branchement Simple

- | | |
|---|--|
| <ol style="list-style-type: none"> 1. The cover should be installed onto a junction box. 2. Disconnect power to circuit before installing. 3. Place Single Gang box cover onto the junction box. 4. Use the 2 screws provided to install the single gang box onto the junction box. | <ol style="list-style-type: none"> 1. Le couvercle devrait être installé sur la boîte de jonction. 2. Déconnecter l'alimentation électrique du circuit avant l'installation. 3. Mettre le couvercle du coffret de branchement sur la boîte de jonction. 4. Utiliser les 2 vis fournies pour installer le coffret de branchement simple sur la boîte de jonction. |
|---|--|



Ensure power is OFF
Assurez que la puissance est sur OFF