



EcoSense Lighting Fixtures must be installed by a qualified electrician.

EcoSense Lighting, Inc. is not responsible if its fixtures are not installed in accordance with all national and local safety standards.

EcoSense Eclairage doit être installé par un électricien qualifié.

EcoSense Lighting, Inc n'est pas responsable si son appareils ne sont pas installés conformément à toutes les normes de sécurité nationales et locales.

INCLUDED / Inclus

RISE F080 Wall Mount Arm / RISE F080 Bras de support mural pour

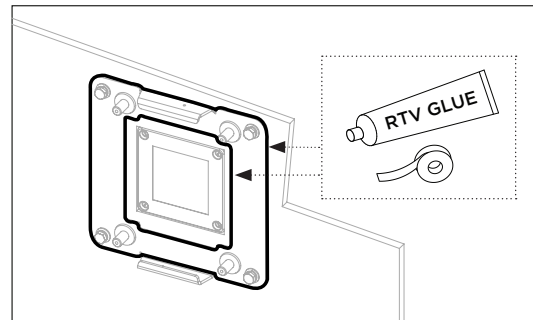
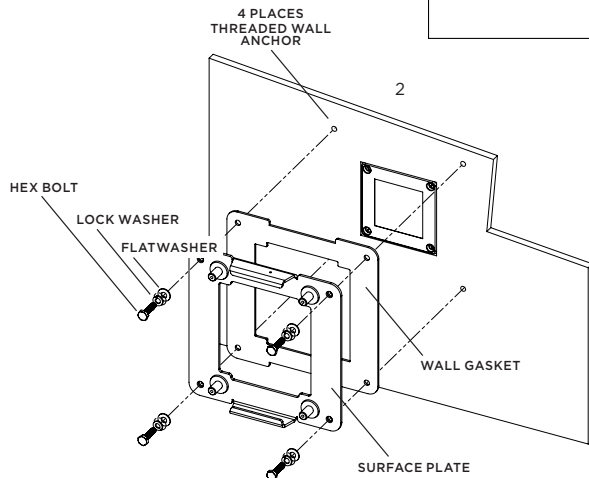
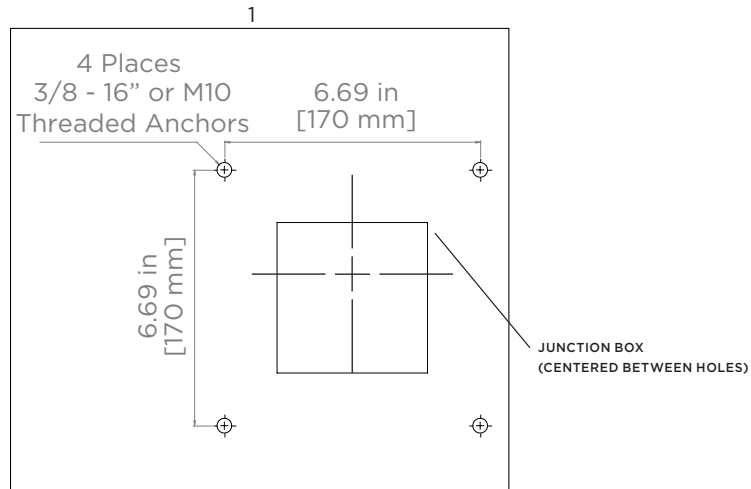
*For other RISE Installation Guides visit www.ecosenselighting.com/rise/documents

*Pour d'autres guides d'installation RISE, visitez www.ecosenselighting.com/rise/documents

RISE F080 1UP WALL MOUNT ARM / Mount Surface Plate To Wall
RISE F080 BRAS DE SUPPORT MURAL 1UP / Plaque de surface pour montage mural

- Use template guide when placing mounting holes.
 - Mount the surface plate and wall gasket to the mounting surface using recommended fasteners and torque specification.
 - Recommended mounting fasteners: 3/8-16" or M10 Hex head stainless steel bolt with flat washer and lock washer. Torque to 20 Ft-Lb [27 N-m].
 - Recommended wall anchor: 2 3/4" [70 mm] long, Stainless Steel, 2000 lb [8900 N] minimum pullout strength.
 - Ensure a minimum of 5 screw threads engage with bolt anchor.
- Utiliser le modèle guide pour placer les trous de montage.
 - Fixer la plaque de surface et le joint mural à la surface de montage en utilisant les fixations et le couple recommandés.
 - Fixations de montage recommandées : 3/8-16 po ou boulon en acier inoxydable hexagonal M10 avec rondelle plate et rondelle de blocage. Couple de 20 pi-lb [27 Nm].
 - Ancrage mural recommandé : Longueur de 2 3/4 po [70 mm], acier inoxydable, résistance à l'arrachement minimum de 2000 lb [8900 N].
 - S'assurer qu'un minimum de 5 filets de la vis sont insérés dans l'ancrage du boulon.

MOUNTING HOLE TEMPLATE GUIDE

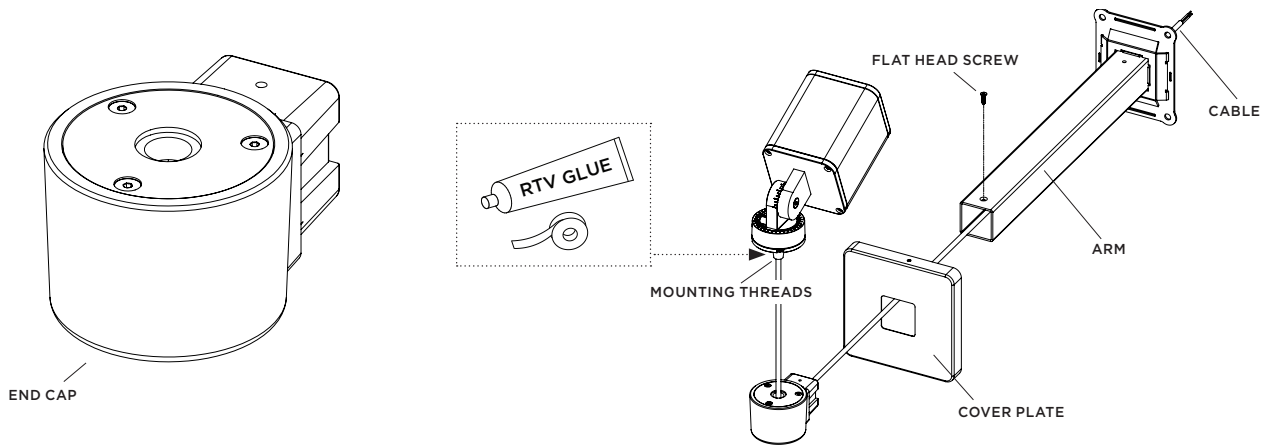


⚠ Ensure power is OFF
Assurez que la puissance est sur OFF

RISE F080 1UP WALL MOUNT ARM / Prepare Arm To Installation
RISE F080 BRAS DE SUPPORT MURAL 1UP / Préparer le bras pour l'installation

FOR UL, MUST BE USED WITH EC BOTTOM WIRING OPTION / POUR UN UL, DOIT ÊTRE UTILISÉ AVEC L'OPTION CE DE CÂBLAGE INFÉRIEUR

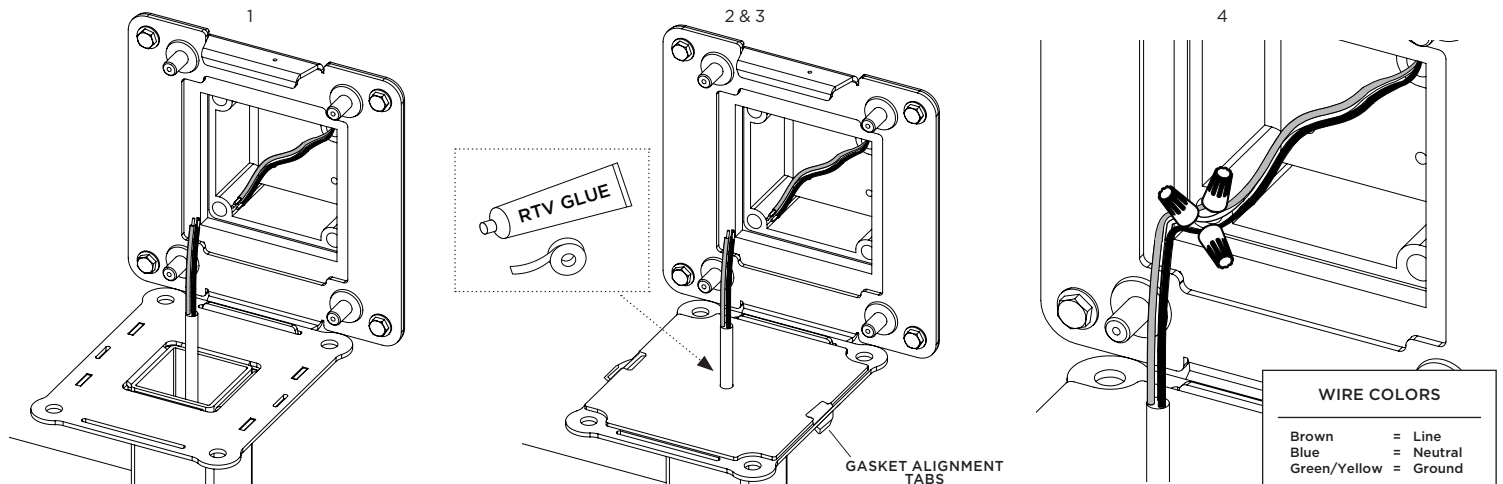
- | | |
|---|--|
| <ol style="list-style-type: none"> 1. Thread the luminaire's cable through the end cap 2. Apply RTV Silicone on luminaire mounting threads 3. Screw the end cap onto luminaire base until base is flush with the end cap 4. Slide the cover plate onto the arm 5. Pass the luminaire cable thru the arm 6. Mount the end cap onto the arm. Torque flat head screw to 2.4 Ft-Lb [3.3 N-m]. | <ol style="list-style-type: none"> 1. Enfiler le fil du luminaire dans le capuchon d'extrémité 2. Appliquer du silicone RTV sur les filets de montage du luminaire 3. Visser le capuchon d'extrémité dans la base du luminaire jusqu'à ce que la base soit au même niveau que le capuchon d'extrémité 4. Glisser la plaque de recouvrement sur le bras 5. Passer le fil du luminaire dans le bras 6. Monter le capuchon d'extrémité sur le bras. Visser la vis à tête plate au couple de 2,4 pi-lb [3,3 Nm]. |
|---|--|



RISE F080 1UP WALL MOUNT ARM / Mount Arm And Luminaire To The Wall
RISE F080 BRAS DE SUPPORT MURAL 1UP / Monter le bras et le luminaire au mur

FOR UL, MUST BE USED WITH EC BOTTOM WIRING OPTION / POUR UN UL, DOIT ÊTRE UTILISÉ AVEC L'OPTION CE DE CÂBLAGE INFÉRIEUR

- | | |
|---|---|
| <ol style="list-style-type: none"> 1. Hang the arm from the surface plate. 2. Pull the cable through arm gasket. 3. Insert the arm gasket alignment tabs into the arm, to hold the gasket in place. 4. Make the electrical connections with the building wires. | <ol style="list-style-type: none"> 1. Suspendre le bras sur la plaque de surface. 2. Tirer le fil par le joint du bras. 3. Insérer les pattes d'alignement du joint du bras dans le bras afin de tenir le joint en place. 4. Établir les connexions électriques avec les fils de l'édifice. |
|---|---|



RISE F080 1UP WALL MOUNT ARM / Mount Arm And Luminaire To The Wall

RISE F080 BRAS DE SUPPORT MURAL 1UP / Monter le bras et le luminaire au mur

FOR UL, MUST BE USED WITH EC BOTTOM WIRING OPTION / POUR UN UL, DOIT ÊTRE UTILISÉ AVEC L'OPTION CE DE CÂBLAGE INFÉRIEUR

1. Mount arm to surface plate. Torque nuts to 17.5 Ft-Lb [23.7 N-m].
2. Attach cover plate onto the surface plate. Torque the flat head screw to .6 Ft-Lb [0.9 N-m].

1. Monter le bras sur la plaque de surface. Visser les écrous au couple de 17,5 pi-lb [23,7 Nm].
2. Fixer la plaque de recouvrement sur la plaque de surface. Visser la vis à tête plate au couple de 0,6 pi-lb [0,9 Nm].

