



EcoSense Lighting Fixtures must be installed by a qualified electrician.

EcoSense Lighting, Inc. is not responsible if its fixtures are not installed in accordance with all national and local safety standards.

EcoSense Eclairage doit être installé par un électricien qualifié.

EcoSense Lighting, Inc n'est pas responsable si son appareils ne sont pas installés conformément à toutes les normes de sécurité nationales et locales.

INCLUDED / Inclus

RISE F080 Snoots Installation Guide /
RISE F080 Installation - Coupe-flux Guide d'installation

*For other RISE Installation Guides visit www.ecosenselighting.com/riase/documents

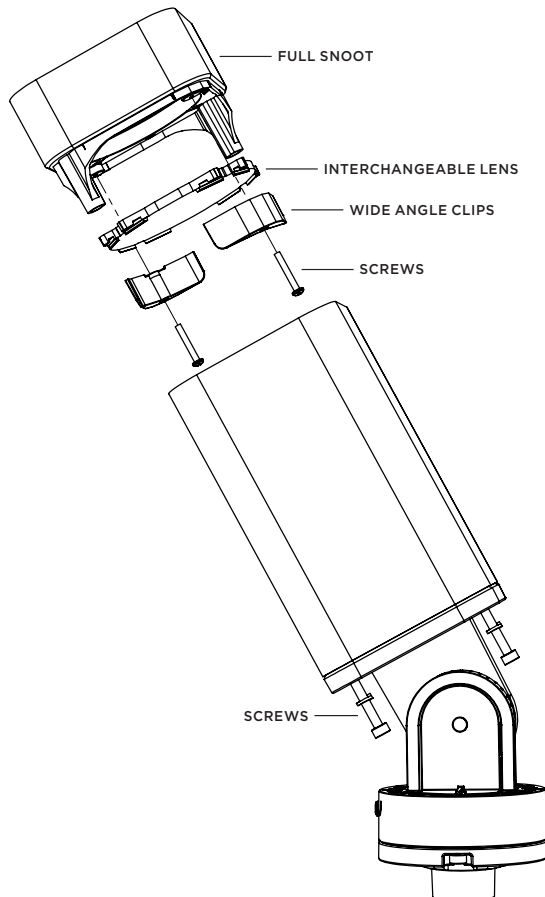
*Pour d'autres guides d'installation RISE, visitez www.ecosenselighting.com/riase/documents

RISE F080 SNOOTS / RISE F080 Coupe-flux

1. Loosen the four screws on the Back Bezel with an M3 hex driver or key until the Front Bezel comes off.
2. Place the Snoot on and then tighten the four screws from the back.

1. Desserrez les quatre vis de la lunette arrière avec un tournevis en croix M3 ou une clé jusqu'à ce que la lunette avant se dégage.
2. Placez le coupe-flux et serrez les quatre vis au panneau arrière.

FULL SNOOT / Plein Coupe-flux



HALF SNOOT / Moitié Coupe-flux

