



EcoSense Lighting Fixtures must be installed by a qualified electrician. EcoSense Lighting, Inc. is not responsible if its fixtures are not installed in accordance with all national and local safety standards.

EcoSense Eclairage doit être installé par un électricien qualifié.

EcoSense Lighting, Inc n'est pas responsable si son appareils ne sont pas installés conformément à toutes les normes de sécurité nationales et locales.

INCLUDED / Inclus

RISE F080 INTERCHANGEABLE LENS Installation Guide / RISE F080 Lentilles Interchangeables Guide d'installation

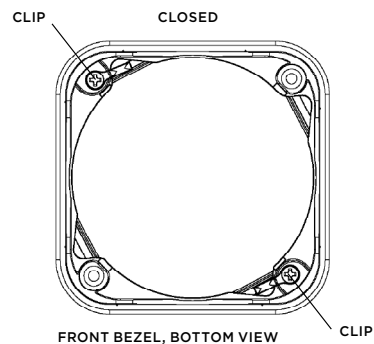
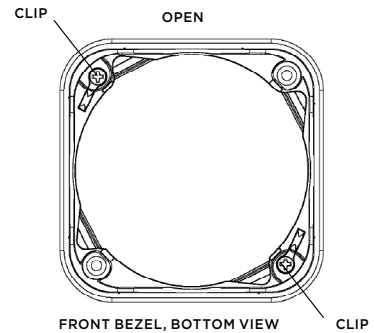
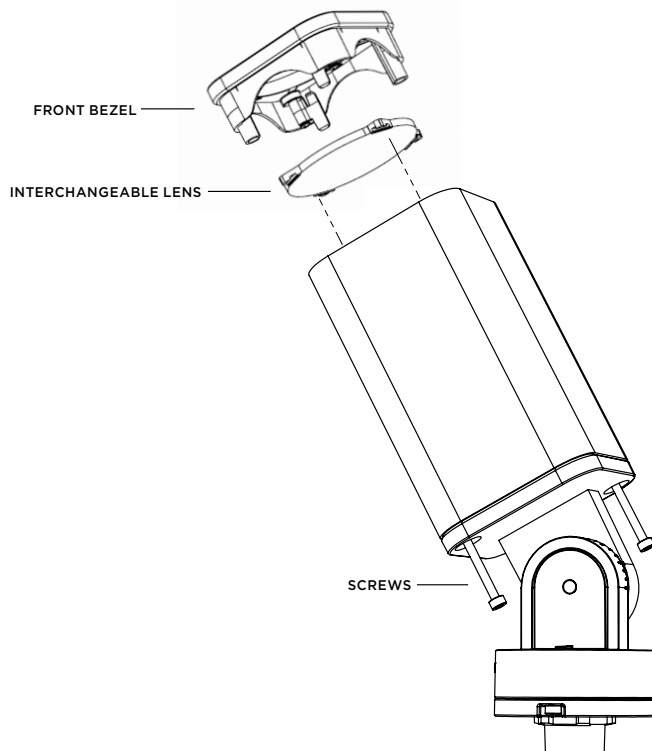
*For other RISE Installation Guides visit www.ecosenselighting.com/rise/documents

*Pour d'autres guides d'installation RISE, visitez www.ecosenselighting.com/rise/documents

RISE F080 INTERCHANGEABLE LENS / RISE F080 Lentilles Interchangeables

1. Loosen the two screws on the Back Bezel with a 2.5mm hex driver or key until the Front Bezel comes off.
2. Switch the clips to the open position. Replace the old lens and install the new lens. Refer to the lens installation instructions for specifics. Switch the clips to the closed position.
3. Attach the clips to the Front Bezel with the screws. Make sure the clips sit flush with Front Bezel. Tighten the rear screws to ensure a proper seal against the tertiary lens. Recommended Torque: 0.85 ± 0.15Nm.

1. Dévisser les deux vis sur le cadran arrière avec un tournevis ou clé à six pans de 2,5 mm jusqu'à ce que le cadran avant se détache.
2. Déplacez les agrafes en position d'ouverture. Enlevez les anciennes lentilles et installez les nouvelles. Référez-vous aux instructions d'installation des lentilles pour les détails. Déplacez les agrafes en position de fermeture.
3. Fixer les pinces au cadran avant avec les vis. S'assurer que les pinces sont posées de niveau avec le cadran avant. Visser les vis à l'arrière pour assurer de créer un joint approprié avec la lentille tertiaire. Couple recommandé : 0,85 ± 0,15 Nm.



! **Ensure power is OFF**
Assurez que la puissance est sur OFF

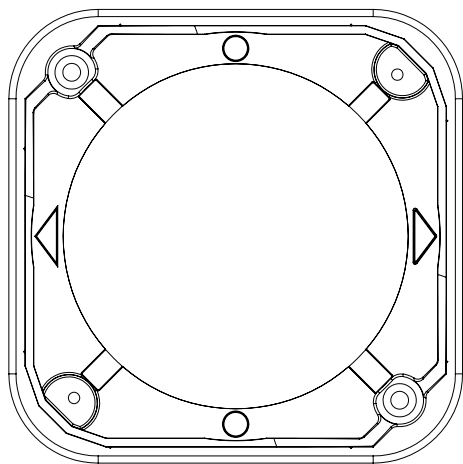
RISE F080 ELLIPTICAL LENS / RISE F080 Lentille Elliptique

1. Loosen the two screws on the Back Bezel with a 2.5mm hex driver or key until the Front Bezel comes off.
 2. Switch the clips to the open position. Replace the old lens and install the new lens. Refer to the lens installation instructions for specifics. Align the markings on the lens to the markings on the Front Bezel as per **Table - A** below. Switch the clips to the closed position.
 3. Attach the clips to the Front Bezel with the screws. Make sure the clips sit flush with Front Bezel. Tighten the rear screws to ensure a proper seal against the tertiary lens. Recommended Torque: $0.85 \pm 0.15\text{Nm}$.
1. Dévisser les deux vis situées sur le cadran arrière avec un joint jusqu'à ce que le cadran avant se détache.
 2. Déplacez les agrafes en position d'ouverture. Enlevez les anciennes lentilles et installez les nouvelles. Référez-vous aux instructions d'installation des lentilles pour les détails. Alignez les marques sur les lentilles avec les marques sur la lunette avant, comme indiqué sur le tableau A ci-dessous. Déplacez les agrafes en position de fermeture.
 3. Fixer les pinces au cadran avant avec les vis. S'assurer que les pinces sont posées de niveau avec le cadran avant. Visser les vis à l'arrière pour assurer de créer un joint étanche avec la lentille tertiaire. Couple recommandé : $0,85 \pm 0,15\text{ Nm}$.

TABLE - A

Desired Angle	Marking on Lens	Marking on Lens	Align To	Marking on Front Bezel
15 x 60	E1	▲	To	▲
60 x 15	E3	●	To	▲
30 x 60	E2	▲	To	▲
60 x 30	E4	●	To	▲

FRONT BEZEL WITH MARKINGS



TERTIARY LENS WITH MARKINGS

