



EcoSense Lighting Fixtures must be installed by a qualified electrician. EcoSense Lighting, Inc. is not responsible if its fixtures are not installed in accordance with all national and local safety standards.

EcoSense Eclairage doit être installé par un électricien qualifié.

EcoSense Lighting, Inc n'est pas responsable si son appareils ne sont pas installés conformément à toutes les normes de sécurité nationales et locales.

INCLUDED / Inclus

RISE Canopy/Junction Box Cover / RISE Pavillon/Couvercle de la Boîte de Jonction

*For other RISE Installation Guides visit www.ecosenselighting.com/risel/documents

*Pour d'autres guides d'installation RISE, visitez www.ecosenselighting.com/risel/documents

CANOPY/JUNCTION BOX COVER / Pavillon/Couvercle de la Boîte de Jonction



1. Ensure the screws are held securely in the canopy using the gasket ring BEFORE mounting the RISE fixture.
2. Remove lock nut from the fixture and run wires through the junction box cover, gasket ring and lock nut. Mount fixture via 1/2 inch NPT nipple and 1/2 inch NPT lock nut to the junction box canopy.
3. Create secure wire connections to the main power cables through wire nuts or wiring block as per local electrical code.
4. Fasten junction box canopy to the junction box using a 3mm ball end L-key to tighten the 4 flat head screws provided.
5. Seal the screw holes and side gasket using RTV and Seal tape.

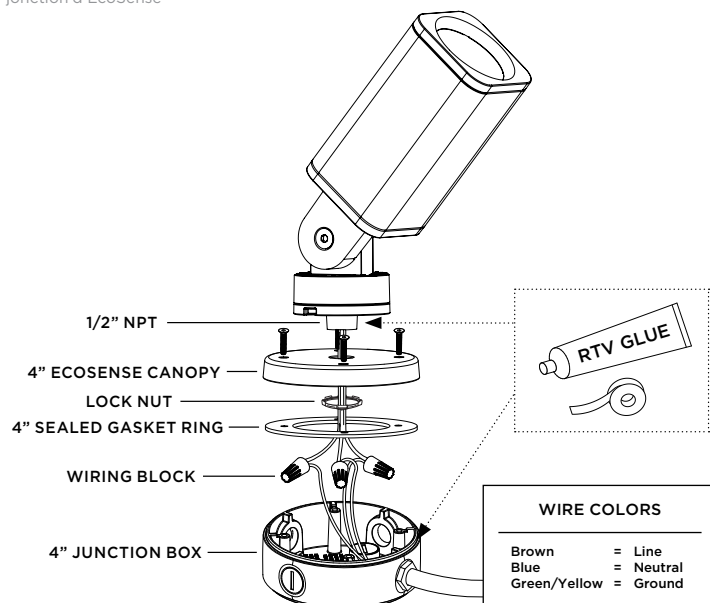
1. Assurez-vous que les vis tiennent solidement dans le couvercle en utilisant l'anneau d'étanchéité AVANT d'installer le luminaire RISE.
2. Enlevez l'écrou de blocage du luminaire et passez les fils au travers du couvercle de la boîte de raccordement, de l'anneau d'étanchéité et de l'écrou de blocage. Installez le luminaire avec un raccord fileté NPT de 1/2 po et un écrou de blocage NPT de 1/2 po au couvercle de la boîte de raccordement.
3. Faites une connexion de fils sécuritaire aux câbles d'alimentation principale au moyen de capuchons de connexion ou d'un bloc de fils conformément au code d'électricité local.
4. Fixez le couvercle à la boîte de raccordement en utilisant une clé L avec extrémité en boule de 3 mm pour serrer les 4 vis à tête plate fournies.
5. Scellez les trous de vis et le joint latéral en utilisant la RTV et le ruban d'étanchéité.

ECOSENSE CANOPY / ECOSENSE PAVILLON

Sold Separately / Vendu séparément

*See specific installation instructions of EcoSense Canopy/Junction Box Cover

*Voir les instructions d'installation spécifiques pour les pavillons/couvercle de boîte de jonction d'EcoSense



ECOSENSE CANOPY / ECOSENSE PAVILLON

Sold Separately / Vendu séparément

*See specific installation instructions of EcoSense Canopy/Junction Box Cover

*Voir les instructions d'installation spécifiques pour les pavillons/couvercle de boîte de jonction d'EcoSense

