



EcoSense Lighting Fixtures must be installed by a qualified electrician.

EcoSense Eclairage doit être installé par un électricien qualifié.
灯具必须由合格的电工安装

EcoSense Lighting, Inc. is not responsible if its fixtures are not installed in accordance with all national and local safety standards.

EcoSense Lighting, Inc n'est pas responsable si son appareils ne sont pas installés conformément à toutes les normes de sécurité nationales et locales.

如果没有依照国家或者地方安全标准进行灯具安装。
EcoSense Lighting, Inc. 不承担任何责任

OPTIONAL ITEMS

Les éléments en option 选装件

Optical Lens / Optical Lens / 光学散光片:
BUL-L-LSD-XX
(See cut sheet for options 参阅选项的单项
/ Voir feuille à feuille pour les options)

45° Full Snoot, / Demi-visière / 45°全挡光罩:
BUL-L-45S-XX

5" Dia, Mounting Canopy / Canopy montage
/ 5"吸顶盘:
5-MC-XXX-XX

ECOSENSE LIGHTING INC

80 Broad Street, 5th Floor
New York, NY 10004

www.ecosenselighting.com

PHONE 212.228.8118

FAX 212.228.9113

TOLL 855.632.6736

855.6.ECOSEN

A

Optical Lens Installation / Installation de lentille optique / 光学散光片的安装

Use tools, not provided, to install or change the optical lens, gasket, and 90 or 45 snoot accessories.

/ Utiliser les outils, non fournis, à l'objectif de l'appareil et d'installer ou de changer les accessoires de lentilles optiques et le joint. 不提供使用的工具, 安装或更换散光片, 橡胶垫, 及90或45挡光罩配件。

1. Remove (x6) screws from the lens holder frame, keep in a safe location. / Dévisser (x6) vis de la base de support de lentille, conserver dans un endroit sûr. / 由散光片固定底座边卸下6颗螺丝, 存放于安全地点

2. Remove the rubber accessory lens gasket, and wrap it around the new lens. / Retirer le joint en caoutchouc objectif accessoire, et l'enrouler autour de la nouvelle lentille. / 卸下散光片密封条的橡胶配件套入新的透镜

3. Being sure that the printed text on the lens is facing away from the fixture, place the gasketed lens into the lens holder frame, and place the frame onto the fixture face. / Placer la lentille avec joint d'étanchéité dans le cadre de support de lentille et placez le cadre sur la face du luminaire. / 确保散光片上的印刷文字是背向灯具, 放入密封透镜到透镜固定座内, 并放置到灯具表面的架上

4. Fasten the lens holder frame to the fixture body with the (x6) screws. / Fixer le châssis de support objectif pour le corps du luminaire avec le (x6) vis. / 用6颗螺丝打紧透镜固定座于灯具上

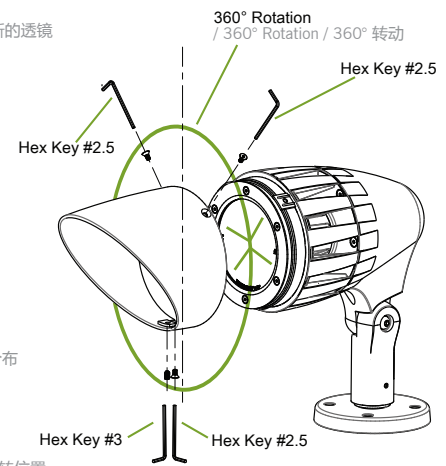
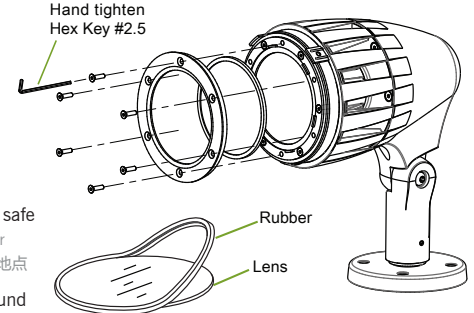
5. Hand tighten the screws with even pressure to ensure proper fit of the gasket. / Serrer à la main les vis avec une pression à assurer un bon ajustement de la garniture. / 平稳的压力拧紧螺丝以确保橡胶垫圈均衡分布

6. Secure rotating snoot with three screws, and lock into final rotated position with the bottom set screw. / Fixez tournante snoot avec deux vis, et verrouiller en position de rotation finale avec la vis de réglage bas. / 用三颗螺丝固定转动挡光罩, 及利用底部机米螺丝固定最后旋转位置

Polycarbonate Chemical Warning: Please contact an EcoSense sales representative for a complete list of chemicals that can cause damage to polycarbonate lenses and silicone gaskets. EcoSense must not be held responsible for damage to, or failure of, fixtures where any of these, or chemicals of similar nature and makeup, are applied intentionally or inadvertently to EcoSense's fixtures.

Polycarbonate Chimique Avertissement: S'il vous plaît communiquer avec un représentant des ventes pour EcoSense une liste complète des produits chimiques qui peuvent causer des dommages aux verres en polycarbonate et joints en silicone. EcoSense ne doit pas être tenu responsable des dommages ou de l'échec de les appareils où l'une de ces, ou de produits chimiques de même nature, sont appliqués intentionnellement ou par inadvertance aux appareils de EcoSense.

聚碳酸酯化工警告: 请联系EcoSense销售代表取得可能会导致损坏的聚碳酸酯镜片和硅胶垫片的化学物质的完整清单, EcoSense一定不会对任何上述损坏或故障的灯具, 或应用故意或无意类似性质的化学品成份EcoSense的灯具负责。



B

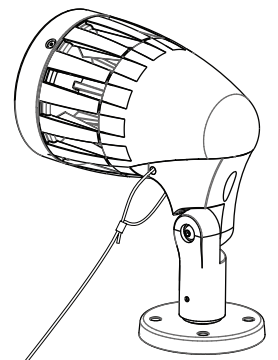
Safety Cable - Attachment / Câble de sécurité - Pièce jointe / 安全线 - 附件

1. Mount fixture securely to surface. / Mont appareil solidement à la surface.
/ 牢固安装灯具于平面上

2. Pass the safety cable (provided by others) through the vertical aiming screw hole and out the adjacent safety cable hole on the bottom plane. / Passez le câble de sécurité (fournis par d'autres) à travers le trou de la vis verticale et visant le trou du câble de sécurité adjacents sur le plan inférieur. / 安全钢缆穿过对准垂直的螺丝孔, 及牢固在安全平面上

3. Pass the spring loaded clip through the loop on the opposite end of the safety cable. / Passer le clip à ressort à travers la boucle à l'extrémité opposée du câble de sécurité. / 将弹簧夹穿过安全钢缆上另一端的圈

4. Securely attach the safety cable to the mounting structure. / Fixer solidement le câble de sécurité à la structure de montage. / 将安全钢缆连接到安装结构上



Safety Cable - provided by others
/ Câble de sécurité - fournis par d'autres
/ 安全钢缆 - 另行购买

© 2012 EcoSense Lighting Inc. All rights reserved.
Specifications subject to change without notice.

Visit www.ecosenselighting.com for the most current specifications.

EcoSense, the EcoSense logo, and EcoSpec are registered trademarks of EcoSense Lighting Inc.
1/2012