



EcoSense Lighting Fixtures must be installed by a qualified electrician.

EcoSense Lighting, Inc. is not responsible if its fixtures are not installed in accordance with all national and local safety standards.

EcoSense Eclairage doit être installé par un électricien qualifié.

EcoSense Lighting, Inc n'est pas responsable si son appareils ne sont pas installés conformément à toutes les normes de sécurité nationales et locales.



Scan QR Code for L35 Spec Sheet

INCLUDED / Inclus

TROV Installation Guide / TROV Guide d'installation

ADDITIONAL ITEMS NEEDED / Articles supplémentaires nécessaires

Power Cables: Order one power cable per run at the length needed / Câbles d'alimentation : commandez un câble d'alimentation par circuit à la longueur désirée.*

CBL-3P-L-UNV-10, 10ft

*Two (2) terminators are included with each 10ft power cable
* DEUX (2) terminaison est incluse en standard avec chaque câble de liaison

OPTIONAL ITEMS / Articles de optionnels

Power Cables for joining runs: Power cables can also be used to connect power between fixtures that are separated from 1 to 10 feet as long as maximum run lengths are not exceeded / Câble d'alimentation pour assemblage de circuits : les câbles d'alimentation peuvent également être utilisés pour connecter le courant entre les luminaires qui sont séparés de 30cm à 3m en autant que les longueurs maximales du circuit ne soient pas dépassés.

CBL-3P-L-UNV-05, 5ft ; CBL-3P-L-UNV-01, 1ft

Mounting Options: Mounting track with Clips; L-Brackets; Angle Locking Clip. (See Spec sheets and Installation Guides for more details) / Options de montage : montage sur rail avec pinces; équerres en L; attache à blocage angulaire (Voir la feuille des spécifications techniques et les guides d'installation pour obtenir plus de détails)

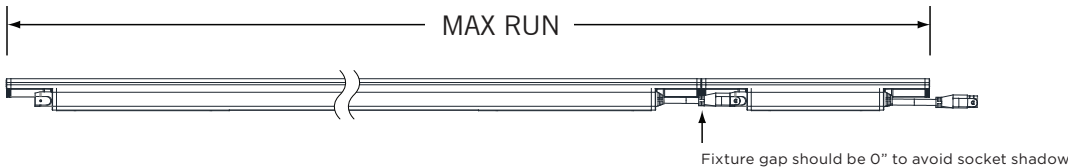
MNT-L-TRK-12, 12" track ; MNT-L-TRK-48, 48" Track ; MNT-L-CLIP, Track Mount Clips ; MNT-L-LBKT, L-Bracket ; MNT-L-ANGLOCK, Angle Locking Clip

PLAN THE INSTALLATION / Plan de l'installation

Verify the Electrical Plan / Vérifiez le plan électrique

Maximum Run per power input / Circuit maximal par alimentation électrique :

Volts	2W/LF		4W/LF		6W/LF		8W/LF		10W/LF		12W/LF	
	Max Run all 1'	Max Run all 4'	Max Run all 1'	Max Run all 4'	Max Run all 1'	Max Run all 4'	Max Run all 1'	Max Run all 4'	Max Run all 1'	Max Run all 4'	Max Run all 1'	Max Run all 4'
120	214	214	186	186	152	152	114	114	91	91	76	76
220	374	392	340	340	277	277	209	209	95	167	95	139
277	374	494	374	428	349	349	263	263	95	190	95	175



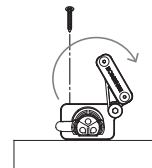
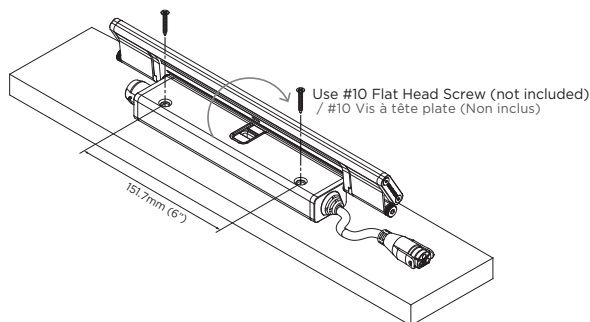
INSTALL THE FIXTURES / Installez le Calendrier

Select Mounting Option / Sélectionnez l'option de montage

Choose method best suited for mounting surface and installation application.

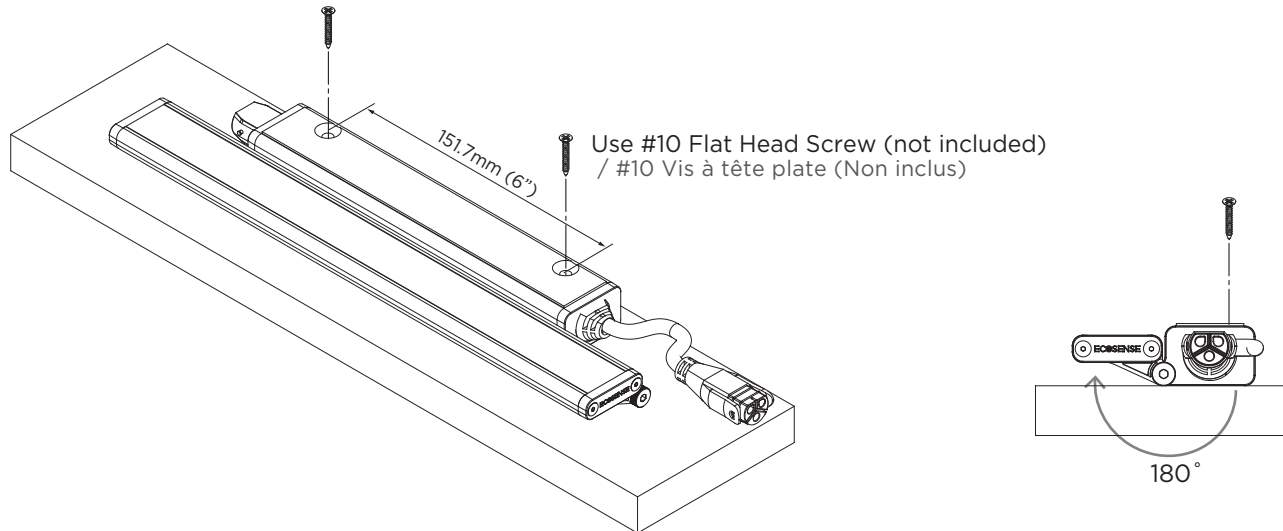
Choisir la méthode la mieux adaptée pour montage en surface et l'application d'installation.

Ensure power is OFF
Assurez que la puissance est sur OFF



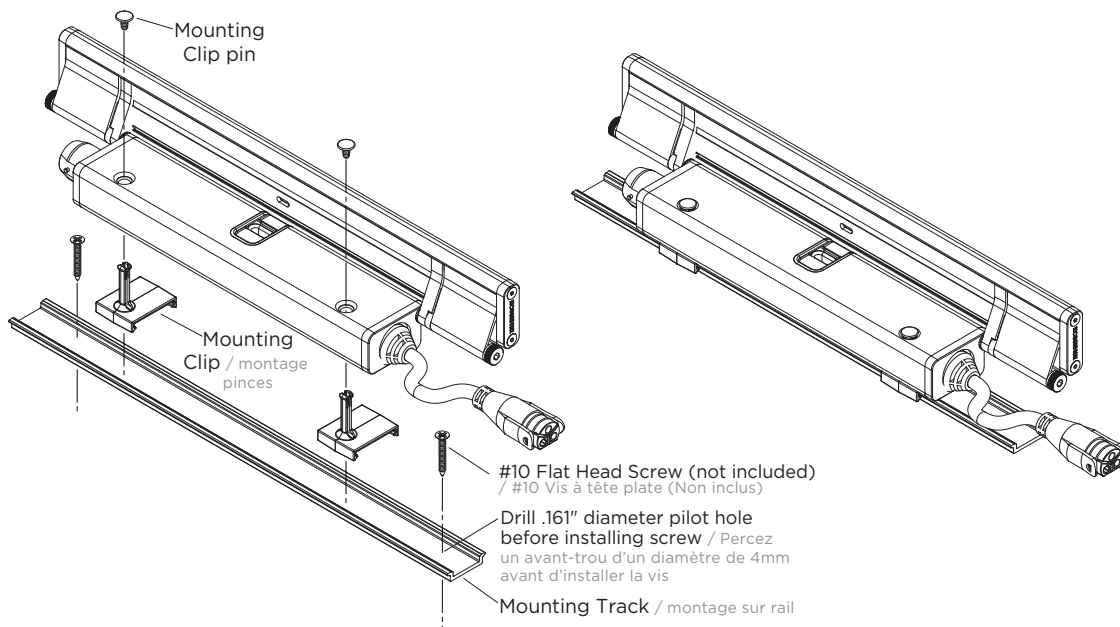
OPTIONAL INSTALL WITH FLIP-TO-FLAT™

/ INSTALLATION OPTIONNELLE AVEC BASCULE-À-PLAT



OPTIONAL INSTALL WITH TRACK MOUNT

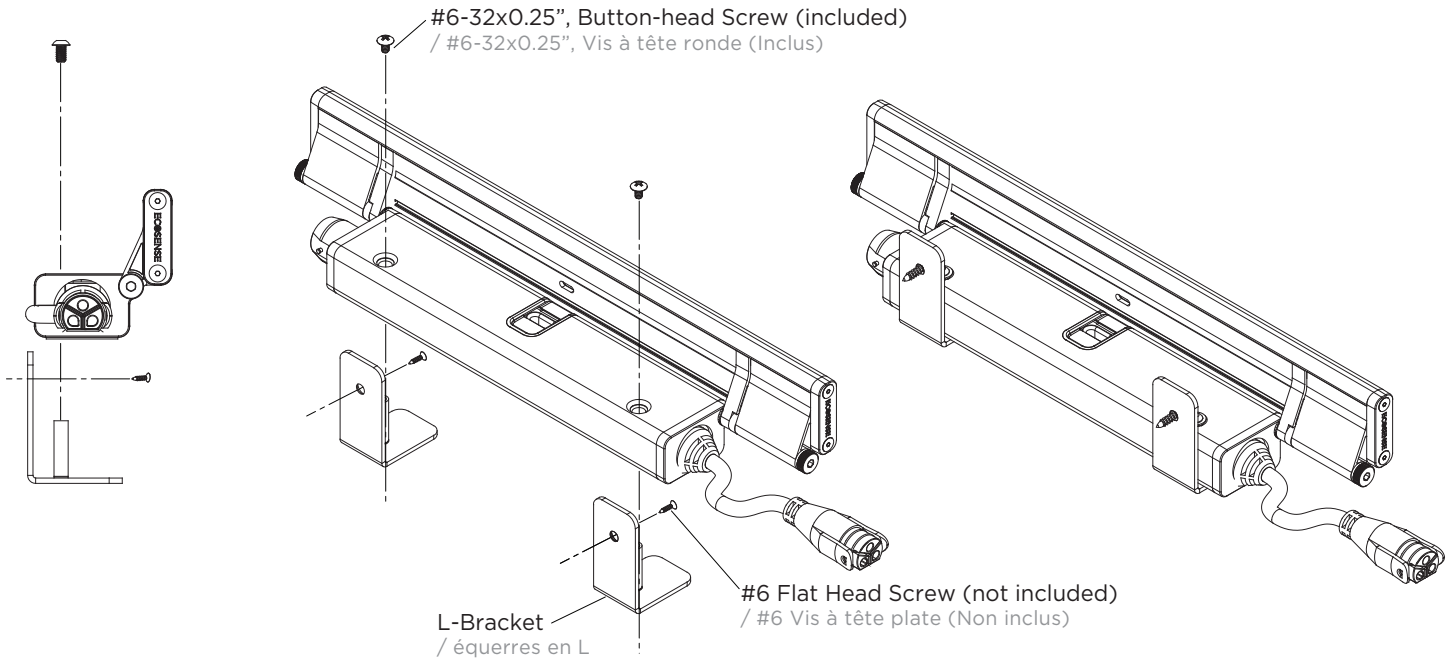
/ INSTALLATION OPTIONNELLE AVEC MONTAGE SUR RAIL



OPTIONAL INSTALL WITH L-BRACKET

/ INSTALLATION OPTIONNELLE AVEC ÉQUERRES EN L

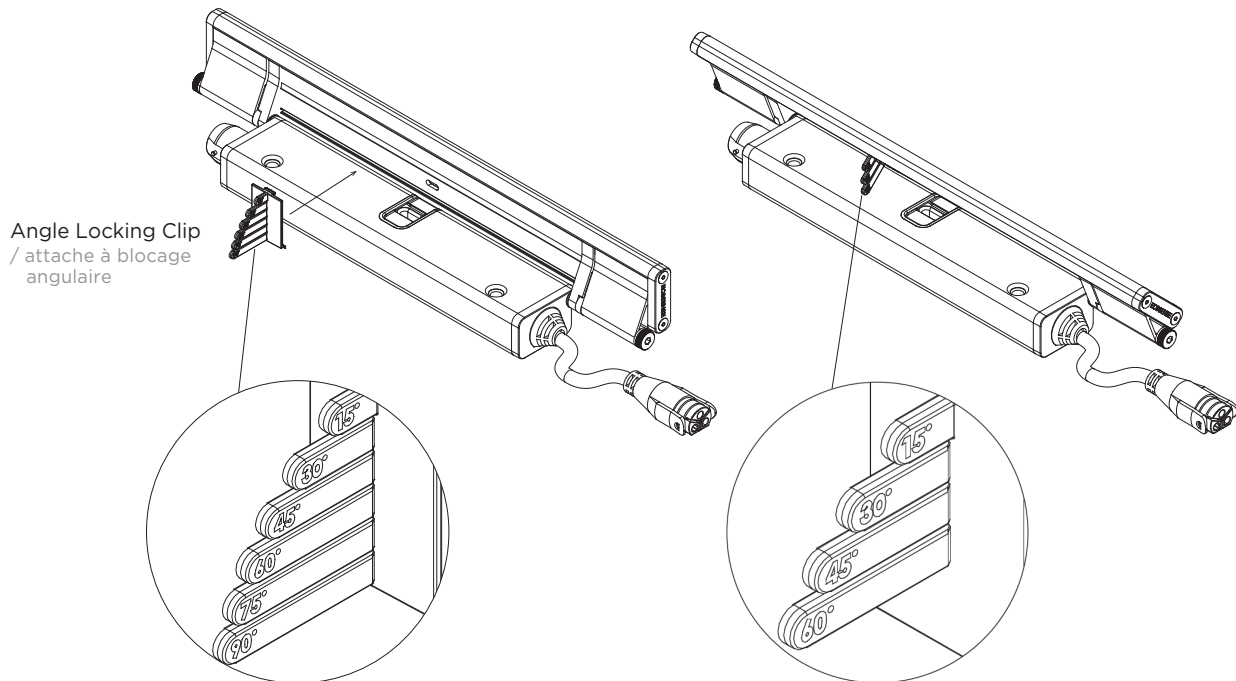
⚠ Ensure power is OFF
Assurez que la puissance est sur OFF



OPTIONAL INSTALL WITH ANGLE LOCK

/ INSTALLATION OPTIONNELLE AVEC ATTACHE À BLOCAGE ANGULAIRE

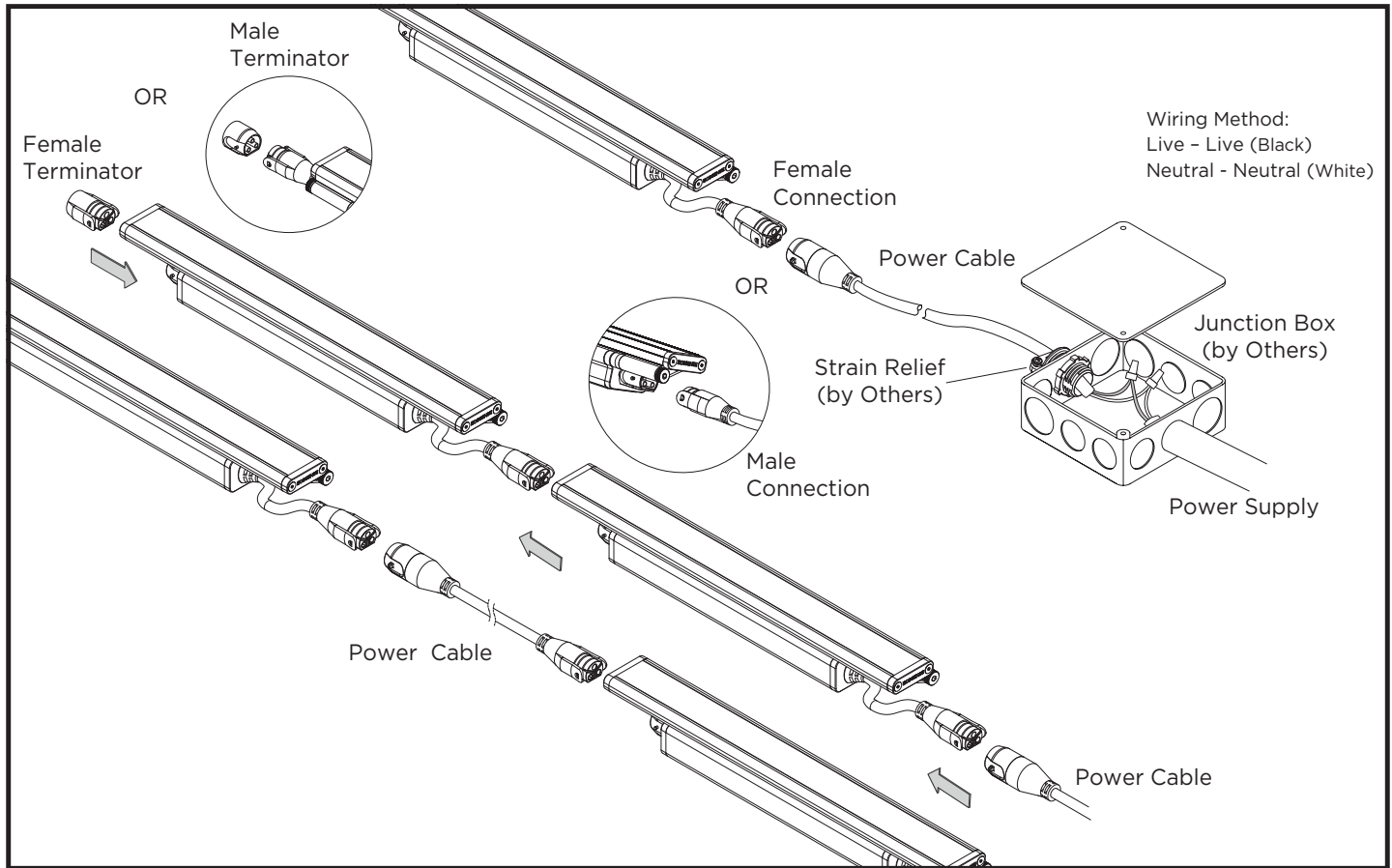
Select desired angle to be locked then snap off the higher angle tabs.
For example, if 60 degrees is the desired angle, snap off 90 and 75.



INSTALLATION CONSIDERATIONS / Remarques concernant l'installation

POWER CONSUMPTION / Consommation D'énergie	2W/LF ; 4W/LF ; 6W/LF ; 8W/LF ; 10W/LF
OPERATING TEMPERATURE / Température De Fonctionnement	-40°F TO 122°F (-40°C TO 50°C)
OPERATING VOLTAGE / Tension De Fonctionnement	MULTIVOLT: 110-277VAC, 50/60 Hz
WEIGHT / Poids	1.2LBS. / 0.55KG (1FT) ; 3.95LBS. / 1.8KG (4FT) APPROX
DIMENSIONS / Dimensions	1ft: W 1.6" x H 1.4" x L 12"/48" ; (41.6mm x 35.9mm x 304.7mm/1201mm) APPROX

Refer to electrical rating marked on the luminaire / Reportez-vous aux caractéristiques électriques indiquées sur le luminaire



Connect Fixtures and Power

Connectez Appareils et électriques

Attach the power cable to either the flexible connector or the fixed connector on the fixture. Cut the connector off at the other end of the power cable, strip the wires, and connect to the building power. Attach one of the terminators to the last fixture in the run. / Attachez le câble d'alimentation soit à un connecteur flexible ou à un connecteur fixe sur le luminaire. Coupez le connecteur à l'autre extrémité du câble d'alimentation, dénudez les câbles et connectez à l'alimentation électrique du bâtiment. Attachez une des terminaisons au dernier luminaire du circuit.

- **Read and understand the installation instructions before attempting to install or use the fixture.**
Lire et comprendre les instructions d'installation avant de tenter d'installer ou d'utiliser l'appareil.
- **Only use fixtures with voltage for which it is rated. Do not exceed the specified voltage and current input.**
N'utiliser que des appareils avec une tension pour laquelle il est classé. Ne pas dépasser la tension indiquée et la puissance absorbée.
- **Do not use fixture if the housing, lens, or power cable are damaged.**
Ne pas utiliser cet appareil si le boîtier, l'objectif ou câble d'alimentation sont endommagés.
- **Fixtures have line voltage risk of shock and no user serviceable parts. Do not attempt to open.**
Appareils présentent un risque de tension de ligne de choc et aucune pièce réparable. Ne tentez pas d'ouvrir.
- **Do not hot swap. Ensure that power is off before connecting or disconnecting fixtures in the series.**
Ne pas remplaçables à chaud. Assurez-vous que l'alimentation est hors tension avant de brancher ou de débrancher appareils de la série.
- **Ensure that main power supply is off before installing or wiring a fixture.**
Assurez-vous que l'alimentation principale est coupée avant l'installation ou le câblage d'un appareil.
- **Hazardous live parts shall not be accessible after installation, and it is the installer's responsibility to ensure that the installation/connections are in compliance with national and local electrical codes and regulations.**
Les parties actives dangereuses ne doit pas être accessible après installation, et c'est la responsabilité de l'installateur de s'assurer que l'installation / connexions sont conformes aux codes nationaux et locaux électriques et les règlements.
- **The wire connection method shall be determined by local electrical codes and regulations, typically using either wire nuts or screw terminal blocks.**
La méthode de connexion de fil doit être déterminé par les codes électriques locaux et des règlements, typiquement en utilisant soit les serre-fils ou borniers à vis.
- **Possibly hazardous optical radiation emitted from this product.**
Peut-être dangereux rayonnement optique émis par ce produit.
- **Polycarbonate Chemical Warning: Please contact an EcoSense sales representative for a complete list of chemicals that can cause damage to polycarbonate lenses and silicone gaskets. EcoSense must not be held responsible for damage to, or failure of, fixtures where any of these, or chemicals of similar nature and makeup, are applied intentionally or inadvertently to EcoSense's fixtures.**
Polycarbonate Chimique Avertissement: S'il vous plaît communiquer avec un représentant des ventes pour EcoSense une liste complète des produits chimiques qui peuvent causer des dommages aux verres en polycarbonate et joints en silicone. EcoSense ne doit pas être tenu responsable des dommages ou de l'échec de les appareils où l'une de ces, ou de produits chimiques de même nature, sont appliqués intentionnellement ou par inadvertance aux appareils de EcoSense.
- **Earth leakage Statement: Please contact an EcoSense factory representative for full information on the earth leakage properties of EcoSpec fixtures when installed according to all local electrical codes and proper installation techniques.**
Déclaration de fuite à la terre: S'il vous plaît contacter un représentant de l'usine EcoSense pour obtenir des informations complètes sur les propriétés fuite à la terre d'appareils EcoSpec lorsqu'il est installé conformément à tous les codes électriques locaux et les techniques d'installation appropriées.
- **EcoSense Inrush Current Statement: Please contact an EcoSense Lighting sales representative for a complete list of Inrush Current Peak (A) at specific product Voltage, and Inrush Current Duration/Width (ms), for each EcoSense product.**
S'il vous plaît contacter un représentant commercial d'éclairage EcoSense pour obtenir une liste complète de Courant d'appel crête Courant d'appel (A), et Courant d'appel Durée / Largeur (ms), pour chaque produit EcoSense.
- **The external flexible cable of this luminaire cannot be replaced; if the cord is damaged, the luminaire shall be destroyed.**
Le câble flexible externe de ce luminaire ne peut pas être remplacé; si le câble est endommagé, le luminaire doit être détruit.
- **The light source contained in this luminaire shall only be replaced by the manufacturer or his service agent or a similar qualified person.**
La source de lumière contenue dans ce luminaire doit être remplacée par le fabricant, un fournisseur de services ou une personne qualifiée pour des situations similaires.
- **This product must be installed in accordance with the applicable installation code by a person familiar with the construction and operation of the product and the hazards involved.**
Ce produit doit être installé selon le code d'installation pertinent, par une personne qui connaît bien le produit et son fonctionnement ainsi que les risques inhérents.

This equipment has been tested and found to comply with the limits for a Class B digital device, pursuant to part 15 of the FCC Rules. These limits are designed to provide reasonable protection against harmful interference in a residential installation.

This equipment generates, uses and can radiate radio frequency energy and, if not installed and used in accordance with the instructions, may cause harmful interference to radio communications. However, there is no guarantee that interference will not occur in a particular installation.

If this equipment does cause harmful interference to radio or television reception, which can be determined by turning the equipment off and on, the user is encouraged to try to correct the interference by one or more of the following measures:

- Reorient or relocate the receiving antenna.
- Increase the separation between the equipment and receiver.
- Connect the equipment into an outlet on a circuit different from that to which the receiver is connected.
- Consult the dealer or experienced radio/TV technician for help.

Modifications:

Changes or modifications not expressly approved by the party responsible for compliance could void the user's authority to operate the equipment.